

SPECYFIKACJA TECHNICZNA WYKONANIA I ODBIORU ROBÓT BUDOWLANYCH

Nazwa zadania: **BUDOWA, REMONT I WYPOSAŻENIE OBIEKTÓW
INFRASTRUKTURY WIEJSKIEJ W GMINIE KROBIA**

Obiekty : Dom Kultury w Chwałkowie, Świetlica Wiejska w Żychlewie,
Świetlica wiejska w Sułkowicach, Świetlica Wiejska w Domachowie,
Ogrodzenie przy Domu Kultury w Chwałkowie, Budowa placów zabaw w
Żychlewie – Sułkowicach – Starej Krobi i Chwałkowie.

Inwestor : Gmina Krobia ul. Rynek 1, 63-840 Krobia

Opracował: Biuro Obsługi Budownictwa tech.bud. Andrzej Giszczyński
63-840 Krobia ul. Harcerska 6/8

Krobia, dnia 04 lipca 2009 r.

Szczegółowa specyfikacja wykonania i odbioru robót budowlanych

SPIS TREŚCI

1.	ST – 01. Wymagania ogólne	3
1.1.	Nazwa nadana zamówieniu przez Inwestora	3
1.2.	Przedmiot i zakres robót objętych ST	3
1.3.	Zakres stosowania ST	3
1.4.	Wyszczególnienie i opis prac towarzyszących i robót tymczasowych	3
1.5.	Informacje o terenie budowy	4
1.6.	Określenia podstawowe	7
2.0.	Wymagania dotyczące właściwości wyrobów budowlanych	8
2.1.	Źródła uzyskania	8
2.2.	Pozyskiwanie materiałów miejscowych	8
2.3.	Przechowywanie i składanie materiałów	9
2.4.	Materiały nie odpowiadające wymaganiom	9
2.5.	Wariantowe stosowanie materiałów	9
3.0.	Wymagania dotyczące sprzętu i maszyn	9
4.0.	Wymagania dotyczące środków transportu	10
5.0.	Wymagania dotyczące wykonania robót budowlanych	11
6.0.	Opis działań związanych z kontrolą	11
7.0.	Wymagania dotyczące przedmiaru i obmiaru robót	14
8.0.	Opis sposobu odbioru robót budowlanych	15
9.0.	Opis sposobu rozliczenia robót tymczasowych i prac towarzyszących	17
10.0.	Dokumenty odniesienia	17
2.	SST – 02. Roboty ziemne i przygotowawcze	
3.	SST – 03. Roboty rozbiórkowe i demontażowe	
4.	SST – 04. Podkłady i podsypki	
5.	SST – 05. Roboty betoniarskie	
6.	SST – 06. Konstrukcje drewniane	
7.	SST – 07. Konstrukcje i elementy stalowe	
8.	SST - 08. Roboty murowe	
9.	SST – 09. Rozebranie pokrycia dachowego z płyt azbesto-cementowych	
10.	SST – 10. Ułożenie nowego pokrycia dachu z blachodachówki	
11.	SST – 11. Instalacja odgromowa	
12.	SST – 12. Izolacja termiczna ścian budynków i stropodachu	
13.	SST – 13. Roboty pokrywcze papowe	

Szczegółowa specyfikacja wykonania i odbioru robót budowlanych

14. SST – 14. Roboty tynkarskiej
15. SST – 15. Roboty posadzkowe
16. SST – 16. Stolarka
17. SST – 17. Roboty malarskie
18. SST – 18. Roboty izolacyjne
19. SST – 19. Okładziny ścienne ceramiczne
20. SST – 20. Ścianki i sufity z STG
21. SST – 21. Balustrady i pochwyt
22. SST – 22. Podłoga z desek struganych
23. SST – 23. Ogrodzenia
24. SST – 24. Place zabaw
25. SST – 25. Roboty elektroinstalacyjne
26. SST – 26. Instalacje sanitarne i c.o.

Szczegółowa specyfikacja wykonania i odbioru robót budowlanych

Ogólna specyfikacja techniczna wykonania i odbioru robót budowlanych

SST – 01. WYMAGANIA OGÓLNE

1.0. WYMAGANIA OGÓLNE

1.1. Nazwa nadana zamówieniu przez Inwestora

Specyfikacja Techniczna ST-01. - Wymagania Ogólne odnosi się do wymagań wspólnych dla poszczególnych wymagań technicznych dotyczących wykonania i odbioru Robót, które zostaną wykonane w ramach inwestycji pt.:

BUDOWA, REMONT I WYPOSAŻENIE OBIEKTÓW INFRASTRUKTURY WIEJSKIEJ W GMINIE KROBIA

lokalizacja – GMINA KROBIA

1.2. Przedmiot i Zakres Robót objętych ST

1.2.1. Przedmiot Robót

Przedmiotem Robót będących tematem niniejszego opracowania jest specyfikacja techniczna robót przy „BUDOWIE, REMONCIE I WYPOSAŻENIU INFRASTRUKTURY WIEJSKIEJ W GMINIE KROBIA”

1.2.2. Zakres Robót oraz nazwy i kody grup, klas oraz kategorii robót

Roboty budowlane podstawowe w szczególności obejmują:

- roboty remontowe i renowacyjne, Kod CPV 45453000-7
- obiekty rekreacyjne, Kod CPV -9
- roboty w zakresie zagospodarowania terenu, Kod CPV 45111291-4
- roboty w zakresie kształtowania placów zabaw, Kod CPV 45112723-9
- roboty w zakresie różnych nawierzchni, Kod CPV 45233200-1
- roboty rozbiórkowe i demontażowe, Kod CPV 45111100-9
- roboty w zakresie pokryć i konstrukcji dachowych oraz podobne roboty, Kod CPV 45261000-4
- betonowanie, Kod CPV 45262300-4
- roboty murarskie, Kod CPV 45262500-6
- usuwanie azbestu, Kod CPV 45262660-5
- roboty w zakresie instalacji elektrycznych, Kod CPV 45310000-3
- izolacja cieplna, Kod CPV 45321000-3
- tynkowanie i sucha zabudowa z płyt STG, Kod CPV 45324000-4
- hydraulika i roboty sanitarne, Kod CPV 45330000-9
- roboty instalacyjne gazowe, Kod CPV 45333000-0
- wznoszenie ogrodzeń, Kod CPV 45342000-6
- roboty w zakresie stolarki budowlanej, Kod CPV 45421000-4
- roboty ciesielskie, Kod CPV 45422000-1
- pokrywanie podłóg i ścian (okładziny posadzkowe i ścienne) Kod CPV 45430000-0
- roboty w zakresie podłóg drewnianych, Kod CPV 45432114-6
- roboty malarskie, kod CPV 45442100-8
- roboty budowlane wykończeniowe, pozostałe, Kod CPV 45450000-6

1.3. Zakres stosowania ST

1.3.1. Wymagania ogólne należy rozumieć i stosować w powiązaniu z wymienionymi w spisie treści Specyfikacjami Technicznymi.

Szczegółowa specyfikacja wykonania i odbioru robót budowlanych

1.3.2. Niezależnie od postanowień Warunków Szczególnych normy państwowe, instrukcje i przepisy wymienione w Specyfikacjach Technicznych będą stosowane przez Wykonawcę w języku polskim.

1.4. Wyszczególnienie i opis prac towarzyszących i robót tymczasowych

Prace tymczasowe i towarzyszące

- wykonanie pomocniczych konstrukcji montażowych
- inwentaryzacja powykonawcza
- wykonanie tymczasowych przyłączy wody, energii elektrycznej, kanalizacji, telekomunikacji i innych mediów potrzebnych Wykonawcy

1.5. Informacje o terenie budowy zawierające niezbędne dane istotne z punktu widzenia organizacji robót budowlanych i zabezpieczenia interesów osób trzecich.

1.5.1. Organizacja robót budowlanych

1.5.1.1. Wymagania ogólne

Wykonawca Robót jest odpowiedzialny za jakość ich wykonania oraz za ich zgodność z Przedmiarem Robót, ST i poleceniami Inspektora nadzoru .

1.5.1.2. Zgodność z dokumentacją

Przedmiar robót, Specyfikacje Techniczne oraz dodatkowe dokumenty przekazane przez Zamawiającego Wykonawcy stanowią część umowy (kontraktu), a wymagania wyszczególnione choćby w jednym z nich są obowiązujące dla Wykonawcy, tak jakby zawarte były w całej dokumentacji.

Wszystkie wykonane Roboty i dostarczone materiały będą zgodne z Przedmiarem Robót.

Dane określone w Przedmiarze Robót będą uważane za wartości docelowe, od których dopuszczalne są odchylenia w ramach określonego przedziału tolerancji. Cechy materiałów i elementów budowli muszą być jednorodne i wykazywać bliską zgodność z określonymi wymaganiami, a rozrzuty tych cech nie mogą przekraczać dopuszczalnego przedziału tolerancji.

W przypadku gdy materiały lub Roboty nie będą w pełni zgodne z Przedmiarem Robót i SST i wpłynie to na niezadowalającą jakość elementu budowli, to takie materiały będą niezwłocznie zastąpione innymi, a Roboty rozebrane na koszt wykonawcy.

1.5.1.3. Dokumentacja Projektowa

- a) SST, Przedmiar robót i inne zalecenia Inwestora.

1.5.1.4. Dokumenty budowy

Wykonawca jest zobowiązany do prowadzenia i przechowywania na Terenie Budowy wszystkich wymaganych prawem polskim dokumentów, zgodnie z punktem 6.8."Dokumenty budowy" w rozdziale 6."Opis działań związanych z kontrolą, badaniami oraz odbiorem wyrobów i robót budowlanych w nawiązaniu do dokumentów odniesienia" niniejszej Specyfikacji oraz dokumentów niezbędnych do prawidłowej eksploatacji maszyn i innych urządzeń technicznych.

Dokumenty budowy będą przechowywane na Terenie Budowy w miejscu odpowiednio zabezpieczonym. Zaginięcie lub uszkodzenie w stopniu uniemożliwiającym odczytanie któregokolwiek z dokumentów budowy spowoduje jego natychmiastowe odtworzenie w formie przewidzianej z prawem. Wszelkie dokumenty budowy będą zawsze dostępne dla Inspektora i przedstawione do wglądu na życzenie Zamawiającego.

1.5.1.5. Kierownik Budowy

Wykonawca wyznacza na cały okres prowadzenia prac Kierownika Budowy oraz kierowników robót posiadającego odpowiednie uprawnienia wg prawa polskiego. Zakres praw i obowiązków Kierownika Budowy należy przyjąć wg ustawy "Prawo budowlane" z 7.07.1994r wraz z późniejszymi zmianami oraz przepisów powiązanych.

1.5.1.6. Koordynacja prac z podwykonawcami

Poszczególni wykonawcy zapoznają się ze swoimi zakresami robót. Podwykonawcy przedkładają swoje

Szczegółowa specyfikacja wykonania i odbioru robót budowlanych

uwagi, notatki i obliczenia Wykonawcy Robót Budowlanych.

Wykonawca Robót Budowlanych przekazuje w/w dokumenty każdemu z zainteresowanych podwykonawców.

Wykonawca Robót Budowlanych winien przekazać wszystkie elementy niezbędne do kontynuacji prac przez podwykonawcę. Procedury i niejasności dotyczące procesu budowy wyjaśnia Inspektor z ramienia Inwestora wszystkim podwykonawcom.

Należy sporządzić Zeszyt Zadań Ogólnych, w którym uściśla się relacje pomiędzy wykonawcami.

Wykonawca powinien zapewnić pomoc w czynnościach manipulacyjnych i transporcie wewnętrznym oraz w interpretacji poszczególnych zadań.

W przypadku uchybień ze strony wykonawców należy poinformować Inwestora i Inspektora Nadzoru.

Należy informować Inwestora i Inspektora Nadzoru o zmianach rzeczowych oraz w harmonogramie zadań.

1.5.2. Organizacja Zaplecza Technicznego Budowy na potrzeby Wykonawcy

1.5.2.1. Przekazanie Terenu Budowy

Inwestor w terminie określonym w umowie przekazuje Wykonawcy Teren Budowy wraz ze wszystkimi wymaganymi uzgodnieniami prawnymi i administracyjnymi.

1.5.2.2. Zabezpieczenie Terenu Budowy

Wykonawca jest zobowiązany do zabezpieczenia Terenu Budowy, wraz ze znajdującymi się na nim obiektami budowlanymi, urządzeniami technicznymi i stałymi punktami osnowy geodezyjnej oraz podlegającymi ochronie elementami środowiska przyrodniczego i kulturowego, w okresie trwania realizacji budowy, aż do zakończenia i odbioru ostatecznego Robót.

Wykonawca dostarczy, zainstaluje i będzie utrzymywać tymczasowe urządzenia zabezpieczające, w tym ogrodzenia, poręcze, oświetlenie, sygnały i znaki ostrzegawcze, dozorców, oraz wszelkie inne środki niezbędne do ochrony Robót. Koszt zabezpieczenia Terenu Budowy nie podlega odrębnej zapłacie i przyjmuje się, że jest włączony w cenę umowną.

Wykonawca odpowiada za znajdujące się na Terenie Budowy wyroby budowlane we własnym zakresie.

Wykonanie wszelkich prac budowlanych musi zapewnić:

- zabezpieczenia elementów przed zniszczeniami, zamrażaniem i zawilgoceniem,
- zabezpieczenia i konserwację przewodów, sieci,
- zabezpieczenie wymaganych przez producenta oraz PN warunków przechowywania wyrobów budowlanych
- zabezpieczenie wymaganych warunków wiązania dla betonów fundamentu, podłóży, podkładów i posadzek.

1.5.2.3. Zagospodarowanie Terenu Budowy i warunki dot. organizacji ruchu

Wykonawca jest zobowiązany spełnić następujące warunki:

- Urządzenie placu budowy w zakresie niezbędnym do wykonania prac i wykorzystania wspólnych instalacji będzie ustalane wspólnie z Inwestorem i Użytkownikiem z zachowaniem zasad bezpieczeństwa użytkownika oraz warunków bezpieczeństwa dla poruszania się po terenie działki oraz poza nią zarówno dla uczestników procesu budowlanego jak i dla osób postronnych.
- Wykonawca Robót budowlanych sporządza plan zagospodarowania placu budowy z uwzględnieniem:
 - instalacji placu budowy: pomieszczeń higieniczno - sanitarnych, warunków BHP, ogrodzenia, oświetlenia, pojemników na odpady, usuwanie śmieci i odpadów,
 - organizacji wewnętrznej i postanowień BHP, dostępu do energii elektrycznej, wody, kanalizacji i innych instalacji.
 - czynników mogących stwarzać zagrożenie
 - wytyczenia dróg wewnętrznych i dojazdowych (transport na potrzeby budowy)
 - usytuowania w obrębie terenu budowy stref magazynowania i składowania materiałów budowlanych, wyrobów, substancji oraz preparatów niebezpiecznych, strefy pracy sprzętu zmechanizowanego i pomocniczego
 - oszczędnego gospodarowania przestrzenią koniecznego do przeprowadzenia budowy
 - zapewnienia bezkolizyjnego wykonania robót

Szczegółowa specyfikacja wykonania i odbioru robót budowlanych

- zapewnienia koniecznej ochrony przeciwpożarowej – rozmieszczenia urządzeń przeciwpożarowych wraz z parametrami poboru mediów, punktami czerpalnymi, zaworami odcinającymi, drogami dojazdowymi,
- zapewnienia bezpieczeństwa i higieny pracy
- zapewnienia ochrony zdrowia
- rozmieszczenia sprzętu ratunkowego niezbędnego przy prowadzeniu robót budowlanych
- zapewnienia ochrony środowiska i ochrony sanitarnej
- odpowiednim przeprowadzeniem i oznakowaniem ogrodzenia

1.5.3. Zabezpieczenie interesów osób trzecich

Wykonawca odpowiada za ochronę instalacji na powierzchni ziemi i za urządzenia podziemne, takie jak rurociągi, kable itp. oraz uzyska od odpowiednich władz, będących właścicielami tych urządzeń, potwierdzenie informacji dostarczonych mu przez Inwestora w ramach planu ich lokalizacji. Wykonawca zapewni właściwe oznaczenie i zabezpieczenie przed uszkodzeniem tych instalacji i urządzeń w czasie trwania budowy.

Wykonawca jest zobowiązany umieścić w swoim harmonogramie rezerwę czasową dla wszelkiego rodzaju Robót, które mają być wykonane w zakresie przełożenia instalacji i urządzeń podziemnych na Terenie Budowy i powiadomić Inwestora i władze lokalne o zamiarze rozpoczęcia Robót. O fakcie przypadkowego uszkodzenia tych instalacji Wykonawca bezzwłocznie powiadomi Inspektora i zainteresowane władze oraz będzie z nimi współpracował, dostarczając wszelkiej pomocy potrzebnej przy dokonywaniu napraw. Wykonawca będzie odpowiadać za wszelkie spowodowane przez jego działania uszkodzenia instalacji na powierzchni ziemi i urządzeń podziemnych wykazanych w dokumentach dostarczonych mu przez Inwestora.

1.5.4. Ochrona środowiska w czasie wykonywania Robót

Wykonawca ma obowiązek znać i stosować w czasie prowadzenia Robót wszelkie przepisy dotyczące ochrony środowiska naturalnego.

W okresie trwania budowy i wykańczania Robót Wykonawca będzie:

- a) utrzymywać Teren Budowy i wykopy w stanie bez wody stojącej,
- b) podejmować wszelkie uzasadnione kroki mające na celu stosowanie się do przepisów i norm dotyczących ochrony środowiska na terenie i wokół Terenu Budowy oraz będzie unikać uszkodzeń lub uciążliwości dla osób lub własności społecznej i innych, a wynikających ze skażenia, hałasu lub innych przyczyn powstałych w następstwie jego sposobu działania. Stosując się do tych wymagań, będzie miał szczególny wzgląd na:

1) Środki ostrożności i zabezpieczenia przed:

- a) zanieczyszczeniem zbiorników i cieków wodnych pyłami lub substancjami toksycznymi,
- b) zanieczyszczeniem powietrza pyłami i gazami,
- c) możliwością powstania pożaru.

1.5.5. Ochrona przeciwpożarowa

Wykonawca będzie przestrzegać przepisów ochrony przeciwpożarowej.

Wykonawca będzie utrzymywać sprawny sprzęt przeciwpożarowy wymagany przez odpowiednie przepisy na terenie budowy.

Materiały łatwopalne będą składowane w sposób zgodny z odpowiednimi przepisami i zabezpieczone przed dostępem osób trzecich.

Wykonawca będzie odpowiedzialny za wszelkie straty spowodowane pożarem wywołanym jako rezultat realizacji Robót albo przez personel Wykonawcy.

1.5.6. Materiały szkodliwe dla otoczenia

Materiały, które w sposób trwały są szkodliwe dla otoczenia, nie będą dopuszczone do użycia. Nie dopuszcza się użycia materiałów wywołujących szkodliwe promieniowanie o stężeniu większym od dopuszczalnego, określonego odpowiednimi przepisami.

Wszelkie materiały odpadowe użyte do Robót będą miały świadectwa dopuszczenia, wydane przez uprawnioną jednostkę, jednoznacznie określające brak szkodliwego oddziaływania tych materiałów na środowisko.

Materiały, które są szkodliwe dla otoczenia tylko w czasie Robót, a po zakończeniu Robót ich szkodliwość zanika (np. materiały pyłaste), mogą być użyte pod warunkiem przestrzegania wymagań

Szczegółowa specyfikacja wykonania i odbioru robót budowlanych

technologicznych w budowania. Jeżeli wymagają tego odpowiednie przepisy, Wykonawca powinien otrzymać zgodę na użycie tych materiałów od właściwych organów administracji państwowej. Jeżeli Wykonawca użył materiałów szkodliwych dla otoczenia zgodnie ze Specyfikacjami, a ich użycie spowodowało jakiegokolwiek zagrożenie środowiska, to konsekwencje tego poniesie Wykonawca.

1.5.7. Warunki bezpieczeństwa pracy.

Dla prowadzenia robót i bezpiecznego ich kierowania zakłada się stały pobyt kierownika robót jako osoby odpowiedzialnej za te prace.

Przystępując do prac personel musi być trzeźwy, wypoczęty, w dobrej kondycji psychicznej i fizycznej, ubrany we właściwą dla rodzaju prac odzież ochronną. W zależności od potrzeby należy wyposażyć pracowników w wymagany sprzęt ochronny.

Kierownik budowy sporządza program bezpieczeństwa i prowadzi instruktaże z pouczeniem o pierwszym działaniu w razie wypadku oraz podaje numery telefonów awaryjnych, a także odpowiada za noszenie odzieży roboczej i sprzętu ochronnego przez pracowników.

Wykonawca Robót Budowlanych jest zobowiązany zapewnić pracownikom odpowiednie środki techniczne i organizacyjne zapobiegające niebezpieczeństwom wynikającym z prowadzenia robót budowlanych.

Zabezpieczenia BHP obejmują cały zakres zadania

Wykonawcy poszczególnych robót odpowiadają za zabezpieczenie zbiorowe dla wszystkich uczestników procesu budowlanego.

Szczegółowe dane zawiera „Plan bezpieczeństwa i ochrony zdrowia” sporządzony przez Wykonawcę Robót Budowlanych zgodnie z Rozporządzeniem Ministra Infrastruktury z dnia 23 czerwca 2003 roku w sprawie informacji dotyczącej bezpieczeństwa i ochrony zdrowia oraz planu bezpieczeństwa i ochrony zdrowia.

1.6. Określenia podstawowe

Zamawiający/Inwestor – Gmina Krobia, ul. Rynek 1, 63-840 Krobia

Wykonawca/Wykonawca robót budowlanych – zwycięzca przetargu na wykonanie robót budowlanych.

Użytkownik – instytucja lub osoba wytypowana przez Inwestora do administrowania i użytkowania obiektu.

Inspektor – Inspektor Nadzoru Inwestorskiego wyznaczony przez Zamawiającego, upoważniona do nadzoru nad realizacją Robót i do występowania w jego imieniu w sprawach realizacji umowy.

Kierownik budowy – osoba wyznaczona przez Wykonawcę, upoważniona do kierowania Robotami i do występowania w jego imieniu w sprawach realizacji umowy.

Rejestr obmiarów – akceptowany przez Inspektora rejestr z ponumerowanymi stronami, służący do wpisywania przez Wykonawcę obmiaru dokonywanych Robót w formie wycień, szkiców i ewentualnie dodatkowych załączników. Wpisy w Rejestrze obmiarów podlegają potwierdzeniu przez Inspektora.

Laboratorium – laboratorium badawcze, zaakceptowane przez Inwestora, niezbędne do przeprowadzenia wszelkich badań i prób związanych z oceną jakości materiałów oraz Robót.

Materiały – wszelkie tworzywa niezbędne do wykonania Robót, zgodne z Dokumentacją Projektową i Specyfikacjami Technicznymi, zaakceptowane przez Inspektora.

Księga Atestów - zebranie i logiczne ułożenie wszystkich atestów materiałów i urządzeń zgodnie z wykonywanymi robotami. . Księga prowadzona powinna by na bieżąco, a po zakończeniu budowy przekazana Inwestorowi w wersji na papierze oraz cyfrowej. Stanowi to jeden z warunków odbioru obiektu przez Inwestora od Wykonawcy.

Księga Odbiorów – integralnie związany z Dziennikiem Budowy /w którym odnotowuje się datę, pozycję oraz główne zalecenia i wynik odbioru/ uporządkowany, spięty w całość, dokładny rejestr wszystkich odbiorów częściowych wraz z ich pełną dokumentacją, a w przypadku robót zanikających i zakrywanych dokładną inwentaryzacją fotograficzną tych robót w formie wyraźnych kolorowych wydruków A4. Pozycja odbioru w księdze odbiorów musi się pokrywać z pozycją w dzienniku budowy. Księga prowadzona powinna by na bieżąco, a po zakończeniu budowy przekazana Inwestorowi w wersji na papierze oraz cyfrowej. Stanowi to jeden z warunków odbioru obiektu przez Inwestora od Wykonawcy

Polecenie Inspektora – wszelkie polecenia przekazane Wykonawcy przez Inspektora w formie

Szczegółowa specyfikacja wykonania i odbioru robót budowlanych

pisemnej dotyczące sposobu realizacji Robót lub innych spraw związanych z prowadzeniem budowy.

Projektant – uprawniona osoba prawna lub fizyczna, będąca autorem Dokumentacji Projektowej.

Ślepy kosztorys – wykaz Robót z podaniem ich ilości (przedmiar) w kolejności technologicznej ich wykonania

ST – Specyfikacje techniczne wykonania i odbioru robót budowlanych

2.0. WYMAGANIA DOTYCZĄCE WŁAŚCIWOŚCI WYROBÓW BUDOWLANYCH

Stosowane urządzenia i materiały powinny posiadać stosowne atesty do ich zastosowania.

Obowiązkiem Wykonawcy jest zebranie i logiczne ułożenie wszystkich atestów zgodnie z wykonywanymi robotami w Księdze atestów. Wykonawca obowiązany jest również przekazywać Inspektorowi kolejne księgi atestów zgodnie z zatwierdzonym harmonogramem odbiorów częściowych.

Jakość materiałów i urządzeń powinna umożliwiać ich długotrwałe użytkowanie oraz zapewnić bezpieczeństwo użytkownikom.

2.1. Źródła uzyskania materiałów

Wszystkie materiały budowlane powinny posiadać dopuszczenie do stosowania w budownictwie na terenie Polski oraz stosowne atesty PZH i ITB lub zharmonizowane z państw Unii Europejskiej wg potrzeb.

2.2. Pozyskiwanie materiałów miejscowych

Wykonawca odpowiada za uzyskanie pozwoleń od właścicieli i odnośnych władz na pozyskanie materiałów z jakichkolwiek źródeł miejscowych, włączając w to źródła wskazane przez Inwestora i jest zobowiązany dostarczyć Inspektorowi wymagane dokumenty przed rozpoczęciem eksploatacji źródła.

Wykonawca ponosi odpowiedzialność za spełnienie wymagań ilościowych i jakościowych materiałów z jakiegokolwiek źródła.

Wykonawca poniesie wszystkie koszty a w tym: opłaty, wynagrodzenia i jakiegokolwiek inne koszty związane z dostarczeniem materiałów do Robót.

2.3. Przechowywanie i składowanie materiałów

Wykonawca zapewni, aby tymczasowo składowane materiały, do czasu gdy będą one potrzebne do Robót, były zabezpieczone przed zanieczyszczeniem, zniszczeniem lub kradzieżą oraz zachowały swoją jakość i właściwość do Robót i były dostępne do kontroli przez Inspektora.

Miejsca czasowego składowania będą zlokalizowane w obrębie Terenu Budowy w miejscach uzgodnionych z Inspektorem lub poza Terenem Budowy w miejscach zorganizowanych przez Wykonawcę.

Miejsca składowania materiałów i wyrobów budowlanych należy utwardzić i odwodnić.

W przypadku przechowywania w magazynach substancji i preparatów niebezpiecznych, należy zamieścić o tym informację na tablicach ostrzegawczych, umieszczonych w widocznych miejscach. Substancje i preparaty niebezpieczne należy przechowywać i przemieszczać na terenie budowy w opakowaniach producenta. W pomieszczeniach magazynowych należy umieścić tablice określające dopuszczalne obciążenie regałów magazynowych, a także dopuszczalne obciążenie powierzchni stropu. Składowiska materiałów, wyrobów i urządzeń technicznych muszą zostać wykonane w sposób wykluczający możliwość wywrócenia, zsunięcia, rozsunięcia się lub spadnięcia składowanych wyrobów i urządzeń. Materiały składowane w miejscu wyrównanym do poziomu.

Materiały drobnicowe układa się w stosy o wysokości nie większej niż 2m, dostosowane do rodzaju i wytrzymałości tych materiałów. Stosy materiałów workowanych układa się w warstwach krzyżowo do wysokości nie przekraczającej 10 warstw.

Przy składowaniu materiałów odległość stosów nie powinna być mniejsza niż:

Szczegółowa specyfikacja wykonania i odbioru robót budowlanych

- 1) 0,8m - od ogrodzenia, zabudowań lub innych przeszkód trwałych
- 2) 5m - od stałego stanowiska pracy

Sposób składowania materiałów i wyrobów budowlanych o kształcie płyt powinien wykluczyć ryzyko ich spękania, wykrzywienia, wygięcia czy jakichkolwiek innych form trwałego odkształcenia.

Zabronione jest opieranie składowanych materiałów lub wyrobów o płoty, słupy, słupy napowietrznych linii elektroenergetycznych, konstrukcje wsporcze sieci trakcyjnej lub ściany obiektu budowlanego, a wchodzenie i schodzenie ze stosu utworzonego ze składowanych materiałów lub wyrobów jest dopuszczalne wyłącznie przy użyciu drabiny lub schodni. Podczas załadunku lub rozładunku materiałów lub wyrobów, przemieszczanie ich nad ludźmi lub kabiną w której znajduje się kierowca jest zabronione. Na czas tych czynności kierowca jest zobowiązany opuścić kabinę.

2.4. Materiały nie odpowiadające wymaganiom

Materiały nie odpowiadające wymaganiom zostaną przez Wykonawcę wywiezione z Terenu Budowy, bądź złożone w miejscu wskazanym przez Inspektora. Jeśli Inspektor zezwoli Wykonawcy na użycie tych materiałów do innych robót niż te, dla których zostały zakupione to koszt tych materiałów zostanie przewartościowany przez Inspektora.

Każdy rodzaj Robót, w którym znajdują się niezbadane i niezaakceptowane materiały, Wykonawca wykonuje na własne ryzyko, licząc się z jego nieprzyjęciem i niezapłaceniem.

2.5. Wariantowe stosowanie materiałów

Jeśli Program Funkcjonalno – Użytkowy przewiduje możliwość wariantowego zastosowania rodzaju materiału w wykonywanych Robotach, Wykonawca powiadomi Inspektora o swoim zamiarze co najmniej 3 tygodnie przed użyciem materiału, albo w okresie dłuższym, jeśli będzie to wymagane dla badań prowadzonych przez Inspektora. Wybrany i zaakceptowany rodzaj materiału nie może być później zmieniany bez zgody Inspektora.

3.0. WYMAGANIA DOTYCZĄCE SPRZĘTU I MASZYN NIEZBĘDNYCH DO WYKONANIA ROBÓT BUDOWLANYCH

Wykonawca zobowiązany jest do używania tylko takiego sprzętu, który nie spowoduje niekorzystnego wpływu na jakość wykonywanych Robót. Sprzęt używany do Robót powinien być zgodny z ofertą Wykonawcy i odpowiadać pod względem typów i ilości wskazaniom zawartym w Programie.

Liczba, wydajność i rodzaj sprzętu będzie gwarantować przeprowadzenie Robót zgodnie z zasadami określonymi w Programie wskazaniach Inspektora w terminie przewidzianym umową.

Jeżeli Program przewiduje możliwość wariantowego użycia sprzętu przy wykonywanych Robotach, Wykonawca powiadomi Inspektora o swoim zamiarze wyboru i uzyska jego akceptację przed użyciem sprzętu.

Wykonawca dostarczy Inspektorowi kopie dokumentów potwierdzających dopuszczenie sprzętu do użytkowania, tam gdzie jest to wymagane przepisami.

Jakikolwiek sprzęt, maszyny, urządzenia i narzędzia niegwarantujące zachowania warunków umowy zostaną przez Inspektora zdyskwalifikowane i niedopuszczone do Robót.

Sprzęt będący własnością Wykonawcy lub wynajęty do wykonania Robót powinien być:

- 1) utrzymywany w dobrym stanie i gotowości do pracy
- 2) stosowany wyłącznie do prac, do jakich został przeznaczony
- 3) obsługiwany przez przeszkolone osoby
- 4) montowany, eksploatowany, konserwowany i demontowany zgodnie z instrukcją producenta
- 5) używany w sposób zapewniający bezpieczeństwo pracownikom i osobom postronnym

Sprzęt będzie zgodny z normami ochrony środowiska i przepisami dotyczącymi jego użytkowania oraz spełniać wymagania określone w przepisach dotyczących systemu zgodności. Dokumenty uprawniające do eksploatacji maszyn na terenie budowy powinny być dostępne dla organów kontroli w miejscu eksploatacji.

Na stanowiskach pracy przy stacjonarnych maszynach i innych urządzeniach technicznych powinny być dostępne instrukcje bezpiecznej obsługi i konserwacji, z którymi zapoznaje się osoby pracujące na

Szczegółowa specyfikacja wykonania i odbioru robót budowlanych

tych stanowiskach.

Stanowiska operatorów maszyn lub innych urządzeń technicznych, które nie posiadają kabin, powinny być:

- 1) zadaszone i zabezpieczone przed spadającymi przedmiotami
- 2) osłonięte w okresie zimowym

Zabezpieczenia te nie mogą ograniczać widoczności operatorowi.

4. WYMAGANIA DOTYCZĄCE ŚRODKÓW TRANSPORTU

Wykonawca stosować się będzie do ustawowych ograniczeń obciążenia na oś przy transporcie materiałów/sprzętu na i z terenu Robót. Uzyska on wszelkie niezbędne pozwolenia od władz co do przewozu nietypowych ładunków i w sposób ciągły będzie o każdym takim przewozie powiadamiał Inspektora.

Wykonawca jest zobowiązany do stosowania tylko takich środków transportu, które nie wpłyną niekorzystnie na jakość wykonywanych Robót i właściwości przewożonych materiałów.

Liczba środków transportu będzie zapewniać prowadzenie Robót zgodnie z zasadami określonymi w Dokumentacji Projektowej, ST i wskazaniach Inspektora, w terminie przewidzianym umową.

Środki transportu nieodpowiadające warunkom dopuszczalnych obciążeń na osie mogą być użyte przez Wykonawcę pod warunkiem przywrócenia do stanu pierwotnego użytkowanych odcinków dróg publicznych na koszt Wykonawcy, po uzyskaniu zgody właściciela danej drogi.

Wykonawca będzie usuwać na bieżąco, na własny koszt, wszelkie zanieczyszczenia spowodowane jego pojazdami na drogach publicznych oraz dojazdach do Terenu Budowy.

Transport materiałów do miejsca wbudowania należy organizować w taki sposób, aby ograniczyć ilość przeładunków i wykorzystać maksymalnie pojemność ładunkową środka transportu.

Wyroby należy chronić przed wpływami atmosferycznymi, przesuwaniem i uszkodzeniami mechanicznymi.

Skrzynie ładunkowe powinny być czyste, bez ostrych krawędzi i załamań powodujących zniszczenie materiału.

Środki transportu do przewozu na terenie budowy butli z gazami technicznymi, kwasami lub innymi żrącymi cieczami powinny być wyposażone w urządzenia zabezpieczające ładunek przed wypadnięciem lub przemieszczaniem.

5. WYMAGANIA DOTYCZĄCE WYKONANIA ROBÓT BUDOWLANYCH

5.1. Ogólne zasady wykonywania Robót

Wykonawca jest odpowiedzialny za prowadzenie Robót zgodnie z Umową oraz za jakość zastosowanych materiałów i wykonywanych Robót, zatwierdzoną przez organ władzy budowlanej dokumentacją, decyzją pozwolenia na budowę oraz poleceniami Inspektora.

Wykonawca ponosi odpowiedzialność za dokładne wytyczenie w planie i wyznaczenie wysokości wszystkich elementów Robót zgodnie z wymiarami i rzędnymi określonymi w Dokumentacji lub przekazanymi na piśmie przez Inspektora.

Następstwa jakiegokolwiek błędu spowodowanego przez Wykonawcę w wytyczeniu i wyznaczaniu Robót zostaną, jeśli wymagać tego będzie Inspektor, poprawione przez Wykonawcę na koszt Wykonawcy. Sprawdzenie wytyczenia Robót lub wyznaczenia wysokości przez Inspektora nie zwalnia Wykonawcy od odpowiedzialności za ich dokładność.

Decyzje Inspektora dotyczące akceptacji lub odrzucenia materiałów i elementów Robót będą oparte na wymaganiach sformułowanych w Kontrakcie, Dokumentacji i w ST, a także w normach i wytycznych. Przy podejmowaniu decyzji Inspektor uwzględni wyniki badań materiałów i Robót, rozrzuty normalnie występujące przy produkcji i przy badaniach materiałów, doświadczenia z przeszłości, wyniki badań naukowych oraz inne czynniki wpływające na rozważaną kwestię. Polecenia Inspektora będą wykonywane nie później niż w czasie przez niego wyznaczonym, po ich otrzymaniu przez Wykonawcę, pod groźbą zatrzymania Robót. Skutki finansowe z tego tytułu ponosi Wykonawca.

Prowadzone roboty powinny odbywać się zgodnie i w warunkach określonych przez polskie prawo budowlane, prawo pracy, przepisy higieniczno-sanitarne, przepisy bhp a także stosowne Polskie Normy i Normy Branżowe. Prowadzenie robót powinno zapewniać ochronę zdrowia i życia

Szczegółowa specyfikacja wykonania i odbioru robót budowlanych

pracowników oraz osób postronnych, zabezpieczenie interesów osób trzecich, a także nie stanowić zagrożenia dla środowiska naturalnego w zakresie większymi niż przewidziany i ustalony z odpowiednimi organami administracji państwowej.

6. OPIS DZIAŁAŃ ZWIĄZANYCH Z KONTROLĄ, BADAŃMI ORAZ ODBIOREM WYROBÓW I ROBÓT BUDOWLANYCH

6.1. Program zapewnienia jakości (PZJ)

Do obowiązków Wykonawcy należy opracowanie i przedstawienie do aprobaty Inspektora programu zapewnienia jakości, w którym przedstawi on zamierzony sposób wykonywania Robót.

6.2. Zasady kontroli jakości Robót

Celem kontroli Robót będzie takie sterowanie ich przygotowaniem i wykonaniem, aby osiągnąć założoną jakość Robót.

Wykonawca jest odpowiedzialny za pełną kontrolę Robót i jakości materiałów. Wykonawca zapewni odpowiedni system kontroli, włączając personel, laboratorium, sprzęt, zaopatrzenie i wszystkie urządzenia niezbędne do pobierania próbek, badań materiałów oraz Robót.

Minimalne wymagania co do zakresu badań i ich częstotliwość są określone w ST, normach i wytycznych. W przypadku gdy nie zostały one tam określone, Inspektor ustali jaki zakres kontroli jest konieczny, aby zapewnić wykonanie Robót zgodnie z Umową.

Wykonawca dostarczy Inspektorowi świadectwa, że wszystkie stosowane urządzenia i sprzęt badawczy posiadają ważną legalizację, zostały prawidłowo wykalibrowane i odpowiadają wymaganiom norm określających procedury badań.

Wszystkie koszty związane z organizowaniem i prowadzeniem badań materiałów ponosi Wykonawca.

6.3. Pobieranie próbek

Próbki będą pobierane losowo. Zaleca się stosowanie statystycznych metod pobierania próbek, opartych na zasadzie, że wszystkie jednostkowe elementy produkcji mogą być z jednakowym prawdopodobieństwem wytypowane do badań.

Inspektor będzie mieć zapewnioną możliwość udziału w pobieraniu próbek.

Na zlecenie Inspektora Wykonawca będzie przeprowadzać dodatkowe badania tych materiałów, które budzą wątpliwości co do jakości, o ile kwestionowane materiały nie zostaną przez Wykonawcę usunięte lub ulepszone z własnej woli. Koszty tych dodatkowych badań pokrywa Wykonawca tylko w przypadku stwierdzenia usterek; w przeciwnym przypadku koszty te pokrywa Zamawiający.

Pojemniki do pobierania próbek będą dostarczone przez Wykonawcę i zatwierdzone przez Inspektora. Próbki dostarczone przez Wykonawcę do badań wykonywanych przez Inspektora będą odpowiednio opisane i oznakowane, w sposób zaakceptowany przez Inspektora.

6.4. Badania i pomiary

Wszystkie badania i pomiary będą przeprowadzone zgodnie z wymaganiami norm. W przypadku, gdy normy nie obejmują jakiegokolwiek badania wymaganego w ST, można stosować wytyczne krajowe, albo inne procedury, zaakceptowane przez Inspektora .

Przed przystąpieniem do pomiarów lub badań Wykonawca powiadomi Inspektora o rodzaju, miejscu i terminie pomiaru lub badania. Po wykonaniu pomiaru lub badania Wykonawca przedstawi na piśmie ich wyniki do akceptacji Inspektora .

6.5. Raporty z badań

Wykonawca będzie przekazywać Inspektorowi kopie raportów z wynikami badań jak najszybciej, jednak nie później niż w terminie określonym w programie zapewnienia jakości.

Wyniki badań (kopie) będą przekazywane Inspektorowi na formularzach według dostarczonego przez niego wzoru lub innych, zaaprobowanych przez niego.

6.6. Badania prowadzone przez Inspektora

Do celów kontroli jakości i zatwierdzenia Inspektor uprawniony jest do dokonywania kontroli, pobierania próbek i badania materiałów.

Inspektor, po uprzedniej weryfikacji systemu kontroli Robót prowadzonego przez Wykonawcę, będzie oceniać zgodność materiałów i Robót z wymaganiami ST na podstawie wyników badań dostarczonych

Szczegółowa specyfikacja wykonania i odbioru robót budowlanych

przez Wykonawcę.

Inspektor może pobierać próbki materiałów i prowadzić badania niezależnie od Wykonawcy. Jeżeli wyniki tych badań wykażą, że raporty Wykonawcy są niewiarygodne, to Inspektor poleci Wykonawcy lub zleci niezależnemu laboratorium przeprowadzenie powtórnych lub dodatkowych badań, albo oprze się wyłącznie na własnych badaniach przy ocenie zgodności materiałów i Robót z Dokumentacją Projektową i ST. W takim przypadku całkowite koszty powtórnych lub dodatkowych badań i pobierania próbek poniesione zostaną przez Wykonawcę.

6.7. Certyfikaty i deklaracje

Inspektor może dopuścić do użycia tylko te materiały, które posiadają:

certyfikat na znak bezpieczeństwa, wykazujący że zapewniono zgodność z kryteriami technicznymi określonymi na podstawie Polskich Norm, aprobat technicznych oraz właściwych przepisów i dokumentów technicznych, deklarację zgodności lub certyfikat zgodności z:

- Polską Normą lub
- aprobatą techniczną, w przypadku wyrobów, dla których nie ustanowiono Polskiej Normy, jeżeli nie są objęte certyfikacją określoną w pkt 1. i które spełniają wymogi Specyfikacji Technicznej.

W przypadku materiałów, dla których ww. dokumenty są wymagane przez ST, każda partia dostarczona do Robót będzie posiadać te dokumenty, określające w sposób jednoznaczny jej cechy.

Produkty przemysłowe muszą posiadać ww. dokumenty wydane przez producenta, a w razie potrzeby poparte wynikami badań wykonanych przez niego. Kopie wyników tych badań będą dostarczone przez Wykonawcę Inspektorowi.

Jakiegolwiek materiały, które nie spełniają tych wymagań będą odrzucone.

6.8. Dokumenty budowy

6.8.1. Dziennik Budowy

Dziennik Budowy jest wymaganym dokumentem prawnym obowiązującym Inwestora i Wykonawcę w okresie od przekazania Wykonawcy Terenu Budowy do końca okresu gwarancyjnego. Odpowiedzialność za prowadzenie Dziennika Budowy zgodnie z obowiązującymi przepisami spoczywa na Wykonawcy.

Zapisy w Dzienniku Budowy będą dokonywane na bieżąco i będą dotyczyć przebiegu Robót, stanu bezpieczeństwa ludzi i mienia oraz technicznej i gospodarczej strony budowy.

Każdy zapis w Dzienniku Budowy będzie opatrzony datą jego dokonania, podpisem osoby, która dokonała zapisu, z podaniem imienia i nazwiska oraz stanowiska służbowego. Zapisy będą czytelne, dokonane trwałą techniką, w porządku chronologicznym, bezpośrednio jeden pod drugim, bez przerw. Załączone do Dziennika Budowy protokoły i inne dokumenty będą oznaczone kolejnym numerem załącznika i opatrzone datą i podpisem Wykonawcy i Inspektora.

Do Dziennika Budowy należy wpisywać w szczególności:

- datę przekazania Wykonawcy Terenu Budowy,
- datę przekazania przez Zamawiającego Dokumentacji Projektowej,
- uzgodnienie przez Inżyniera programu zapewnienia jakości i harmonogramów Robót,
- terminy rozpoczęcia i zakończenia poszczególnych elementów Robót,
- przebieg Robót, trudności i przeszkody w ich prowadzeniu, okresy i przyczyny przerw w Robotach,
- uwagi i polecenia Inspektora,
- daty zarządzania wstrzymania Robót, z podaniem powodu,
- zgłoszenia, pozycje i daty odbiorów Robót zanikających i ulegających zakryciu, częściowych i ostatecznych odbiorów Robót,
- wyjaśnienia, uwagi i propozycje Wykonawcy,
- stan pogody i temperaturę powietrza w okresie wykonywania Robót podlegających ograniczeniom lub wymaganiom szczególnym w związku z warunkami klimatycznymi,
- zgodność rzeczywistych warunków geotechnicznych z ich opisem w Dokumentacji Projektowej,
- dane dotyczące czynności geodezyjnych (pomiarowych) dokonywanych przed i w trakcie wykonywania Robót,
- dane dotyczące jakości materiałów, pobierania próbek oraz wyniki przeprowadzonych badań z podaniem, kto je przeprowadzał,
- wyniki prób poszczególnych elementów budowli z podaniem, kto je przeprowadzał,
- inne istotne informacje o przebiegu Robót.

Propozycje, uwagi i wyjaśnienia Wykonawcy wpisane do Dziennika Budowy będą przedłożone

Szczegółowa specyfikacja wykonania i odbioru robót budowlanych

Inspektorowi do ustosunkowania się.

Wpis projektanta do Dziennika Budowy obliguje Inspektora do ustosunkowania się. Projektant nie jest jednak stroną umowy i nie ma uprawnień do wydawania poleceń Wykonawcy Robót.

6.8.2. Rejestr Obmiarów

Wykonawca powinien dokumentować obmiary wykonanych Robót w książce obmiarów, stanowiącej dokumentację budowy. Dokument pozwala na rozliczenie faktycznego postępu każdego z elementów Robót. Obmiary wykonanych Robót przeprowadza się w sposób ciągły w jednostkach przyjętych w kosztorysie i wpisuje do Rejestru obmiarów.

6.8.3. Dokumenty laboratoryjne

Dzienniki Laboratoryjne, deklaracje zgodności lub certyfikaty zgodności materiałów, orzeczenia o jakości materiałów, recepty robocze i kontrolne wyniki badań Wykonawcy będą gromadzone w formie uzgodnionej w programie zapewnienia jakości. Dokumenty te stanowią załączniki do odbioru Robót. Powinny być udostępnione na każde życzenie Inspektora.

6.8.4. Pozostałe dokumenty budowy

Do dokumentów budowy zalicza się, oprócz wymienionych w pkt (1)-(3), następujące dokumenty:

pozwolenie na realizację zadania budowlanego
operaty geodezyjne
protokoły przekazania Terenu Budowy,
umowy cywilnoprawne z osobami trzecimi i inne umowy cywilnoprawne,
protokoły odbioru Robót,
protokoły narad i ustaleń,
rysunki i opisy służące realizacji obiektu /projekt wykonawczy/
korespondencję na budowie
Księga Atestów
Księga Odbiorów.

6.8.5. Przechowywanie dokumentów budowy

Dokumenty budowy będą przechowywane na Terenie Budowy w miejscu odpowiednio zabezpieczonym. Zaginięcie czy uszkodzenie w stopniu uniemożliwiającym odczytanie któregokolwiek z dokumentów budowy spowoduje jego natychmiastowe odtworzenie w formie przewidzianej z prawem. Wszelkie dokumenty budowy będą zawsze dostępne dla Inspektora i przedstawione do wglądu na życzenie Inwestora.

7. WYMAGANIA DOTYCZĄCE PRZEDMIARU I OBMIARU ROBÓT

7.1. Ogólne zasady obmiaru Robót

Obmiar Robót będzie określać faktyczny zakres wykonanych Robót zgodnie z Przedmiarem Robót i ST w jednostkach ustalonych w przedmiarze.

Obmiaru Robót dokonuje Wykonawca po pisemnym powiadomieniu Inspektora o zakresie obmierzanych Robót i o terminie obmiaru co najmniej 3 dni przed tym terminem.

Wyniki obmiaru będą wpisane do Rejestru Obmiarów.

Jakikolwiek błąd lub przeoczenie (opuszczenie) w ilościach podanych w przedmiarze lub gdzie indziej w Specyfikacjach Technicznych nie zwalnia Wykonawcy od obowiązku ukończenia wszystkich Robót. Błędne dane zostaną poprawione według instrukcji Inspektora na piśmie.

7.2. Zasady określania ilości Robót i materiałów

Obmiaru należy dokonywać w jednostkach zgodnych z przedmiarem robót, dopuszczonymi do stosowania i atestowanymi w Polsce urządzeniami pomiarowymi wg stanu rzeczywistego na budowie, metodami zalecanymi w Polskich Normach odpowiednich dla danego rodzaju robót.

Obmiar powierzchni należy przeprowadzić wg PN-ISO 9836:1997.

Ilość robót należy określić zgodnie z katalogami nakładów rzeczowych i kosztorysowymi normami nakładów rzeczowych na podstawie obmiaru robót.

7.3. Urządzenia i sprzęt pomiarowy

Szczegółowa specyfikacja wykonania i odbioru robót budowlanych

Wszystkie urządzenia i sprzęt pomiarowy stosowane w czasie obmiaru Robót będą zaakceptowane przez Inspektora. Urządzenia i sprzęt pomiarowy zostaną dostarczone przez Wykonawcę. Jeżeli urządzenia te lub sprzęt wymagają badań atestujących, to Wykonawca będzie posiadać ważne świadectwa legalizacji.

Wszystkie urządzenia pomiarowe będą przez Wykonawcę utrzymywane w dobrym stanie przez cały okres trwania Robót.

7.4. Czas przeprowadzenia obmiaru

Obmiary będą przeprowadzone przed częściowym lub ostatecznym odbiorem Robót, a także w przypadku występowania dłuższej przerwy w Robotach.

Obmiar Robót zanikających przeprowadza się w czasie ich wykonywania. Obmiar Robót podlegających zakryciu przeprowadza się przed ich zakryciem.

Roboty pomiarowe do obmiaru oraz nieodzowne obliczenia będą wykonywane w sposób zrozumiały i jednoznaczny.

Wymiary skomplikowanych powierzchni lub objętości będą uzupełnione odpowiednimi szkicami umieszczonymi na karcie Rejestru Obmiarów. W razie braku miejsca szkice mogą być dołączone w formie oddzielnego załącznika do Rejestru Obmiarów, którego wzór zostanie uzgodniony z inspektorem.

8. OPIS SPOSOBU ODBIORU ROBÓT BUDOWLANYCH

W zależności od ustaleń odpowiednich ST Roboty podlegają następującym etapom odbioru:

- a) odbiorowi Robót zanikających i ulegających zakryciu,
- b) odbiorowi częściowemu,
- c) odbiorowi ostatecznemu
- d) odbiorowi pogwarancyjnemu.

Kryterium odbioru jest zgodność wykonanych robót z :

- 1) SIWZ
- 2) Ofertą
- 3) przedmiarem robót
- 4) ustaleniami z Inwestorem
- 5) ustaleniami z Użytkownikiem zatwierdzonym przez Inwestora
- 6) wiedzą i sztuką budowlaną
- 7) Polskimi Normami dotyczącymi danego zakresu robót
- 8) wszystkimi innymi obowiązującymi przepisami prawa polskiego dotyczącymi danego zakresu robót

8.1. Odbiór Robót zanikających i ulegających zakryciu

Odbiór Robót zanikających i ulegających zakryciu polega na finalnej ocenie ilości i jakości wykonywanych Robót, które w dalszym procesie realizacji ulegną zakryciu.

Odbiór Robót zanikających i ulegających zakryciu będzie dokonany w czasie umożliwiającym wykonanie ewentualnych korekt i poprawek bez hamowania ogólnego postępu Robót.

Odbioru Robót dokonuje Inspektor.

Gotowość danej części Robót do odbioru zgłasza Wykonawca wpisem do Dziennika Budowy i jednoczesnym powiadomieniem Inspektora. Odbiór będzie przeprowadzony niezwłocznie, jednak nie później niż w ciągu 3 dni od daty zgłoszenia wpisem do Dziennika Budowy i powiadomienia o tym fakcie Inspektora.

Jakość i ilość Robót ulegających zakryciu ocenia Inspektor na podstawie dokumentów zawierających komplet wyników i w oparciu o przeprowadzone pomiary, w konfrontacji z Przedmiarem Robót, ST i uprzednimi ustaleniami.

Odbiór robót zanikających i ulegających zakryciu powinien być udokumentowany fotograficznie, a fotografie z opisem umieszczone w Księdze Odbiorów

8.2. Odbiór częściowy

Odbiór częściowy polega na ocenie ilości i jakości wykonanych części Robót. Odbioru częściowego Robót dokonuje się wg zasad jak przy odbiorze ostatecznym Robót. Odbioru Robót dokonuje Inspektor.

Szczegółowa specyfikacja wykonania i odbioru robót budowlanych

8.3. Odbiór ostateczny Robót

Odbiór ostateczny polega na finalnej ocenie rzeczywistego wykonania Robót w odniesieniu do ich ilości, jakości i wartości.

Całkowite zakończenie Robót oraz gotowość do odbioru ostatecznego będzie stwierdzona przez Wykonawcę wpisem do Dziennika Budowy z bezzwłocznym powiadomieniem na piśmie o tym fakcie Inspektora.

Odbioru ostatecznego Robót dokona komisja wyznaczona przez Zamawiającego w obecności Inspektora i Wykonawcy. Komisja odbierająca Roboty dokona ich oceny jakościowej na podstawie przedłożonych dokumentów, wyników badań i pomiarów, oceny wizualnej oraz zgodności wykonania Robót z Dokumentacją Projektową .

W toku odbioru ostatecznego Robót komisja zapozna się z realizacją ustaleń przyjętych w trakcie odbiorów robót zanikających i ulegających zakryciu, zwłaszcza w zakresie wykonania Robót uzupełniających i Robót poprawkowych.

W przypadkach niewykonania wyznaczonych Robót poprawkowych lub Robót uzupełniających w warstwie zakrytej lub Robotach wykończeniowych, komisja przerwie swoje czynności, nakaże sposób postępowania i ustali nowy termin odbioru ostatecznego.

W przypadku stwierdzenia przez komisję, że jakość wykonywanych Robót w poszczególnych asortymentach nieznacznie odbiega od wymaganej Dokumentacją Projektową i ST z uwzględnieniem tolerancji i nie ma większego wpływu na cechy eksploatacyjne obiektu oraz bezpieczeństwo użytkowania, komisja dokona potrąceń, oceniając pomniejszoną wartość wykonywanych Robót w stosunku do wymagań przyjętych w Dokumentach Umownych.

8.3.1. Dokumenty do odbioru ostatecznego

Podstawowym dokumentem do dokonania odbioru ostatecznego Robót jest protokół odbioru ostatecznego Robót sporządzony wg wzoru ustalonego przez Zamawiającego.

Do odbioru ostatecznego Wykonawca jest zobowiązany przygotować następujące dokumenty:

1. Dokumentację podstawową z naniesionymi zmianami oraz dodatkową, jeśli została sporządzona w trakcie realizacji Umowy.
2. Księga atestów
3. Księga Odbiorów
4. Recepty i ustalenia technologiczne.
5. Dokumenty zainstalowanego wyposażenia.
6. Dzienniki Budowy i Rejestry Obmiarów (oryginały).
7. Wyniki pomiarów kontrolnych oraz badań i oznaczeń laboratoryjnych, zgodnie z ST i ew. PZJ.
8. Deklaracje zgodności lub certyfikaty zgodności wbudowanych materiałów zgodnie z ST i ew. PZJ.
9. Opinię technologiczną sporządzoną na podstawie wszystkich wyników badań i pomiarów załączonych do dokumentów odbioru, wykonanych zgodnie z ST i PZJ .
10. Rysunki (dokumentacje) na wykonanie robót towarzyszących (np. na przełożenie linii telefonicznej, energetycznej, gazowej, oświetlenia itp.) oraz protokoły odbioru i przekazania tych robót właścicielom urządzeń i sieci.
11. Geodezyjną inwentaryzację powykonawczą Robót i sieci uzbrojenia terenu.
12. Kopię mapy zasadniczej powstałej w wyniku geodezyjnej inwentaryzacji powykonawczej.
13. Instrukcje obsługi i eksploatacji: obiektu, instalacji i urządzeń związanych z tym obiektem.
14. Oświadczenie kierownika budowy:

- o zgodności wykonania obiektu budowlanego z projektem budowlanym i warunkami pozwolenia na budowę oraz przepisami,

- o doprowadzeniu do należytego stanu i porządku terenu budowy, a także – w razie korzystania – ulicy, sąsiedniej nieruchomości, budynku lub lokalu.

W przypadku gdy według komisji Roboty pod względem przygotowania dokumentacyjnego nie będą gotowe do odbioru ostatecznego, komisja w porozumieniu z Wykonawcą wyznaczy ponowny termin odbioru ostatecznego Robót.

Wszystkie zarządzone przez komisję Roboty poprawkowe lub uzupełniające będą zestawione według wzoru ustalonego przez Zamawiającego.

Termin wykonania Robót poprawkowych i Robót uzupełniających wyznaczy komisja.

8.4. Odbiór pogwarancyjny

Odbiór pogwarancyjny polega na ocenie wykonanych Robót związanych z usunięciem wad stwierdzonych przy odbiorze ostatecznym i zaistniałych w okresie gwarancyjnym.

Szczegółowa specyfikacja wykonania i odbioru robót budowlanych

Odbiór pogwarancyjny będzie dokonany na podstawie oceny wizualnej obiektu z uwzględnieniem zasad opisanych w punkcie 8.3. „Odbiór ostateczny Robót”.

9.0. OPIS SPOSOBU ROZLICZENIA ROBÓT TYMCZASOWYCH I PRAC TOWARZYSZĄCYCH

9.1. Ustalenia Ogólne

Podstawą płatności jest cena jednostkowa skalkulowana przez Wykonawcę za jednostkę obmiarową ustaloną dla danej pozycji kosztorysu.

Dla pozycji kosztorysowych wycenionych ryczałtowo podstawą płatności jest wartość (kwota) podana przez Wykonawcę w danej pozycji kosztorysu.

Cena jednostkowa lub kwota ryczałtowa pozycji kosztorysowej będzie uwzględniać wszystkie czynności, wymagania i badania składające się na jej wykonanie, określone dla tej Roboty w Specyfikacji Technicznej i w Przedmiarze Robót.

Ceny jednostkowe lub kwoty ryczałtowe będą obejmować:

- robociznę bezpośrednią wraz z kosztami,
- wartość zużytych materiałów wraz z kosztami zakupu, magazynowania, ewentualnymi kosztami ubytków i transportu na plac budowy,
- wartość pracy sprzętu wraz z kosztami,
- koszty pośrednie, zysk kalkulacyjny i ryzyko,
- podatki obliczane zgodnie z obowiązującymi przepisami.

10.0. DOKUMENTY ODNIESIENIA

- przedmiar robót
- aprobaty techniczne okazane przez Wykonawcę
- instrukcje producentów sprzętu, maszyn, materiałów i wyrobów budowlanych
- Specyfikacja Istotnych Warunków Zamówienia
- umowa z Inwestorem
- Dz.U.03.207.2016 ustawa "Prawo budowlane" z 7.07.1994r z późn. zm. i powiązane rozporządzenia
- Dz.U.02.166.1360 ustawa "O systemie oceny zgodności" z 30.08.2002r i powiązane rozp.
- Dz.U. 04.92.881 ustawa "O wyrobach budowlanych" z 16.04.2004r. z późn. zm. i powiązane rozp.
- Dz.U.02.169.1386 ustawa "O normalizacji" z 12.09.2002r. z późn. zm. i powiązane rozp.
- Dz.U.03.169.1650 rozporządzenie Min. Pracy i Opieki Socjalnej z 26.09.1997 w sprawie ogólnych przepisów bezpieczeństwa i higieny pracy
- Dz.U.03.47.401 Rozp. Min. Infrastruktury w sprawie bezpieczeństwa i higieny pracy podczas wykonywania robót budowlanych z 6.02.2003r
- Dz.U.96.62.285 Rozp. Min. Pracy i Opieki Socjalnej w sprawie szczegółowych zasad szkolenia w dziedzinie bezpieczeństwa i higieny pracy z 28.05.1996r
- Dz.U.01.118.1263 Rozp. Min. Gospodarki z 20.09.2001r w sprawie bezpieczeństwa i higieny pracy podczas eksploatacji maszyn i innych urządzeń technicznych do robót ziemnych, budowlanych i drogowych
- Dz.U.02.212.1799 Rozp. Min. Środowiska z 29.11.2002r w sprawie warunków jakie należy spełnić przy wprowadzaniu ścieków do wód lub do ziemi oraz w sprawie substancji szczególnie szkodliwych dla środowiska wodnego.
- Dz.U.03.162.1568 ustawa "O ochronie zabytków i opiece nad zabytkami" z 23.07.2003r z późn. zm. I powiązane rozp.
- Dz.U.01.62.627 ustawa "Prawo ochrony środowiska" z 27.04.2001r z późn. zm. i powiązane rozp.
- Dz.U.01.62.628 ustawa "O odpadach" z 27.04.2001r z późn. zm. i powiązane rozp.
- Dz.U.02.147.1229 ustawa "O ochronie przeciwpożarowej" z 24.08.1991r z późn. zm. i powiązane rozp.
- Dz.U.03.153.1504 ustawa "Prawo energetyczne" z 10.04.1997r z późn. zm. i powiązane rozp.
- Dz.U.00.100.1086 ustawa "Prawo geodezyjne i kartograficzne" z 17.05.1989r z późn. zm. i powiązane rozp.
- Dz.U.00.71.838 ustawa "O drogach publicznych" z 21.03.1985r z późn. zm. i powiązane rozp.
- Dz.U.01.115.1229 ustawa "Prawo wodne" z 18.07.2001r z późn. zm. i powiązane rozp.
- Dz.U.94.27.96 ustawa "Prawo geologiczne i górnicze" z 4.02.1994r z późn. zm. i powiązane rozp.

Szczegółowa specyfikacja wykonania i odbioru robót budowlanych

- Dz.U.00.80.904 ustawa "O prawie autorskim i prawach pokrewnych" z 4.02.1994r z późn. zm. I powiązane rozp.
- ustawa "Kodeks pracy" z 26.06.1974r z późn. zm. i powiązane rozp.
- normy polskie, branżowe i europejskie zharmonizowane

Szczegółowa specyfikacja techniczna

SST – 02. Roboty ziemne i przygotowawcze

2. WYKONANIE WYKOPÓW W GRUNTACH NIESKALISTYCH

2.1. Wstęp

2.1.1. Przedmiot SST.

Przedmiotem niniejszej szczegółowej specyfikacji technicznej (SST) są wymagania dotyczące wykonania i odbioru robót związanych z wykonywaniem wykopów w gruntach II - IV kategorii w związku z „BUDOWĄ, REMONTEM i WYPOSAŻENIEM OBIEKTÓW INFRASTRUKTURY WIEJSKIEJ W GMINIE KROBIA”

2.2. Zakres stosowania SST.

Specyfikacja Techniczna stosowana jest jako dokument przetargowy i kontraktowy przy zleceniu i realizacji robót wymienionych w punkcie 1.1

2.3. Zakres robót objętych SST.

Ustalenia zawarte w niniejszej specyfikacji dotyczą prowadzenia robót przy wykonaniu wykopów w gruntach II - IV kategorii i obejmują:

- wykopy ręczne jamiste o głębokości do 2,0 m,

2.4. Określenia podstawowe

Podane określenia są zgodne z obowiązującymi odpowiednimi normami i definicjami podanymi w SST 01 „Wymagania ogólne ”

2.5. Ogólne wymagania dotyczące robót.

Wykonawca jest odpowiedzialny za jakość wykonania robót oraz za zgodność z Dokumentacją Projektową, SST i poleceniami Inspektora. Ogólne wymagania dotyczące robót podano w SST 01. "Wymagania ogólne".

2.6. Określenie grupy, klasy i kategorii robót wg Wspólnego Słownika Zamówień CPV:

Grupa robót: 451 Przygotowanie terenu pod budowę

Klasa robót: 4511 Roboty w zakresie burzenia i rozbiórki obiektów budowlanych, roboty ziemne

Kategoria robót: 45111 Roboty w zakresie burzenia, roboty ziemne

3. Materiały (grunty)

Materiał występujący w podłożu wykopu jest gruntem rodzimym.

4. Sprzęt

Ogólne wymagania i ustalenia dotyczące sprzętu określono w SST 01.

5. Transport

Ogólne wymagania i ustalenia dotyczące transportu określono w SST 01.

6. Wykonanie robót

6.1. Zasady prowadzenia robót

Ogólne zasady prowadzenia robót podano w SST 01.

Napotkane w obrębie wykopu przewody i kable należy zabezpieczyć według wymagań użytkowników tych urządzeń.

Szczegółowa specyfikacja wykonania i odbioru robót budowlanych

7. Kontrola jakości robót

7.1. Ogólne zasady kontroli jakości robót

Ogólne zasady kontroli jakości robót podano w SST 01.
Wszystkie badania i pomiary wykonywane są na koszt Wykonawcy.

8. Obmiar robót

8.1. Ogólne zasady obmiaru robót

Ogólne zasady obmiaru robót podano w SST 01.

8.2. Jednostka obmiarowa

Jednostką obmiarową jest m³ (metr sześcienny) wykonanego wykopu.

9. Odbiór robót

Ogólne zasady odbioru robót podano w SST 01.

10. Podstawa płatności

10.1. Ogólne ustalenia dotyczące podstawy płatności

Ogólne ustalenia dotyczące podstawy płatności podano w SST 01.

11. przepisy związane

Spis przepisów związanych podano w SST 01.

Szczegółowa specyfikacja wykonania i odbioru robót budowlanych

SST – 03. Roboty rozbiórkowe i demontażowe

1. Wstęp

1.1. Przedmiot SST

Przedmiotem niniejszej szczegółowej specyfikacji technicznej są wymagania dotyczące wykonania i odbioru robót rozbiórkowych i demontażowych.

1.2. Zakres stosowania SST

Szczegółowa specyfikacja techniczna jest stosowana jako dokument przetargowy i kontraktowy przy zleceniu i realizacji robót wymienionych w pkt. 1.1.

1.3. Zakres robót objętych SST

Roboty, których dotyczy specyfikacja obejmują wszystkie czynności umożliwiające i mające na celu wykonanie rozbiórek i demontaży występujących w obiektach.

1.4. Określenia podstawowe

Określenia podane w niniejszej SST są zgodne z obowiązującymi odpowiednimi normami i wytycznymi.

1.5. Ogólne wymagania dotyczące robót

Wykonawca robót jest odpowiedzialny za jakość wykonania robót, ich zgodność z przedmiarem robót, SST i poleceniami Inspektora.

2. Materiały

2.1. Dla robót materiały nie występują.

3. Sprzęt

3.1. Do rozbiórek może być użyty dowolny sprzęt.

4. Transport

Transport materiałów z rozbiórki środkami transportu.

Przewożony ładunek zabezpieczyć przed spadaniem i przesuwaniami.

5. Wykonanie robót

5.1. Roboty rozbiórkowe

Ogólne wymagania dotyczące wykonania robót podano w „Wymagania ogólne”.

- Przed przystąpieniem do robót rozbiórkowych należy wykonać bezwzględnie wszystkie niezbędne zabezpieczenia, zgromadzić narzędzia i sprzęt.
- Przy prowadzeniu prac rozbiórkowych należy przestrzegać wszystkich obowiązujących przepisów BHP i bezwzględnie stosować wszystkie przewidziane przy tych robotach urządzenia zabezpieczające i ochronne. Pracownicy powinni być zaopatrzeni w odzież roboczą oraz hełmy, okulary i rękawice ochronne oraz komplet potrzebnych narzędzi.
- Materiały uzyskane z rozbiórek lub porządkowania placu budowy pozostają własnością Inwestora i zostaną usunięte w miarę postępu robót w miejsce wskazane przez Inwestora. Wykonawca zagwarantuje, że wszystkie dodatkowe materiały i produkty odpadowe uzyskane z rozbiórek oraz porządkowania placu budowy są usuwane do zakładu gospodarki odpadami upoważnionego do ich przyjęcia zgodnie z odpowiednimi wymaganiami ustawowymi i, jeżeli to będzie wymagane przez Inspektora nadzoru, przedstawi pisemne potwierdzenie o tej treści.

6. Kontrola jakości robót

Wymagania dla robót rozbiórkowych podano w punktach 5.1

7. Obmiar robót

Jednostki obmiarowe wg przedmiaru

8. Odbiór robót

Wszystkie roboty podlegają zasadom odbioru robót zanikających.

9. Podstawa płatności

Płaci się za roboty wykonane zgodnie z wymaganiami podanymi w przedmiarze robót i SST

Szczegółowa specyfikacja wykonania i odbioru robót budowlanych

10. Uwagi szczególne

10.1. Materiały uzyskane z rozbiórek do ponownego wbudowania zakwalifikuje Inspektor.

10.2. Ilości robót rozbiórkowych mogą ulec zmianie na podstawie decyzji Inspektora.

Szczegółowa specyfikacja wykonania i odbioru robót budowlanych

SST – 04. Podkłady i podsypki

1. Wstęp

1.1. Przedmiot SST

Przedmiotem niniejszej szczegółowej specyfikacji technicznej są wymagania dotyczące wykonania i odbioru robót związanych z wykonaniem niezbędnych podkładów i podsypki przy realizacji zadania „ BUDOWA, REMONT I WYPOSAŻENIE OBIEKTÓW INFRASTRUKTURY WIEJSKIEJ W GMINIE KROBIA „.

1.2. Zakres stosowania SST

Szczegółowa specyfikacja techniczna jest stosowana jako dokument przetargowy i kontraktowy przy zleceniu i realizacji robót wymienionych w pkt. 1.1.

1.3. Zakres robót objętych SST

Roboty, których dotyczy specyfikacja obejmują wszystkie czynności umożliwiające i mające na celu wykonanie robót podkładowych i podsypkowych występujących w obiektach objętym kontraktem.

1.4. Określenia podstawowe

Określenia podane w niniejszej SST są zgodne z obowiązującymi odpowiednimi normami i wytycznymi.

1.5. Ogólne wymagania dotyczące robót

Wykonawca robót jest odpowiedzialny za jakość ich wykonania, ich zgodność z przedmiarem robót, SST i poleceniami Inspektora nadzoru.

2. Materiały

2.1. Grunty do wykonania podkładu

Do wykonania podkładu należy stosować pospółki żwirowo-piaskowe. Wymagania dotyczące pospółek:

- uziarnienie do 50 mm,
- łączna zawartość frakcji kamiennej i żwirowej do 50%,
- zawartość frakcji pyłowej do 2%,
- zawartość cząstek organicznych do 2%.

2.2. Do wykonania podkładu, należy stosować piasek zwykły.

3. Sprzęt

Roboty mogą być wykonywane ręcznie lub mechanicznie.
Roboty ziemne można wykonywać przy użyciu dowolnego sprzętu.

4. Transport

Materiały mogą być przewożone dowolnymi środkami transportu.
Należy je umieścić równomiernie na całej powierzchni ładunkowej i zabezpieczyć przed spadaniem lub przesuwaniem.

5. Wykonanie robót

5.1. Warstwy filtracyjne, podsypki

5.2.1. Wykonawca wykona roboty zgodnie z przedmiarem robót

(5) Wskaźnik zagęszczenia podkładu nie mniejszy od $J_s = 0,9$ według próby normalnej Proctora.

5.2.3. Warunki wykonania podkładu pod posadzką:

- (1) Układanie podkładu powinno nastąpić bezpośrednio przed wykonywaniem posadzki.
- (2) Przed rozpoczęciem układania podłoże powinno być oczyszczone z odpadków materiałów budowlanych.
- (3) Układanie podkładu należy prowadzić na całej powierzchni równomiernie jedną warstwą.
- (4) Całkowita grubość podkładu według przedmiaru robót.
- (5) Wskaźnik zagęszczenia podkładu nie powinien być mniejszy od $J_s=0,98$ według próby normalnej Proctora.

Szczegółowa specyfikacja wykonania i odbioru robót budowlanych

6. Kontrola jakości robót

Wymagania dla robót podano w SST-01.

(1) Sprawdzenie i odbiór robót powinny być wykonane zgodnie z normami

6.2. Wykonanie podkładów

Sprawdzeniu podlega:

- przygotowanie podłoża
- materiał użyty na podkład
- grubość i równomierność warstw podkładu
- sposób i jakość zagęszczenia.

7. Obmiar robót

Jednostkami obmiarowymi są jednostki podane w przedmiarze robót:

8. Odbiór robót

Wszystkie roboty podlegają zasadom odbioru robót zanikających.

9. Podstawa płatności

Cena obejmuje:

- wyznaczenie zarysu podkładu i podsypki,
- dostarczenie materiału
- uformowanie i zagęszczenie podkładu z wyrównaniem powierzchni.

10. Przepisy związane

PN-B-06050:1999

Geotechnika. Roboty ziemne. Wymagania ogólne.

PN-86/B-02480

Grunty budowlane. Określenia. Symbole. Podział i opis gruntów.

Szczegółowa specyfikacja wykonania i odbioru robót budowlanych

SST – 05. Roboty betonowe

1. Wstęp

1.1. Przedmiot SST

Przedmiotem niniejszej szczegółowej specyfikacji technicznej są wymagania dotyczące wykonania i odbioru robót betoniarskich niezbędnych do wykonania zadania „ BUDOWA. REMONT i WYPOSAŻENIE OBIEKTÓW INFRASTRUKTURY WIEJSKIEJ W GMINIE KROBIA „

1.2. Zakres stosowania SST

Szczegółowa specyfikacja techniczna jest stosowana jako dokument przetargowy i kontraktowy przy zlecaniu i realizacji robót wymienionych w pkt. 1.1.

1.3. Zakres robót objętych SST

Roboty, których dotyczy specyfikacja, obejmują wszystkie czynności umożliwiające i mające na celu wykonanie betonu i podbetonu w elementach konstrukcyjnych objętych kontraktem.

1.4. Określenia podstawowe

Określenia podane w niniejszej SST są zgodne z obowiązującymi odpowiednimi normami.

1.5. Ogólne wymagania dotyczące robót

Wykonawca robót jest odpowiedzialny za jakość ich wykonania oraz za zgodność z dokumentacją projektową, SST i poleceniami Inspektora nadzoru.

2. Materiały

2.1. Składniki mieszanki betonowej

- Cement

–Rodzaje cementu

Dopuszczalne jest stosowanie jedynie cementu portlandzkiego czystego, tj. bez dodatków mineralnych wg normy PN-EN 197-1 o następujących markach:

marki „25” – do betonu klasy B7,5–B20

marki „35” – do betonu klasy wyższej niż B20

–Wymagania dotyczące składu cementu

Wg ustaleń normy PN-EN 197-1 oraz ponadto zgodnie z zarządzeniem Ministra Komunikacji wymaga się, aby cementy te charakteryzowały się następującym składem:

- Zawartość krzemianu trójwapniowego olitu (C3S) 50-60%
- Zawartość glinianu trójwapniowego olitu (C3A) <7%
- Zawartość alkaliów do 0,6%
- Zawartość alkaliów pod warunkiem zastosowania kruszywa nieaktywnego do 0,9%
- Zawartość C4AF+2C3A (zalecane) <20%

–Opakowanie

Cement wysyłany w opakowaniu powinien być pakowany w worki papierowe WK, co najmniej trzywarstwowe, wg PN-B-19707

Na workach powinien być umieszczony trwały, wyraźny napis zawierający następujące dane:

1. Nazwa lub znak identyfikacyjny producenta,
2. Adres rejestrowy producenta (lub nazwa, siedziba i adres upoważnionego przedstawiciela, jeżeli producent ma siedzibę poza państwem członkowskim Europejskiego Obszaru Gospodarczego),
3. Nazwa lub znak identyfikacyjny fabryki (niezbędne wg EN 197-2, lecz nie obowiązkowe),
4. Ostatnie dwie cyfry roku, w którym naniesiono oznakowanie (cyfry roku w dacie pakowania lub wysyłki),
5. Numer certyfikatu zgodności,
6. Numer normy europejskiej
7. Oznaczenie normowe
8. Informacje dodatkowe (nie wymagane)

Dla cementu luzem należy stosować cementowagony i cementosomochody wyposażone we wsypy umożliwiające grawitacyjne napełnianie zbiorników i urządzenie do

Szczegółowa specyfikacja wykonania i odbioru robót budowlanych

wyładowania cementu oraz powinny być przystosowane do plombowania i wysypów i wysypów.

–Świadectwo jakości cementu

Każda partia wysyłanego cementu powinna być zaopatrzona w sygnaturę odbiorczą kontroli jakości zgodnie z PN-EN 147-2.

–Akceptowanie poszczególnych partii cementu

Każda partia cementu przed jej użyciem do betonu musi uzyskać akceptację Inspektora nadzoru.

–Bieżąca kontrola podstawowych parametrów cementu

1. Cement pochodzący z każdej dostawy musi być poddany badaniom wg normy PN-EN 196-1:1996, PN-EN 196-3:1996 i PN-EN 196-6:1997, a wyniki ocenione wg normy PN-B-30000:1990.
2. Zakres badań cementu pochodzącego z dostawy, dla której jest atest z wynikami badań cementowni obejmuje tylko badania podstawowe.
3. Ponadto przed użyciem cementu do wykonania mieszanki betonowej zaleca się przeprowadzenie kontroli obejmującej:

a) oznaczenie czasu wiązania wg PN-EN 196-1:1996, PN-EN 196-3:1996 i PN-EN 196-6:1997

b) oznaczenie zmiany objętości wg PN-EN 196-1:1996, PN-EN 196-3:1996 i PN-EN 196-6:1997

c) sprawdzenie zawartości grudek (zbyrleń) nie dających się rozgnieść w palcach i nie rozpadających się w wodzie.

W przypadku, gdy w/w kontrola wykaże niezgodność z normami cement nie może być użyty do betonu.

–Magazynowanie i okres składowania

1. Miejsca przechowywania cementu mogą być następujące:

1. dla cementu pakowanego (workowanego):

składowiska otwarte (wydzielone miejsca zadaszony na otwartym terenie zabezpieczone z boków przed opadami) lub magazyny zamknięte (budynki lub pomieszczenia o szczelnym dachu i ścianach)

2. dla cementu luzem:

b) magazyny specjalne (zbiorniki stalowe, żelbetowe lub betonowe przystosowane do pneumatycznego załadunku i wyładunku cementu luzem, zaopatrzone w urządzenia do przeprowadzenia kontroli objętości cementu znajdującego się w zbiorniku lub otwory do przeprowadzenia pomiarów poziomu cementu, włazy do czyszczenia oraz kłamy na zewnętrznych ścianach).

1. Podłoża składowisk otwartych powinny być twarde i suche, odpowiednio pochylone, zabezpieczające cement przed ściekaniem wody deszczowej i zanieczyszczeniem.
2. Podłogi magazynów zamkniętych powinny być suche i czyste, zabezpieczające cement przed zawilgoceniem i zanieczyszczeniem.
3. Dopuszczalny okres przechowywania cementu zależy od miejsca przechowywania.

Cement nie może być użyty do betonu po okresie:

- 10 dni w przypadku przechowywania go w zadaszonych składowiskach otwartych,
- po upływie okresu trwałości podanego przez wytwórcę w przypadku przechowywania w składowiskach zamkniętych.

- Każda partia cementu posiadająca oddzielne świadectwo jakości powinno być przechowywana w sposób umożliwiający jej łatwe rozróżnienie.

- Kruszywo.

- Rodzaj kruszywa i uziarnienie.

Do betonu należy stosować kruszywo mineralne odpowiadające wymaganiom normy PN-B-06712/A1:1997, z tym że marka kruszywa nie powinna być niższa niż klasa betonu.

Ziarna kruszywa nie powinny być większe niż:

- 1/3 najmniejszego wymiaru przekroju poprzecznego elementu,
- 3/4 odległości w świetle między prętami zbrojenia leżącymi w jednej płaszczyźnie prostopadłej do kierunku betonowania.

Szczegółowa specyfikacja wykonania i odbioru robót budowlanych

Kontrola partii kruszywa przed użyciem go do wykonania mieszanki betonowej obejmuje oznaczenia:

- składu ziarnowego wg PN-EN 933-1:2000,
- kształtu ziarn wg PN-EN 933-4:2001,
- zawartości pyłów mineralnych wg PN-78/B-06714/13,
- zawartości zanieczyszczeń obcych wg PN-76/B-06714/12.

W celu umożliwienia korekty recepty roboczej mieszanki betonowej należy prowadzić bieżącą kontrolę wilgotności kruszywa wg PN-EN 1997-6:2002 i stałości zawartości frakcji 0–2 mm.

2.2. Materiały do wykonania podbetonu

Beton kl. B7,5 i B10 z utrzymaniem wymagań i badań tylko w zakresie wytrzymałości betonu na ściskanie.

Orientacyjny skład podbetonu:

- pospółka kruszona 0/40,
- cement hutniczy 25. Ilość cementu 6%, $gd \max = 2,09 \text{ gr/cm}^3$, wilgotność optymalna 8%.

Kruszywo równomiernie stopniowane o frakcjach:

20/40 = 30%, 20/10 = 20%, 0/2 = 30%

3. Sprzęt

Dozatory muszą mieć aktualne świadectwo legalizacji. Mieszanie składników powinno się odbywać wyłącznie w betoniarkach o wymuszonym działaniu (zabrania się stosowania mieszarek wolno spadowych).

4. Transport

4.1. Transport, podawanie i układanie mieszanki betonowej

- Środki do transportu betonu
- a) Mieszanki betonowe mogą być transportowane mieszalnikami samochodowymi (tzw. Gruszkami). Ilość „gruszek” należy dobrać tak aby zapewnić wymaganą szybkość betonowania z uwzględnieniem odległości dowozu, czasu twardnienia betonu oraz koniecznej rezerwy w przypadku awarii samochodu.
- Czas transportu i wbudowania
Czas transportu i wbudowania mieszanki nie powinien być dłuższy niż:
90 minut przy temperaturze otoczenia +15°C
70 minut przy temperaturze otoczenia +20°C
30 minut przy temperaturze otoczenia +30°C

5. Wykonanie robót

5.1. Zalecenia ogólne

- Roboty betoniarskie muszą być wykonane zgodnie z wymaganiami norm PN-EN 206-1:2003 i PN-63/B-06251.
- Betonowanie można rozpocząć po uzyskaniu zezwolenia Inspektora nadzoru potwierdzonego wpisem do dziennika budowy.

5.2. Wytwarzanie mieszanki betonowej

- Dozowanie składników:
 - Dozowanie składników do mieszanki betonowej powinno być dokonywane wyłącznie wagowo, z dokładnością:
2% – przy dozowaniu cementu i wody
3% – przy dozowaniu kruszywa.
Dozatory muszą mieć aktualne świadectwo legalizacji.
 - Przy dozowaniu składników powinno się uwzględniać korektę związaną ze zmiennym zawilgoceniem kruszywa.
- Mieszanie składników
9. Mieszanie składników powinno się odbywać wyłącznie w betoniarkach .
10. Czas mieszania należy ustalić doświadczalnie jednak nie powinien być krótszy niż 2 minuty.
- Podawanie i układanie mieszanki betonowej
 - Do podawania mieszanek betonowych należy stosować pojemniki o konstrukcji

Szczegółowa specyfikacja wykonania i odbioru robót budowlanych

umożliwiającej łatwe ich opróżnianie lub pompy przystosowanej do podawania mieszanek plastycznych. Przy stosowaniu pomp obowiązują odrębne wymagania technologiczne przy czym wymaga się sprawdzenia ustalonej konsystencji mieszanki betonowej przy wylocie.

- Przed przystąpieniem do układania betonu należy sprawdzić: położenie zbrojenia, zgodność rzędnych z projektem, czystość deskowania oraz obecność wkładek dystansowych zapewniających wymaganą wielkość otuliny.
- Mieszanki betonowej nie należy zrzucić z wysokości większej niż 0,75 m od powierzchni, na którą spada. W przypadku gdy wysokość ta jest większa należy mieszankę podawać za pomocą rynny zsykowej (do wysokości 3,0 m) lub leja zsykowego teleskopowego (do wysokości 8,0 m).
- Przy wykonywaniu konstrukcji monolitycznych należy przestrzegać dokumentacji technologicznej.

- Zagęszczanie betonu

Przy zagęszczaniu mieszanki betonowej należy przestrzegać następujących zasad:

- Wibratory wgłębne należy stosować o częstotliwości min. 6000 drgań na minutę, z buławami o średnicy nie większej niż 0,65 odległości między prętami zbrojenia leżącymi w płaszczyźnie poziomej.
- Podczas zagęszczania wibratorami wgłębnymi nie wolno dotykać zbrojenia buławą wibratora.
- Podczas zagęszczania wibratorami wgłębnymi należy zagłębić buławę na głębokość 5–8 cm w warstwę poprzednią i przytrzymać buławę w jednym miejscu w czasie 20–30 sekund po czym wyjmować powoli w stanie wibrującym.
- Kolejne miejsca zagłębienia buławy powinny być od siebie oddalone o 1,4 R, gdzie R jest promieniem skutecznego działania wibratora. Odległość ta zwykle wynosi 0,35–0,7 m.
- Belki wibracyjne powinny być stosowane do wyrównania powierzchni betonu płyt i charakteryzować się jednakowymi drganiami na całej długości.
- Czas zagęszczania wibratorem powierzchniowym, lub belką wibracyjną w jednym miejscu powinien wynosić od 30 do 60 sekund.
- Zasięg działania wibratorów przyczepnych wynosi zwykle od 20 do 50 cm w kierunku głębokości i od 1,0 do 1,5 m w kierunku długości elementu. Rozstaw wibratorów należy ustalić doświadczalnie tak aby nie powstawały martwe pola. Mocowanie wibratorów powinno być trwałe i sztywne.

- Przerwy w betonowaniu

Przerwy w betonowaniu należy sytuować w miejscach uprzednio przewidzianych i uzgodnionych z projektantem.

- 1) Ukształtowanie powierzchni betonu w przerwie roboczej po winno być uzgodnione z projektantem, a w prostszych przypadkach można się kierować zasadą, że powinna ona być prostopadła do kierunku naprężeń głównych.
- 2) Powierzchnia betonu w miejscu przerwania betonowania powinna być starannie przygotowana do połączenia betonu stwardniałego ze świeżym przez:
 - usunięcie z powierzchni betonu stwardniałego, luźnych okruszków betonu oraz warstwy pozostałego szkliva cementowego,
 - obfite zwilżenie wodą i narzucenie kilkumilimetrowej warstwy zaprawy cementowej o stosunku zbliżonym do zaprawy w betonie wykonywanym albo też narzucenie cienkiej warstwy zaczynu cementowego. Powyższe zabiegi należy wykonać bezpośrednio przed rozpoczęciem betonowania.
- 3) W przypadku przerwy w układaniu betonu zagęszczonego przez wibrowanie, wznowienie betonowania nie powinno się odbyć później niż w ciągu 3 godzin lub po całkowitym stwardnieniu betonu.

Jeżeli temperatura powietrza jest wyższa niż 20°C to czas trwania przerwy nie powinien przekraczać 2 godzin. Po wznowieniu betonowania należy unikać dotykania wibratorem deskowania, zbrojenia i poprzednio ułożonego betonu.

- Wymagania przy pracy w nocy.

Szczegółowa specyfikacja wykonania i odbioru robót budowlanych

W przypadku, gdy betonowanie konstrukcji wykonywane jest także w nocy konieczne jest wcześniejsze przygotowanie odpowiedniego oświetlenia zapewniającego prawidłowe wykonawstwo robót i dostateczne warunki bezpieczeństwa pracy.

- Pobranie próbek i badanie.
 2. Na wykonawcy spoczywa obowiązek zapewnienia wykonania badań laboratoryjnych przewidzianych normą PN-EN 206-1:2003 oraz gromadzenie, przechowywanie i okazywanie Inspektor nadzoruowi wszystkich wyników badań dotyczących jakości betonu i stosowanych materiałów.
 3. Jeżeli beton poddany jest specjalnym zabiegom technologicznym, należy opracować plan kontroli jakości betonu dostosowany do wymagań technologii produkcji. W planie kontroli powinny być uwzględnione badania przewidziane aktualną normą i niniejszymi SST oraz ewentualne inne konieczne do potwierdzenia prawidłowości zastosowanych zabiegów technologicznych.
 4. Badania powinny obejmować:
 - badanie składników betonu
 - badanie mieszanki betonowej
 - badanie betonu.

5.3. Warunki atmosferyczne przy układaniu mieszanki betonowej i wiązaniu betonu

- Temperatura otoczenia
 - Betonowanie należy wykonywać wyłącznie w temperaturach nie niższych niż +5°C, zachowując warunki umożliwiające uzyskanie przez beton wytrzymałości co najmniej 15 MPa przed pierwszym zamarznięciem.
 - W wyjątkowych przypadkach dopuszcza się betonowanie w temperaturze do -5°C, jednak wymaga to zgody Inspektora nadzoru oraz zapewnienia mieszanki betonowej o temperaturze +20°C w chwili układania i zabezpieczenia uformowanego elementu przed utratą ciepła w czasie co najmniej 7 dni.
- Zabezpieczenie podczas opadów

Przed przystąpieniem do betonowania należy przygotować sposób postępowania na wypadek wystąpienia ulewnego deszczu. Konieczne jest przygotowanie odpowiedniej ilości osłon wodoszczelnych dla zabezpieczenia odkrytych powierzchni świeżego betonu.
- Zabezpieczenie betonu przy niskich temperaturach otoczenia
 - Przy niskich temperaturach otoczenia ułożony beton powinien być chroniony przed zamarznięciem przez okres pozwalający na uzyskanie wytrzymałości co najmniej 15 MPa.
 - Uzyskanie wytrzymałości 15 MPa powinno być zbadane na próbkach przechowywanych w takich samych warunkach jak zabetonowana konstrukcja.
 - Przy przewidywaniu spadku temperatury poniżej 0°C w okresie twardnienia betonu należy wcześniej podjąć działania organizacyjne pozwalające na odpowiednie osłonięcie i podgrzanie zabetonowanej konstrukcji.

5.4. Pielęgnacja betonu

- Materiały i sposoby pielęgnacji betonu
 - Bezpośrednio po zakończeniu betonowania zaleca się przykrycie powierzchni betonu lekkimi osłonami wodoszczelnymi zapobiegającymi odparowaniu wody z betonu i chroniącymi beton przed deszczem i nasłonecznieniem.
 - Przy temperaturze otoczenia wyższej niż +5°C należy nie później niż po 12 godzinach od zakończenia betonowania rozpocząć pielęgnację wilgotnościową betonu i prowadzić ją co najmniej przez 7 dni (przez polewanie co najmniej 3 razy na dobę).
 - Nanoszenie błon nieprzepuszczających wody jest dopuszczalne tylko wtedy, gdy beton nie będzie się łączył z następną warstwą konstrukcji monolitycznej, a także gdy nie są stawiane specjalne wymagania odnośnie jakości pielęgnowanej powierzchni.
 - Woda stosowana do polewania betonu powinna spełniać wymagania normy PN-EN 1008:2004.
 - W czasie dojrzewania betonu elementy powinny być chronione przed uderzeniami i drganiami.
- Okres pielęgnacji
 - Ułożony beton należy utrzymywać w stałej wilgotności przez okres co najmniej 7 dni. Pole-

Szczegółowa specyfikacja wykonania i odbioru robót budowlanych

wanie betonu normalnie twardniejącego należy rozpocząć po 24 godzinach od zabetonowania.

- Rozformowanie konstrukcji może nastąpić po osiągnięciu przez beton wytrzymałości rozformowania dla konstrukcji monolitycznych (zgodnie z normą PN-63/B-06251) lub wytrzymałości manipulacyjnej dla prefabrykatów.

5.5. Wykańczanie powierzchni betonu

- Równość powierzchni i tolerancji.

Dla powierzchni betonów w konstrukcji nośnej obowiązują następujące wymagania:

- wszystkie betonowe powierzchnie muszą być gładkie i równe, bez zagłębień między ziarnami kruszywa, przelomów i wybrzuszeń ponad powierzchnię,
- pęknięcia są niedopuszczalne,
- rysy powierzchniowe skurczowe są dopuszczalne pod warunkiem, że zostaje zachowana otulina zbrojenia betonu min. 2,5cm,
- pustki, raki i wykuszyny są dopuszczalne pod warunkiem, że otulenie zbrojenia betonu będzie nie mniejsze niż 2,5cm, a powierzchnia na której występują nie większa niż 0,5% powierzchni odpowiedniej ściany,
- równość gorszej powierzchni ustroju nośnego przeznaczonej pod izolację powinna odpowiadać wymaganiom normy PN-69/B-10260, tj. wypukłości i wgłębienia nie powinny być większe niż 2 mm.

- Faktura powierzchni i naprawa uszkodzeń

Jeżeli projekt nie przewiduje specjalnego wykończenia powierzchni betonowych, to po rozdeskowaniu konstrukcji należy:

- wszystkie wystające nierówności wyrównać za pomocą tarcz karborundowych i czystej wody bezpośrednio po rozebraniu szalunków,
- raki i ubytki na eksponowanych powierzchniach uzupełnić betonem i następnie wygładzić i uklepać, aby otrzymać równą i jednorodną powierzchnię bez dołków i porów,
- wyrównaną wg powyższych zaleceń powierzchnię należy obrzucić zaprawą i lekko wyszczotkować wilgotną szczotką aby usunąć powierzchnie szkliste.

5.6. Wykonanie podbetonu

Przed przystąpieniem do układania podbetonu należy sprawdzić podłoże pod względem nośności założonej w projekcie technicznym.

Podłoże winno być równe, czyste i odwodnione.

Beton winien być rozkładany w miarę możliwości w sposób ciągły z zachowaniem kontroli grubości oraz rzędnych wg projektu technicznego.

6. Kontrola jakości

Kontrola jakości wykonania betonów polega na sprawdzeniu zgodności z projektem oraz podanymi wyżej wymaganiami. Roboty podlegają odbiorowi.

7. Obmiar robót

Jednostkami obmiaru są m³

8. Odbiór robót

Wszystkie roboty podlegają zasadom odbioru robót zanikających wg zasad podanych powyżej.

9. Podstawa płatności

Płaci się za roboty wykonane w jednostkach podanych w przedmiarze robót.

Cena jednostkowa obejmuje

- dostarczenie niezbędnych czynników produkcji
- oczyszczenie podłoża
- wykonanie deskowania z rusztowaniem
- ułożenie mieszanki betonowej w nawilżonym deskowaniu, z wykonaniem projektowanych otworów, zabetonowaniem zakotwień i marek, zagęszczeniem i wyrównaniem powierzchni
- pielęgnację betonu
- rozbiórką deskowania i rusztowań
- oczyszczenia stanowiska pracy i usunięcie materiałów rozbiórkowych poza granice obiektu.

Szczegółowa specyfikacja wykonania i odbioru robót budowlanych

Pod beton na podłożu gruntowym.

Płaci się za ustaloną ilość m³ betonu wg ceny jednostkowej, która obejmuje: wyrównanie podłoża, przygotowanie, ułożenie, zagęszczenie i wyrównanie betonu, oczyszczenie stanowiska pracy.

10. Przepisy związane

PN-EN 206-1:2003	Beton.
PN-EN 196-1:1996	Cement. Metody badań. Oznaczenie wytrzymałości.
PN-EN 196-3:1996	Cement. Metody badań. Oznaczenie czasów wiązania i stałości objętości.
PN-EN 196-6:1997	Cement. Metody badań. Oznaczenie stopnia zmielenia.
PN-B-30000:1990	Cement portlandzki.
PN-88/B-30001	Cement portlandzki z dodatkami.
PN-B-03002/Az2:2002	Konstrukcje murowe niezbrojne. Projektowanie i obliczenie.

Szczegółowa specyfikacja wykonania i odbioru robót budowlanych

SST – 06. Konstrukcje drewniane

1. Wstęp

1.1. Przedmiot SST

Przedmiotem niniejszej szczegółowej specyfikacji technicznej są wymagania dotyczące wykonania i odbioru konstrukcji drewnianych niezbędnych do wykonania zadania „ BUDOWA. REMONT i WYPOSAŻENIE OBIEKTÓW INFRASTRUKTURY WIEJSKIEJ W GMINIE KROBIA „

1.2. Zakres stosowania SST

Szczegółowa specyfikacja techniczna jest stosowana jako dokument przetargowy i kontraktowy przy zleceniu i realizacji robót wymienionych w pkt. 1.1.

1.3. Zakres robót wymienionych w SST

Roboty których dotyczy specyfikacja obejmują wszystkie czynności umożliwiające i mające na celu wykonanie i montaż konstrukcji drewnianych występujących w obiektach objętych kontraktem.

1.4. Określenia podstawowe

Określenia podane w niniejszej SST są zgodne z obowiązującymi odpowiednimi normami i wytycznymi.

1.5. Ogólne wymagania dotyczące robót

Wykonawca robót jest odpowiedzialny za jakość wykonania robót, ich zgodność z dokumentacją projektową, SST i poleceniami Inspektora nadzoru.

2. Materiały

2.1. Drewno

Do konstrukcji drewnianych stosuje się drewno zabezpieczone przed szkodnikami biologicznymi i ogniem.

Preparaty do nasycania drewna należy stosować zgodnie z instrukcją ITB – Instrukcja techniczna w sprawie powierzchniowego zabezpieczenia drewna budowlanego przed szkodnikami biologicznymi i ogniem.

2.1.1. Wytrzymałości charakterystyczne drewna iglastego w MPa (megapaskale) podaje poniższa tabela.

Oznaczenie	Klasy drewna	
	K27	K33
Zginanie	27	33
Rozciąganie wzdłuż włókien	0,75	0,75
Ściskanie wzdłuż włókien	20	24
Ściskanie w poprzek włókien	7	7
Ścinanie wzdłuż włókien	3	3
Ścinanie w poprzek włókien	1,5	1,5

2.1.2. Dopuszczalne wady tarcicy

Wady	K33	K27
Sęki w strefie marginalnej	do 1/4	1/4 do 1/2
Sęki na całym przekroju	do 1/4	1/4 do 1/3
Skreń włókien	do 7%	do 10%
Pęknięcia, pęcherze, zakorki i zbitki: a) głębokie b) czołowe	1/3 1/1	1/2 1/1
Zgnilizna	nie dopuszczalna	
Chodniki owadzie	nie dopuszczalne	

Szczegółowa specyfikacja wykonania i odbioru robót budowlanych

Szerokość słoików	4 mm	6 mm
Oblina	dopuszczalna na długości dwu krawędzi zajmująca do 1/4 szerokości lub długości	

Krzywizna podłużna

- a) płaszczyzn 30 mm – dla grubości do 38 mm
10 mm – dla grubości do 75 mm
- b) boków 10 mm – dla szerokości do 75 mm
5 mm – dla szerokości > 250 mm

Wichrowatość 6% szerokości

Krzywizna poprzeczna 4% szerokości

Rysy, falistość rządu dopuszczalna w granicach odchyłek grubości i szerokości elementu.

Nierówność płaszczyzn – płaszczyzny powinny być wzajemnie równoległe, boki prostopadłe, odchylenia w granicach odchyłek.

Nieprostokątność niedopuszczalna.

2.1.3. Wilgotność drewna stosowanego na elementy konstrukcyjne powinna wynosić nie więcej niż:

- dla konstrukcji na wolnym powietrzu – 23%
- dla konstrukcji chronionych przed zawilgoceniem – 20%.

2.1.4. Tolerancje wymiarowe tarcicy

1. odchyłki wymiarowe desek powinny być nie większe:

- w długości: do + 50 mm lub do -20 mm dla 20% ilości
- w szerokości: do +3 mm lub do -1mm
- w grubości: do +1 mm lub do -1 mm

2. odchyłki wymiarowe bali jak dla desek

3. odchyłki wymiarowe łąt nie powinny być większe:

b) dla łąt o grubości do 50 mm:

- w grubości: +1 mm i -1 mm dla 20% ilości
- w szerokości: +2 mm i -1 mm dla 20% ilości

c) dla łąt o grubości powyżej 50 mm:

- w szerokości: +2 mm i -1 mm dla 20% ilości
- w grubości: +2 mm i -1 mm dla 20% ilości

d) odchyłki wymiarowe krawędziaków na grubości i szerokości nie powinny być większe niż +3 mm i -2 mm.

e) odchyłki wymiarowe belek na grubości i szerokości nie powinny być większe niż +3 mm i -2 mm.

2.2. Łączniki

2.2.1. Gwoździe

Należy stosować: gwoździe okrągłe wg BN-70/5028-12

2.2.2. Śruby

Należy stosować:

Śruby z łbem sześciokątnym wg PN-EN – ISO 4014:2002

Śruby z łbem kwadratowym wg PN-88/M-82121

2.2.3. Nakrętki:

Należy stosować:

Nakrętki sześciokątne wg PN-EN-ISO 4034:2002

Nakrętki kwadratowe wg PN-88/M-82151.

2.2.4. Podkładki pod śruby

Należy stosować:

Podkładki kwadratowe wg PN-59/M-82010

2.2.5. Wkręty do drewna

Należy stosować:

Wkręty do drewna z łbem sześciokątnym wg PN-85/M-82501

Wkręty do drewna z łbem stożkowym wg PN-85/M-82503

Wkręty do drewna z łbem kulistym wg PN-85/M-82505

Szczegółowa specyfikacja wykonania i odbioru robót budowlanych

2.2.6. Środki ochrony drewna

Do ochrony drewna przed grzybami, owadami oraz zabezpieczające przed działaniem ognia powinny być stosowane wyłącznie środki dopuszczone do stosowania decyzją nr 2/ITB-ITD/87 z 05.08.1989 r.

- Środki do ochrony przed grzybami i owadami
- Środki do zabezpieczenia przed sinizną i pleśnieniem
- Środki zabezpieczające przed działaniem ognia.

2.3. Składowanie materiałów i konstrukcji

2.3.1. Materiały i elementy z drewna powinny być składowane na poziomym podłożu utwardzonym lub odizolowanym od elementów warstwą folii.

Elementy powinny być składowane w pozycji poziomej na podkładkach rozmieszczonych w taki sposób aby nie powodować ich deformacji. Odległość składowanych elementów od podłoża nie powinna być mniejsza od 20 cm.

2.3.2. Łączniki i materiały do ochrony drewna należy składować w oryginalnych opakowaniach w zamkniętych pomieszczeniach magazynowych, zabezpieczających przed działaniem czynników atmosferycznych.

2.6. Płyta OSB 3 – wodoodporna o gr. 22 mm

a) wymagania dla ustalonych właściwości mechanicznych i pęcznienia

Właściwości	Typ płyt: OSB 3	Metoda badania	Jednostka miary	Wymagania		
				Zakres grubości		
				6 do 10	>10 i <18	18 do 25
Wytrzymałość główna na zginanie:-oś główna		EN 310	N/mm ²	22	20	18
Wytrzymałość główna na zginanie:-oś boczna		EN 310	N/mm ²	11	10	9
Moduł sprężystości:- oś główna		EN 310	N/mm ²	3500	3500	3500
Moduł sprężystości:- oś boczna		EN 310	N/mm ²	1400	1400	1400
Wytrzymałość na rozciąganie prostopadłe do płaszczyzny		EN 319	N/mm ²	0.34	0.32	0.30
Spęcznienie na grubość-po 24h		EN 317	%	15	15	15

b) wymagania dla odporności na wilgość:

Właściwości	Typ płyt: OSB 3	Metoda badania	Jednostka miary	Wymagania		
				Zakres grubości		
				6 do 10	>10 i <18	18 do 25
Wytrzymałość na zginanie po teście cyklicznym- oś główna		EN 321 + EN 310 ⁸⁾	N/mm ²	9	8	7
Opcja 1 ⁷⁾ wytrzymałość na rozciąganie prostopadłe do płaszczyzny, po teście cyklicznym		EN 321EN 319	N/mm ²	0.18	0.15	0.13
Opcja 2 ⁷⁾ wytrzymałość na rozciąganie prostopadłe do płaszczyzny, po gotowaniu		EN 1087-1 ⁹⁾	N/mm ²	0.15	0.13	0.12

⁷⁾ - wymieniony wybór metody, należy traktować jako środek tymczasowy, aż do opracowania rozwiązania należącego do zestawu płyt

⁸⁾ - do obliczenia wytrzymałości na zginanie, po teście cyklicznym, stosuje się pomierzoną po teście cyklicznym grubość

⁹⁾ - EN 1087-1 obowiązuje po uwzględnieniu zmodyfikowanej metody w załączniku A.

Szczegółowa specyfikacja wykonania i odbioru robót budowlanych

2.4. Badania na budowie

Każda partia materiału dostarczona na budowę przed jej wbudowaniem musi uzyskać akceptację Inspektora nadzoru.

Odbiór materiałów z ewentualnymi zaleceniami szczegółowymi potwierdza Inspektor nadzoru wpisem do dziennika budowy.

3. Sprzęt

Do transportu i montażu konstrukcji należy używać dowolnego sprzętu.

- sprzęt pomocniczy powinien być przechowywany w zamkniętych pomieszczeniach.
- stanowisko robocze powinno być urządzone zgodnie z przepisami bhp i przeciwpożarowymi, zabezpieczone od wpływów atmosferycznych, oświetlone z dostateczną wentylacją.

Stanowisko robocze powinno być odebrane przez Inspektora nadzoru.

4. Transport

Materiały i elementy mogą być przewożone dowolnymi środkami transportu.

Podczas transportu materiały i elementy konstrukcji powinny być zabezpieczone przed uszkodzeniami lub utratą stateczności.

Sposób składowania wg punktu 2.3.

5. Wykonanie robót

5.1. Roboty należy prowadzić zgodnie z dokumentacją techniczną przy udziale środków, które zapewnią osiągnięcie projektowanej wytrzymałości, układu geometrycznego i wymiarów konstrukcji.

5.2. Więźba dachowa

5.2.1. Przekroje i rozmieszczenie elementów powinno być zgodne z dokumentacją techniczną.

5.2.2. Przy wykonywaniu jednakowych elementów należy stosować wzorniki z ostruganych desek lub ze sklejki. Dokładność wykonania wzornika powinna wynosić do 1 mm.

5.2.3. Długość elementów wykonanych według wzornika nie powinny różnić się od projektowanych więcej jak 0,5 mm.

5.2.4. Dopuszcza się następujące odchyłki:

- w rozstawie belek lub krokwi:
 - do 2 cm w osiach rozstawu belek
 - do 1 cm w osiach rozstawu krokwi
- w długości elementu do 20 mm
- w odległości między węzłami do 5 mm
- w wysokości do 10 mm.

5.2.5. Elementy więźby dachowej stykające się z murem lub betonem powinny być w miejscach styku odizolowane jedną warstwą papy.

5.4. Odeskowanie połaci dachowych płytą OSB

- a) Przed montażem poszycia należy sprawdzić, czy krokwie są w jednej osi, proste i równe.
- b) Płyty, które zmożył deszcz należy niezwłocznie wysuszyć i zabezpieczyć przed korozją biologiczną przed położeniem papy termozgrzewalnej.
- c) Nie ogrzewana przestrzeń podpodłogowa lub poddasza muszą być dobrze wentylowane.
- d) Otwory wentylacyjne muszą stanowić co najmniej 1/150 powierzchni rzutu poziomego wentylowanej przestrzeni.
- e) płyta musi być montowana dłuższym bokiem prostopadle do krokwi. Łączenie krótszych krawędzi płyty zawsze musi być na podporach dachowych.
- f) Dłuższe brzegi płyty muszą być podparte lub połączone profilem H, gdzie jest to konieczne. Pomiędzy brzegami płyty o prostych krawędziach należy zachować szczelinę dylatacyjną min. 3mm, by pozwolić płycie pracować.
- g) Płyta musi być ułożona na co najmniej dwóch podporach, a jej łączenia muszą leżeć na podporze.
- h) Jeżeli w konstrukcji dachu występują otwory kominowe poszycie dachu powinno być odsunięte od komina na odległość zgodną z obowiązującym Prawem Budowlanym.
- i) Do mocowania płyt należy używać gwoździ spiralnych o długości 51 mm lub pierścieniowych

Szczegółowa specyfikacja wykonania i odbioru robót budowlanych

od 45 mm do 75 mm.

- j) Gwoździe wbijamy co 30 cm na krokwiach i co 15 cm na łączeniach płyt.
- k) Odległość gwoździa od brzegu płyty nie powinna być mniejsza niż 1 cm.

6. Kontrola jakości robót

Kontrola jakości polega na sprawdzeniu zgodności wykonania robót z projektem oraz wymaganiami podanymi w punkcie 5.
Roboty podlegają odbiorowi.

7. Obmiar robót

Jednostki obmiaru wg przedmiaru

8. Odbiór robót

Wszystkie roboty podlegają zasadom odbioru robót zanikających.

9. Podstawa płatności

Płaci się za roboty wykonane w jednostkach podanych w przedmiarze robót.
Cena obejmuje wszystkie czynności wymienione w SST.

10. Przepisy związane

PN-B-03150:2000/Az2:2003	Konstrukcje drewniane. Obliczenia statyczne i projektowanie.
PN-EN 844-3:2002	Drewno okrągłe i tarcica. Terminologia. Terminy ogólne dotyczące tarcicy.
PN-EN 844-1:2001	Drewno okrągłe i tarcica. Terminologia. Terminy ogólne wspólne dla drewna okrągłego i tarcicy.
PN-82/D-94021	Tarcica iglasta konstrukcyjna sortowana metodami wytrzymałościowymi.
PN-EN 10230-1:2003	Gwoździe z drutu stalowego.
PN-ISO 8991:1996	System oznaczenia części łącznych.

Szczegółowa specyfikacja wykonania i odbioru robót budowlanych

SST – 07. Konstrukcje i elementy stalowe

1.1. Przedmiot SST

Przedmiotem niniejszej szczegółowej specyfikacji technicznej są wymagania dotyczące wykonania i odbioru konstrukcji i elementów stalowych niezbędnych do wykonania zadania „ BUDOWA. REMONT i WYPOSAŻENIE OBIEKTÓW INFRASTRUKTURY WIEJSKIEJ W GMINIE KROBIA „

1.2. Zakres stosowania SST

Szczegółowa specyfikacja techniczna jest stosowana jako dokument przetargowy i kontraktowy przy zleceniu i realizacji robót wymienionych w pkt. 1.1.

1.3. Zakres robót wymienionych w SST

Roboty których dotyczy specyfikacja obejmują wszystkie czynności umożliwiające i mające na celu wykonanie i montaż konstrukcji stalowych, występujących w obiektach przetargowym.

1.4. Określenia podstawowe

Określenia podane w niniejszej SST są zgodne z obowiązującymi odpowiednimi normami i wytycznymi.

1.5. Ogólne wymagania dotyczące robót

Wykonawca robót jest odpowiedzialny za jakość wykonania robót, ich zgodność z dokumentacją projektową, SST i poleceniami Inspektora nadzoru.

2. Materiały

2.1. Stal

Do konstrukcji stalowych stosuje się:

2.1.1 Wyroby walcowane gotowe ze stali klasy 1 w gatunkach St3S; St3SX; St3SY wg PN-EN 10025:2002

(1) Dwuteowniki wg PN-EN 10024:1998

Dwuteowniki dostarczane są o długościach:

do 140 mm – 3 do 13 m; powyżej 140 mm – 3 do 15 m z odchyłkami do 50 mm dla długości do 6,0 m; do 100 mm dla długości większej.

Dopuszczalna krzywizna do 1.5 mm/m.

(3) Blachy

a) Blachy uniwersalne wg PN-H/92203:1994

Blachy uniwersalne dostarcza się w grubościach 6-40 mm.

szerokościach 160-700 mm i długościach:

dla grubości do 6 mm – 6,0 m

dla grubości 8-25 mm – do 14,0 m z odchyłką

do 250 mm.

Tolerancje wymiarowe wg ww. normy.

b) Blachy grube wg PN-80/H-92200

Blachy grube dostarcza się w grubościach 5-140 mm.

Zakres grubości [mm]		Zalecane formaty [mm]	
5-12	1000×2000	1250×2500	1500×3000
	1000×4000	1250×5000	1500×6000
	1000×6000		
powyżej 12	1000×2000	1250×2500	1750×3500
		1500×6000	1500×3000

Tolerancje wymiarowe wg ww. normy.

Uwaga: do produkcji elementów z blach a szczególnie blach węzłowych zaleca się stosowanie blach grubych.

c) Blacha żebrowana wg PN-73/H-92127

Blachę żebrowaną dostarcza się w grubościach 3,5-8,0 mm.

Zalecane wymiary: 1000×2000 mm; 1250×2500 mm; 1500×3000 mm.

Tolerancje wymiarowe wg ww normy.

d) Pręty okrągłe wg PN-75/H-93200/00

Pręty dostarcza się o długościach:

– przy średnicy do 25 mm – 3-10 m

Szczegółowa specyfikacja wykonania i odbioru robót budowlanych

- przy średnicy do 25 do 50 mm – 3-9 m.
Tolerancje wymiarowe wg ww normy.
- 2.1.2. Własności mechaniczne i technologiczne powinny odpowiadać wymaganiom podanym w PN-EN 10025:2002.
 - Wady powierzchniowe – powierzchnia walcówki i prętów powinna być bez pęknięć, pęcherzy i naderwań.
 - Na powierzchniach czołowych niedopuszczalne są pozostałości jamy usadowej, rozwarstwienia i pęknięcia widoczne gołym okiem.
 - Wady powierzchniowe takie jak rysy, drobne łuski i zawalcowania, wtrącenia niemetaliczne, wżery, wypukłości, wgniecenia, zgorzeli i chropowatości są dopuszczalne jeżeli:
 - mieszczą się w granicach dopuszczalnych odchyłek
 - nie przekraczają 0.5 mm dla walcówki o grubości od 25 mm. 0,7 mm dla walcówki o grubości większej.
- 2.1.4. Odbiór stali na budowie powinien być dokonany na podstawie atestu, w który powinien być zaopatrzonej każdy element lub partia materiału. Atest powinien zawierać:
 - znak wytwórcy
 - profil
 - gatunek stali
 - numer wyrobu lub partii
 - znak obróbki cieplnej.

Cechowanie materiałów wywalcowane na profilach lub na przywieszkach metalowych.

- 2.1.5. Odbiór konstrukcji na budowie winien być dokonany na podstawie protokołu ostatecznego odbioru konstrukcji w wytwórni wraz z oświadczeniem wytwórni, że usterki w czasie odbiorów międzyoperacyjnych zostały usunięte.
Cechowanie elementów farbą na elemencie.

2.2. Łączniki

Jako łączniki występują: połączenia spawane oraz połączenia na śruby.

2.2.1. Materiały do spawania

Do spawania konstrukcji ze stali zwykłej stosuje się spawanie elektryczne przy użyciu elektrod otulonych EA-146 wg PN-91/M-69430. Zastępczo można stosować elektrody ER-346 lub ER-546.

Elektrody EA-146 są to elektrody grubootulone przeznaczone do spawania konstrukcji stalowych narażonych na obciążenia statyczne i dynamiczne.

Elektrody powinny mieć:

- zaświadczenie jakości
- spełniać wymagania norm przedmiotowych
- opakowanie, przechowywanie i transport winny być zgodne z wymaganiami obowiązujących norm i wymaganiami producenta.

2.2.2. Śruby

Do konstrukcji stalowych stosuje się:

- (1) śruby z łbem sześciokątnym wg PN-EN-ISO 4014:2002 średniokładne klasy:
 - dla średnic 8-16 mm – 4.8-II
 - dla średnic powyżej 16 mm – 5.6-II
 - stan powierzchni wg PN-EN 26157-3:1998
 - tolerancje wg PN-EN 20898-7:1997
 - własności mechaniczne wg PN-EN 20898-7:1997.
- (2) śruby fundamentowe wg PN-72/M-85061 zgrubne rodzaju W; Z lub P
- (3) nakrętki sześciokątne wg PN-EN-ISO 4034;2002
 - własności mechaniczne wg PN-82/M-82054/09 – częściowo zast. PN-EN 20898-2:1998
- (4) podkładki okrągłe zgrubne wg PN-ISO 7091:2003
- (5) podkładki klinowe do dwuteowników wg PN-79/M-82009
- (6) podkładki klinowe do ceowników wg PN-79/M-82018

Wszystkie łączniki winny być cechowane: śruby i nakrętki wywalcowane cechy na główkach.

Szczegółowa specyfikacja wykonania i odbioru robót budowlanych

2.3. Składowanie materiałów i konstrukcji

(1) Konstrukcje i materiały dostarczone na budowę powinny być wyładowywane żurawiami. Do wyładunku mniejszych elementów można użyć wciągarek lub wciągników. Elementy ciężkie, długie i wiotkie należy przenosić za pomocą zawiesi i usztywnić dla zabezpieczenia przed odkształceniem. Elementy układać w sposób umożliwiający odczytanie znakowania. Elementy do scalania powinny być w miarę możliwości składowane w sąsiedztwie miejsca przeznaczonego do scalania.

Na miejscu składowania należy rejestrować konstrukcje niezwłocznie po ich nadejściu, segregować i układać na wyznaczonym miejscu, oczyszczać i naprawiać powstałe w czasie transportu ewentualne uszkodzenia samej konstrukcji jak i jej powłoki antykorozyjnej.

Konstrukcję należy układać w pozycji poziomej na podkładkach drewnianych z bali lub desek na wyrównanej do poziomu ziemi w odległości 2.0 do 3.0 m od siebie.

Elementy, które po wbudowaniu zajmują położenie pionowe składować w tym samym położeniu.

(2) Elektrody składować w magazynie w oryginalnych opakowaniach, zabezpieczone przed zawilgoceniem.

(3) Łączniki (śruby, nakrętki, podkładki) składować w magazynie w skrzynkach lub beczkach.

2.4. Badania na budowie

2.4.1. Każda partia materiału dostarczona na budowę przed jej wbudowaniem musi uzyskać akceptację Inspektora nadzoru.

2.4.2. Każda konstrukcja dostarczona na budowę podlega odbiorowi pod względem:

- jakości materiałów, spoin, otworów na śruby,
- zgodności z projektem,
- zgodności z atestem wytwórni
- jakości wykonania z uwzględnieniem dopuszczalnych tolerancji.
- jakości powłok antykorozyjnych.

Odbiór konstrukcji oraz ewentualne zalecenia co do sposobu naprawy powstałych uszkodzeń w czasie transportu potwierdza Inspektor nadzoru wpisem do dziennika budowy.

3. Sprzęt

3.1. Sprzęt do transportu i montażu konstrukcji

Do transportu i montażu konstrukcji należy używać żurawi, wciągarek, dźwigników, podnośników i innych urządzeń. Wszelkie urządzenia dźwigowe, zawiesia i trawersy podlegające przepisom o dozorcze technicznym powinny być dostarczone wraz z aktualnymi dokumentami uprawniającymi do ich eksploatacji.

3.2. Sprzęt do robót spawalniczych

Stosowany sprzęt spawalniczy powinien umożliwiać wykonanie złączy zgodnie z technologią spawania i dokumentacją konstrukcyjną.

Spadki napięcia prądu zasilającego nie powinny być większe jak 10%.

Eksploatacja sprzętu powinna być zgodna z instrukcją.

Stanowiska spawalnicze powinny być odpowiednio urządzone:

- spawarki powinny stać na izolującym podwyższeniu i być zabezpieczone od wpływów atmosferycznych
- sprzęt pomocniczy powinien być przechowywany w zamkniętych pomieszczeniach.
- stanowisko robocze powinno być urządzone zgodnie z przepisami bhp i przeciwpożarowymi, zabezpieczone od wpływów atmosferycznych, oświetlone z dostateczną wentylacją;

Stanowisko robocze powinno być odebrane przez Inspektora nadzoru.

3.3. Sprzęt do połączeń na śruby

Do scalania elementów należy stosować dowolny sprzęt.

4. Transport

Elementy konstrukcyjne mogą być przewożone dowolnymi środkami transportu.

Podczas transportu materiały i elementy konstrukcji powinny być zabezpieczone przed uszkodzeniami lub utratą stateczności.

Szczegółowa specyfikacja wykonania i odbioru robót budowlanych

Sposób składowania wg punktu 2.3.

5. Wykonanie robót

5.1. Cięcie

Brzegi po cięciu powinny być czyste, bez naderwań, gradu i zadziorów, żużla, nacieków i rozprysków metalu po cięciu.

Miejscowe nierówności zaleca się wyszlifować.

5.2. Prostowanie i gięcie

Podczas prostowania i gięcia powinny być przestrzegane ograniczenia dotyczące granicznych temperatur oraz promieni prostowania i gięcia.

W wyniku tych zabiegów w odkształconym obszarze nie powinny wystąpić rysy i pęknięcia.

5.3. Składanie zespołów

5.3.1. Części do składania powinny być czyste oraz zabezpieczone przed korozją co najmniej w miejscach, które po montażu będą niedostępne. Stosowane metody i przyrządy powinny zagwarantować dotrzymanie wymagań dokładności zespołów i wykonania połączeń według załączonej tabeli.

Rodzaj odchyłki	Element konstrukcji	Dopuszczalna odchyłka
Nieprostoliniowość	Pręty, blachownice, słupy, części ram	0,001 długości lecz nie więcej jak 10 mm
Skręcenie pręta	–	0,002 długości lecz nie więcej niż 10 mm
Odchyłki płaskości pólek, ścianek środników	–	2 mm na dowolnym odcinku 1000 m
Wymiary przekroju	–	do 0,01 wymiaru lecz nie więcej niż 5 mm
Przesunięcie środnika	–	0,006 wysokości
Wygięcie środnika	–	0,003 wysokości

Wymiar nominalny mm	Dopuszczalna odchyłka wymiaru mm	
	przyłączeniowy	swobodny
do 500	0,5	2,5
500-1000	1,0	2,5
1000-2000	1,5	2,5
2000-4000	2,0	4,0
4000-8000	3,0	6,0
8000-16000	5,0	10,0
16000-32000	8,0	16

5.3.2. Połączenia spawane

(1) Brzegi do spawania wraz z przyległymi pasami szerokości 15 mm powinny być oczyszczone z rdzy, farby i zanieczyszczeń oraz nie powinny wykazywać rozwarstwień i rzadzisz widocznych gołym okiem.

Kąt ukosowania, położenie i wielkość progu, wymiary rowka oraz dopuszczalne odchyłki przyjmuje się według właściwych norm spawalniczych.

Szczelinę między elementami o nieukosowanych brzegach stosować nie większą od 1,5 mm.

(2) Wykonanie spoin

Rzeczywista grubość spoin może być większa od nominalnej o 20%, a tylko miejscowo dopuszcza się grubość mniejszą:

Szczegółowa specyfikacja wykonania i odbioru robót budowlanych

o 5% – dla spoin czołowych

o 10% – dla pozostałych.

Dopuszcza się miejscowe podtopienia oraz wady lica i grani jeśli wady te mieszczą się w granicach grubości spoiny. Niedopuszczalne są pęknięcia, braki przetopu, kratery i nawisy lica.

(3) Wymagania dodatkowe takie jak:

- obróbka spoin
- przetopienie grani
- wymaganą technologię spawania może zalecić Inspektor nadzoru wpisem do dziennika budowy.

(4) Zalecenia technologiczne

- spoiny szczerne powinny być wykonane tymi samymi elektrodami co spoiny konstrukcyjne
- wady zewnętrzne spoin można naprawić uzupełniającym spawaniem, natomiast pęknięcia, nadmierną ospowość, braki przetopu, pęcherze należy usunąć przez szlifowanie spoin i ponowne ich wykonanie.

5.3.7. Połączenia na śruby

- długość śruby powinna być taka aby można było stosować możliwie najmniejszą liczbę podkładek, przy zachowaniu warunku, że gwint nie powinien wchodzić w otwór głębiej jak na dwa zwoje.
- nakrętka i łeb śruby powinny bezpośrednio lub przez podkładkę dokładnie przylegać do łączonych powierzchni.
- powierzchnie gwintu oraz powierzchnie oporowe nakrętek i podkładek przed montażem pokryć warstwą smaru.
- śruba w otworze nie powinna przesuwać się ani drgać przy ostukiwaniu młotkiem kontrolnym.

5.4. Montaż konstrukcji

5.4.1. Montaż należy prowadzić zgodnie z dokumentacją techniczną i przy udziale środków, które zapewnią osiągnięcie projektowanej wytrzymałości i stateczności, układu geometrycznego i wymiarów konstrukcji. Kolejne elementy mogą być montowane po wyregulowaniu i zapewnieniu stateczności elementów uprzednio zmontowanych.

Połączenia wykonywać wg punktu 5.4.

5.4.2. Przed przystąpieniem do prac montażowych należy:

- sprawdzić stan fundamentów, kompletność i stan śrub fundamentowych oraz reperów wytyczających osie i linie odniesienia rzędnych obiektu.
- porównać wyniki pomiarów z wymiarami projektowymi przy czym odchyłki nie powinny przekraczać wartości:

Posadowienie słupa	Dopuszczalne odchyłki mm	
	rzędna fundamentu	rozstaw śrub
na powierzchni betonu	do 2,0	do 5,0
na podlewce	do 10,0	

5.4.3. Montaż

Przed przystąpieniem do montażu należy naprawić uszkodzenia elementów powstałe podczas transportu i składowania.

Dopuszczalne odchyłki ustawienia geometrycznego konstrukcji

Lp.	Rodzaj odchyłki	Dopuszczalna odchyłka
1	odchylenie osi słupa względem osi teoret.	5 mm
2	odchylenie osi słupa	od pionu 15 mm
3	strzałka wygięcia słupa	h/750 lecz nie więcej niż 15 mm
4	wygięcie belki lub wiązara	l/750 lecz nie więcej niż 15 mm
5	odchyłka strzałki montażowej	0,2 projektowanej

6. Kontrola jakości robót

Kontrola jakości polega na sprawdzeniu zgodności wykonania robót z przedmiarem robót.

Roboty podlegają odbiorowi.

Szczegółowa specyfikacja wykonania i odbioru robót budowlanych

7. Obmiar robót

Jednostkami obmiaru są jednostki podane w przedmiarze robót

8. Odbiór robót

Wszystkie roboty podlegają zasadom odbioru robót zanikających.

9. Podstawa płatności

Płaci się za roboty wykonane w jednostkach podanych w przedmiarze robot.

Cena obejmuje wszystkie czynności wymienione w SST.

10. Przepisy związane

PN-B-06200:2002	Konstrukcje stalowe budowlane. Warunki wykonania i odbioru.
PN-EN 10025:2002	Wyroby walcowane na gorąco z niestopowych stali konstrukcyjnych. Warunki techniczne dostawy.
PN-91/M-69430	Elektrody stalowe otulone do spawania i napawania. Ogólne badania i wymagania.
PN-75/M-69703	Spawalnictwo. Wady złączy spawanych. Nazwy i określenia.

Szczegółowa specyfikacja wykonania i odbioru robót budowlanych

SST – 08. Roboty murowe

1.1. Przedmiot SST

Przedmiotem niniejszej szczegółowej specyfikacji technicznej są wymagania dotyczące wykonania i odbioru robót murowych niezbędnych do wykonania zadania „BUDOWA. REMONT i WYPOSAŻENIE OBIEKTÓW INFRASTRUKTURY WIEJSKIEJ W GMINIE KROBIA „

1.2. Zakres stosowania SST

Szczegółowa specyfikacja techniczna jest stosowana jako dokument przetargowy i kontraktowy przy zleceniu i realizacji robót wymienionych w pkt. 1.1.

1.3. Zakres robót objętych SST

Roboty, których dotyczy specyfikacja, obejmują wszystkie czynności umożliwiające i mające na celu wykonanie murów zewnętrznych i wewnętrznych obiektów.

1.4. Określenia podstawowe

Określenia podane w niniejszej SST są zgodne z obowiązującymi odpowiednimi normami.

1.5. Ogólne wymagania dotyczące robót

Wykonawca robót jest odpowiedzialny za jakość ich wykonania oraz za zgodność z dokumentacją projektową, SST i poleceniami Inżyniera.

2. Materiały

2.1. Wyroby ceramiczne

2.1.1. Cegła budowlana pełna klasy 10 wg PN-B 12050:1996

- a) Wymiary $l = 250 \text{ mm}$, $s = 120 \text{ mm}$, $h = 65 \text{ mm}$
- b) Masa 3,3-4,0 kg
- c) Cegła budowlana pełna powinna odpowiadać aktualnej normie państwowej.
- d) Dopuszczalna liczba cegieł połówkowych, pękniętych całkowicie lub z jednym pęknięciem przechodzącym przez całą grubość cegły o długości powyżej 6mm nie może przekraczać dla cegły – 10% cegieł badanych.
- e) Nasiąkliwość nie powinna być wyższa niż 24%.
- f) Wytrzymałość na ściskanie 10,0 MPa
- g) Gęstość pozorną 1,7-1,9 kg/dm³
- h) Współczynnik przewodności cieplnej 0,52-0,56 W/mK
- i) Odporność na działanie mrozu po 25 cyklach zamrażania do -15°C i odmrażania – brak uszkodzeń po badaniu.
- j) Odporność na uderzenie powinna być taka, aby cegła puszczone z wysokości 1,5m na inne cegły nie rozpadła się.

2.1.2. Cegła budowlana pełna klasy 15 wg PN-B-12050:1996

- a) Wymiary jak poz. 2.1.1.
- b) Masa 4,0-4,5 kg.
- c) Dopuszczalna ilość cegieł połówkowych, pękniętych do 10% ilości cegieł badanych
- d) Nasiąkliwość nie powinna być większa od 16%.
- e) Wytrzymałość na ściskanie 15 MPa.
- f) Odporność na działanie mrozu jak dla cegły klasy 10 MPa.
- g) Odporność na uderzenie powinna być taka, aby cegła upuszczona z wysokości 1,5 m na inne cegły nie rozpadła się na kawałki; może natomiast wystąpić wyszczerbienie lub jej pęknięcie. Ilość cegieł nie spełniających powyższego wymagania nie powinna być większa niż:
 - 2 na 15 sprawdzanych cegieł
 - 3 na 25 sprawdzanych cegieł
 - 5 na 40 sprawdzanych cegieł.

2.2. Bloczki betonowe

Wymiary: 25 x 25 x 14

Wymiary: 25 x 12 x 14

2.3. Pustaki ścienne Porotherm 25 P+W

- a) wymiary: 25 x 24,8 x 23,8 cm

Szczegółowa specyfikacja wykonania i odbioru robót budowlanych

b) wytrzymałość średnia: 10 i 15 MPa

c) Współczynnik przenikania ciepła: $U=1,03$ zaprawa zwykła $[W/m^2 \times K]$

2.6. Zaprawy budowlane cementowo-wapienne

Marka i skład zaprawy powinny być zgodne z wymaganiami podanymi w projekcie.

Orientacyjny stosunek objętościowy składników zaprawy dla marki 30:

cement:	ciasto wapienne:	piasek
1	1	6
1	1	7
1	1,7	5

cement:	wapienne hydratyzowane:	piasek
1	1	6
1	1	7

Orientacyjny stosunek objętościowy składników zaprawy dla marki 50:

cement:	ciasto wapienne:	piasek
1	0,3	4
1	0,5	4,5

cement:	wapienne hydratyzowane:	piasek
1	0,3	4
1	0,5	4,5

- Przygotowanie zapraw do robót murowych powinno być wykonywane mechanicznie.
- Zaprawę należy przygotować w takiej ilości, aby mogła być wbudowana możliwie wcześniej po jej przygotowaniu tj. ok. 3 godzin.

Do zapraw murarskich należy stosować piasek rzeczny lub kopalniany.

Do zapraw cementowo-wapiennych należy stosować cement portlandzki z dodatkiem żużla lub popiołów lotnych 25 i 35 oraz cement hutniczy 25 pod warunkiem, że temperatura otoczenia w ciągu 7 dni od chwili zużycia zaprawy nie będzie niższa niż $+5^{\circ}C$.

Do zapraw cementowo-wapiennych należy stosować wapno suchogaszone lub gaszone w postaci ciasta wapiennego otrzymanego z wapna niegaszonego, które powinno tworzyć jednolitą i jednobarwną masę, bez grudek niegaszonego wapna i zanieczyszczeń obcych.

Skład objętościowy zapraw należy dobierać doświadczalnie, w zależności od wymaganej marki zaprawy oraz rodzaju cementu i wapna.

3. Sprzęt

Roboty można wykonać przy użyciu dowolnego typu sprzętu.

4. Transport

Materiały i elementy mogą być przewożone dowolnymi środkami transportu.

Podczas transportu materiały i elementy konstrukcji powinny być zabezpieczone przed uszkodzeniami lub utratą stateczności.

5. Wykonanie robót

Wymagania ogólne:

- Mury należy wykonywać warstwami, z zachowaniem prawidłowego wiązania i grubości spoin, do pionu i sznura, z zachowaniem zgodności z rysunkiem co do odsadzek, wysokoków i otworów.
- W pierwszej kolejności należy wykonywać mury nośne. Ścianki działowe grubości poniżej 1 cegły należy murować nie wcześniej niż po zakończeniu ścian głównych.
- Mury należy wznosić możliwie równomiernie na całej ich długości. W miejscu połączenia murów wykonanych niejednocześnie należy stosować strzępia zazębiane końcowe.
- Cegły układane na zaprawie powinny być czyste i wolne od kurzu.
Przy murowaniu cegłą suchą, zwłaszcza w okresie letnim, należy cegły przed ułożeniem w murze polewać lub moczyć w wodzie.
- Wnęki i bruzdy instalacyjne należy wykonywać jednocześnie ze wznoszeniem murów.
- Mury grubości mniejszej niż 1 cegła mogą być wykonywane przy temperaturze powyżej $0^{\circ}C$.
- W przypadku przerwania robót na okres zimowy lub z innych przyczyn, wierzchnie warstwy murów powinny być zabezpieczone przed szkodliwym działaniem czynników atmosferycznych (np. przez przykrycie folią lub papą). Przy wznowianiu robót po dłuższej przerwie należy sprawdzić stan techniczny murów, łącznie ze zdjęciem wierzchnich warstw cegieł i uszkodzonej zaprawy.

Szczegółowa specyfikacja wykonania i odbioru robót budowlanych

5.1. Mury z cegły pełnej

5.1.1. Spoiny w murach ceglanych.

- 12 mm w spoinach poziomych, przy czym maksymalna grubość nie powinna przekraczać 17 mm, a minimalna 10 mm,
- 10 mm w spoinach pionowych podłużnych i poprzecznych, przy czym grubość maksymalna nie powinna przekraczać 15 mm, a minimalna – 5 mm.

Spoiny powinny być dokładnie wypełnione zaprawą. W ścianach przewidzianych do tynkowania nie należy wypełniać zaprawą spoin przy zewnętrznych licach na głębokości 5-10 mm.

5.1.2. Stosowanie połówek i cegieł ułamkowych.

Liczba cegieł użytych w połówkach do murów nośnych nie powinna być większa niż 15% całkowitej liczby cegieł.

- a) Jeżeli na budowie jest kilka gatunków cegły (np. cegła nowa i rozbiórkowa), należy przestrzegać zasady, że każda ściana powinna być wykonana z cegły jednego wymiaru.
- b) Połączenie murów stykających się pod kątem prostym i wykonanych z cegieł o grubości różniącej się więcej niż o 5mm należy wykonywać na strzępia zazębiane boczne.

5.3. Mury z bloków POROTHERMU

Poziomowanie podłoża. Podłoże pod pierwszą warstwę pustaków musi być równe. Trzeba je wypoziomować, aby uniknąć spotęgowania odchyień podczas murowania. Można to zrobić przy użyciu poziomicy wężowej albo za pomocą niwelatora.

Przygotowanie pustaków. Istotne jest, aby przed rozpoczęciem murowania zwilżyć pustaki, co pozwala zapobiec zbyt szybkiemu oddawaniu wody przez zaprawę. Odpowiednia ilość wody niezbędna jest do prawidłowego wiązania zaprawy murarskiej i do tego, by po zakończeniu procesu wiązania miała ona odpowiednią wytrzymałość. Szczególnej staranności należy dołożyć w przypadku murowania w okresie wysokich temperatur. Wówczas wskazane jest nawet zdjęcie z palety folii ochronnej i polewanie pustaków strumieniem wody. W przypadku temperatur niższych dopuszczalne jest zwilżanie tylko samej płaszczyzny stykającej się z zaprawą.

Pierwsza warstwa zaprawy. Przystępując do prac murarskich postępujemy analogicznie, jak w przypadku murowania z tradycyjnych formatów ceramicznych. Zaczynamy od ułożenia warstwy wyrównawczej, którą wykonujemy z zaprawy murarskiej rozłożonej równomiernie na całej szerokości muru. W przypadku murowania pustaków na fundamencie warstwę wyrównawczą układa się na poziomej izolacji przeciwwilgociowej z papy lub specjalnych folii izolacyjnych. Po wypoziomowaniu podłoża, zwilżeniu pustaków i przygotowaniu zaprawy można przystąpić do murowania.

Kolejne warstwy narożników W każdym narożniku najlepiej jest ułożyć minimum trzy warstwy pustaków zanim wypełni się odcinki ścian pomiędzy nimi. Fachowo określa się to „wyciąganiem narożników”. Pustaki w narożnikach muszą być ułożone naprzemiennie. Należy zadbać o uzyskanie jednakowego poziomu kolejnych warstw pustaków we wszystkich narożnikach

Sprawdzanie pionu Kontrolę pionowego wykonania muru powinno się przeprowadzać przy użyciu poziomicy, po ułożeniu każdej kolejnej warstwy pustaków w narożniku. Kontrolę poziomego ułożenia pustaków pomiędzy narożnikami, umożliwi rozciągnięcie sznurka murarskiego

Łączenie poziome Budowanie w systemie Porotherm nie wymaga wykonywania pionowej spoiny pomiędzy pustakami. Niezbędna jest jedynie spoina pozioma. Zaprawę używa się więc tylko do łączenia kolejnych warstw pustaków, nakładając ją kielnią murarską, koniecznie równomiernie, na całą górną powierzchnię już ułożonej warstwy elementów. Grubość warstwy zaprawy po wmurowaniu pustaków powinna wynosić 8 -15 mm, optymalnie 12 mm, co pozwala na zachowanie modułu wysokości (wys. pustaka + gr. warstwy zaprawy) równego 250 mm. Za niepoprawne uważa się rozkładanie zaprawy w postaci tzw. "placków".

Szczegółowa specyfikacja wykonania i odbioru robót budowlanych

Rozkładanie zaprawy w postaci pasów wzdłuż krawędzi muru jest dopuszczalne tylko pod warunkiem obliczeniowego sprawdzenia nośności muru z uwzględnieniem rzeczywistej szerokości spoiny. Należy mieć jednak na względzie, iż stosowanie tego sposobu układania zaprawy zmniejsza nośność muru nawet o ponad 50%.

Uwaga! zaprawę należy układać na całej szerokości muru.

Łączenie pionowe Pustaki kolejno wmurowywane w warstwę łączy się ze sobą tylko na pióro i wpust. Ich boczne powierzchnie są tak wyprofilowane, że połączenie to zapewnia odpowiednią wytrzymałość i szczelność muru. Aby uniknąć zrolowania się zaprawy, pustaki trzeba wsuwać od góry w wyprofilowania już ustawionych elementów i dopiero potem dociskać do zaprawy.

Ustawianie pustaków. Podczas murowania ścian bardzo przydatny jest sznurek murarski, który rozpina się pomiędzy gotowymi narożnikami. Ułatwia on zachowanie jednego poziomu dla wszystkich pustaków układanych w warstwie. Ustawienie pustaka dopasowuje się do wysokości sznurka i ułożenia innych pustaków, korzystając przy tym z gumowego młotka.

Ściana pomiędzy narożnikami. Wykonuje się ją dopiero, gdy w narożnikach ułożone są pierwsze warstwy pustaków. Wcześniej trzeba sprawdzić, czy poziom pustaków w narożnikach jest identyczny. Pomoc w tym mogą pionowe łąty z naniesionymi poziomami kolejnych warstw.

Uwaga! Murowanie kolejnych warstw ściany zawsze rozpoczyna się od narożników.

l) **Przewiązania w murze.** Pustaki układa się w kolejnych warstwach w sposób zapewniający prawidłowe ich przewiązanie. Spoiny pionowe w sąsiadujących ze sobą warstwach w żadnym wypadku nie mogą się pokrywać, lecz muszą być przesunięte o co najmniej 0,4 hu (gdzie hu jest wysokością pustaka) tj. o 10 cm. O ile jest to możliwe, zaleca się wykonanie przewiązania poprzez przesunięcie wynoszące pół pustaka w dwóch sąsiadujących warstwach muru. W przypadku ściany Porotherm o niemodularnej długości (tj. różnej od $n \times 12,5$ cm) konieczne jest stosowanie elementów uzupełniających w postaci pustaków docinanych, które zaburzają regularny układ przewiązań w murze i powodują mniejsze, niż 10 cm przewiązanie. Przewiązanie elementu murowego uzupełniającego nie może być jednak mniejsze niż 4 cm. Przewiązania takie nie powinny pokrywać się ze sobą w kolejnych warstwach. Pustaki docinane należy wmurowywać w miarę możliwości w środkowej części ściany, a nie przy jej krawędziach.

6. Kontrola jakości

6.1. Materiały ceramiczne

Przy odbiorze cegły należy przeprowadzić na budowie:

- sprawdzenie zgodności klasy oznaczonej na ceglach z zamówieniem i wymaganiami stawianymi w dokumentacji technicznej,
- próby doraźnej przez oględziny, opukiwanie i mierzenie:
 - wymiarów i kształtu cegły,
 - liczby szczerb i pęknięć,
 - odporności na uderzenia,
 - przelomu ze zwróceniem szczególnej uwagi na zawartość margla.

W przypadku niemożności określenia jakości cegły przez próbę doraźną należy ją poddać badaniom laboratoryjnym (szczególnie co do klasy i odporności na działanie mrozu).

6.2. Zaprawy

W przypadku gdy zaprawa wytwarzana jest na placu budowy, należy kontrolować jej markę i konsystencję w sposób podany w obowiązującej normie. Wyniki odbiorów materiałów i wyrobów powinny być każdorazowo wpisywane do dziennika budowy.

6.3. Dopuszczalne odchyłki wymiarów dla murów przyjmować wg poniższej tabeli

Rodzaj odchyłek	Dopuszczalne odchyłki [mm]	
	mury spoinowane	mury niespoinowane

Szczegółowa specyfikacja wykonania i odbioru robót budowlanych

Zwichrowania i skrzywienia:		
– na 1 metrze długości	3	6
– na całej powierzchni	10	20
Odchylenia od pionu		
– na wysokości 1 m	3	6
– na wysokości kondygnacji	6	10
– na całej wysokości	20	30
Odchylenia każdej warstwy od poziomu		
– na 1 m długości	1	2
– na całej długości	15	30
Odchylenia górnej warstwy od poziomu		
– na 1 m długości	1	2
– na całej długości	10	10
Odchylenia wymiarów otworów w świetle o wymiarach:		
do 100 cm szerokość	+6, –3	+6, –3
wysokość	+15, –1	+15, –10
ponad 100 cm szerokość	+10, –5	+10, –5
wysokość	+15, –10	+15, –10

7. Obmiar robót

Jednostką obmiarową robót jest – m² muru o odpowiedniej grubości.

Ilość robót określa się na podstawie projektu z uwzględnieniem zmian zaaprobowanych przez Inżyniera i sprawdzonych w naturze.

8. Odbiór robót

8.1. Odbiór robót murowych powinien się odbyć przed wykonaniem tynków i innych robót wykończeniowych.

Podstawę do odbioru robót murowych powinny stanowić następujące dokumenty:

- dokumentacja techniczna,
- dziennik budowy,
- zaświadczenia o jakości materiałów i wyrobów dostarczonych na budowę,
- protokoły odbioru poszczególnych etapów robót zanikających,
- protokoły odbioru materiałów i wyrobów,
- wyniki badań laboratoryjnych, jeśli takie były zlecane przez budowę,
- ekspertyzy techniczne w przypadku, gdy były wykonywane przed odbiorem budynku.

8.2. Wszystkie roboty podlegają zasadom odbioru robót zanikających.

9. Podstawa płatności

Płaci się za roboty wykonane w jednostkach podanych w punkcie 7.

Cena obejmuje:

- dostarczenie materiałów i sprzętu na stanowisko pracy
- wykonanie ścian, naroży, przewodów dymowych i wentylacyjnych
- ustawienie i rozebranie potrzebnych rusztowań
- uporządkowanie i oczyszczenie stanowiska pracy z resztek materiałów

10. Przepisy związane

PN-68/B-10020	Roboty murowe z cegły. Wymagania i badania przy odbiorze.
PN-B-12050:1996	Wyroby budowlane ceramiczne.
PN-B-12011:1997	Wyroby budowlane ceramiczne. Cegły kratówki.
PN-EN 197-1:2002	Cement. Skład, wymagania i kryteria zgodności dotyczące cementu powszechnego użytku.
PN-B-30000:1990	Cement portlandzki.
PN-88/B-30001	Cement portlandzki z dodatkami.
PN-EN 197-1:2002	Cement. Skład, wymagania i kryteria zgodności dotyczące cementów powszechnego użytku.

Szczegółowa specyfikacja wykonania i odbioru robót budowlanych

PN-97/B-30003	Cement murarski 15.
PN-88/B-30005	Cement hutniczy 25.
PN-86/B-30020	Wapno.
PN-EN 13139:2003	Kruszywa do zaprawy.

Szczegółowa specyfikacja wykonania i odbioru robót budowlanych

SST-09. Rozebranie pokrycia dachowego z płyt azbesto-cementowych

1. WSTĘP

1.1. Przedmiot ST

Przedmiotem niniejszej Specyfikacji Technicznej są wymagania dotyczące wykonania i odbioru robót związanych z demontażem pokrycia dachu (płyty eternitowe) budynku Domu Kultury w Chwałkowie – Gmina Krobia

1.2. Zakres stosowania ST

Specyfikacja techniczna jest stosowana jako dokument przetargowy i kontraktowy przy zleceniu i realizacji robót wymienionych w pkt. 1.1.

1.3. Zakres robót objętych ST

Ustalenia zawarte w niniejszej specyfikacji dotyczą robót związanych z demontażem pokrycia dachu.

1.4. Określenia podstawowe

Określenia podstawowe podane w niniejszej ST , są zgodne z obowiązującymi odpowiednimi normami i określeniami zawartymi w SST 01

1.5. Ogólne wymagania dotyczące robót

Ogólne wymagania dotyczące robót podano w ST 01. Ogólna Specyfikacja Techniczna. Wykonawca robót jest odpowiedzialny za jakość ich wykonania, zgodność z dokumentacją projektową, specyfikacją techniczną i poleceniami Inspektora nadzoru. Miejsce odwozu materiałów rozbiórkowych, wykonawca uzgodni z zamawiającym oraz inspektorem nadzoru. Wykonawca prac rozbiórkowych, przed przystąpieniem do ich realizacji przedstawi Inspektorowi nadzoru i uzgodni z nim harmonogram prac rozbiórkowych. Zamawiający określi i przekaze wykonawcy informacje na temat lokalizacji najbliższego miejsca odbioru wyrobów zawierających azbest..

1.6. Wymagania dotyczące robót przy usuwaniu płyt zawierających azbest

Wyroby zawierające azbest jak płyty azbestocementowe zaliczane są do materiałów niebezpiecznych, demontaż materiału pokrycia dachu należy wykonać przy zachowaniu najwyższej ostrożności oraz staranności prowadzenia prac. Roboty demontażowe należy wykonać zgodnie z Rozporządzeniem Ministra Gospodarki, Pracy i Polityki Społecznej z dnia 2 kwietnia 2004 r opublikowanego w Dz. U. Nr 71 poz.649 z 21 kwietnia 2004 r. **ROBOTY MOGĄ BYĆ WYKONANE TYLKO PRZEZ FIRME MAJĄCĄ UPRAWNIENIA DO ROBÓT Z AZBESTEM !**

1.7. Wymagania BHP

Organizacja placu budowy wymaga zachowania szczególnej ostrożności, wygrodzenia roboczych stref niebezpiecznych oraz oznakowanie. Roboty należy wykonać przez wyspecjalizowane ekipy (przeszkolone zgodnie z ustalonym harmonogramem prac określonym w planie BIOZ przedstawionym do akceptacji Inspektora Nadzoru).

1.7. SKŁADOWANIE ZDEMONTOWANEGO MATERIAŁU ZAWIERAJĄCEGO AZBEST

Zdemontowane płyty faliste azbestocementowe należy w miejscu demontażu zapakować w szczelne worki polipropylenu (oznakowane literą „ a „, w białym kolorze na czarnym tle), następnie zmagazynowane w wygrodzonym miejscu placu budowy w szczelnym pojemniku przygotowanym do transportu w miejsce składowanie i utylizacji. Zwilżone płyty azbestocementowe należy pakować do worków polipropylenowych oraz poddać hermetyzacji w stanie wilgotnym.

2. MATERIAŁY

Nie występują

3. SPRZĘT

Ogólne wymagania dotyczące sprzętu podano w SST 01 Ogólna specyfikacja techniczna. Sprzęt budowlany powinien odpowiadać pod względem typów i ilości wymaganiom zawartym w projekcie organizacji robót , zaakceptowanym przez Inspektora nadzoru.

Szczegółowa specyfikacja wykonania i odbioru robót budowlanych

Wykonawca przystępujący do wykonania robót demontażowych tylko przy użyciu sprzętu ręcznego po uprzednim zwilżeniu powierzchni płyt azbestowo cementowych w celu nie rozprzestrzeniania pyłu.

Nie dopuszcza się stosowania sprzętu mechanicznego do robót rozbiórkowych.

4. TRANSPORT

Transport , zgodnie z warunkami ogólnymi SST 01. Ogólna Specyfikacja Techniczna.

Wykonawca zobowiązany jest do stosowania środków transportowych uniemożliwiających rozhermetyzowanie szczelnych pojemników z odpadami azbestowymi, takich środków transportu, które pozwolą uniknąć, uszkodzeń i odkształceń przewożonych materiałów.

Materiały muszą być przewożone zgodnie z przepisami ruchu drogowego oraz BHP . Rodzaj oraz liczba środków transportu, musi gwarantować prowadzenie robót zgodnie z zasadami zawartymi w Dokumentacji Projektowej, ST i wskazaniach Inżyniera, oraz w terminie przewidzianym w kontrakcie.

Wykonawca musi wykazać się możliwością korzystania z następujących środków transportu:

- samochód skrzyniowy
- samochód samowyładowczy
- samochód dostawczy

Przewożone materiały muszą być rozmieszczone, oraz zabezpieczone przed przemieszczeniem oraz rozhermetyzowaniem w czasie ruchu pojazdu.

5. WYKONANIE ROBÓT

5.1. Ogólne warunki wykonania robót Ogólne wymagania dotyczące wykonania robót podano

w ST 01. Ogólna specyfikacja techniczna.

Wymagania dotyczące wykonania robót podano w Dokumentacji Projektowej, ponadto :

- roboty rozbiórkowe pokrycia dachu z płyt azbestowych – wg pk1 1.6
- nie należy prowadzić robót w złych warunkach atmosferycznych.
- roboty należy prowadzić tak , aby nie została naruszona stateczność rozbieranego elementu

oraz tak , aby usuwanie jednego elementu konstrukcyjnego nie wywołało nieprzewidzianego upadku lub przewrócenia się innego fragmentu konstrukcji znajdujące się w pobliżu rozbieranych

obiektów urządzenia i budowle należy zabezpieczyć przed uszkodzeniami,

- przed dopuszczeniem pracownika do pracy , należy zaopatrzyć go w odzież ochronną i roboczą

wyznaczyć strefę ochronną o szerokości 20,0 m

- nie dopuszczać do przebywania w strefach ochronnych osób nie związanych bezpośrednio z

rozbiórką

- stosować ochrony zabezpieczające przed upadkiem – bariery
- przy składowaniu materiałów , odległość stosów powinna być nie mniejsza niż 0,75 m od

ogrodzeń i zabudowań i 5,0 m od stanowisk pracy.

- a) podczas wiatru o szybkości większej niż 10,0 m/s roboty należy wstrzymać

6. KONTROLA JAKOŚCI ROBÓT

Ogólne zasady kontroli jakości robót , podano w SST – 01. Ogólna Specyfikacja Techniczna.

7.OBMIAR ROBÓT

Ogólne zasady obmiaru robót , podano w SST – 01 i przedmiarze robót. Ogólna Specyfikacja Techniczna.

Szczegółowa specyfikacja wykonania i odbioru robót budowlanych

Jednostką obmiaru jest ; dla demontażu pokrycia dachu - m2

8. ODBIÓR ROBÓT

Ogólne zasady odbioru robót , podano w SST – 01. Ogólna Specyfikacja Techniczna. Odbiorowi podlega wykonanie kompletnego demontażu każdego z obiektów przewidzianych do rozbiórki.

9. PODSTAWA PŁATNOŚCI

9.1. Ogólne zasady płatności podano w SST – 01. Ogólna Specyfikacja Techniczna.

9.2. Zgodnie z dokumentacją, należy wykonać zakres robót wymieniony w niniejszej Specyfikacji

Technicznej. Płatność należy przyjmować zgodnie z obmiarem i oceną jakości robót, w oparciu o warunki kontraktu.

Cena robót obejmuje :

- a) prace pomiarowe i pomocnicze
- b) segregacja usuniętego materiału i składowanie zewnątrz budynku
- c) montaż i demontaż rynien do usuwania gruzu
- d) segregacja usuniętego materiału i składowanie wewnątrz budynku
- e) zabezpieczenie innych elementów przed uszkodzeniem
- f) transport demontowanych elementów i gruzu na składowisko
- g) uporządkowanie miejsca prowadzenia robót

10. PRZEPISY ZWIĄZANE

10.1. Warunki bezpieczeństwa pracy przy robotach rozbiórkowych: Ogólne zasady kontroli jakości robót , podano w SST – 01. Ogólna Specyfikacja Techniczna.

10.2. ROZPORZĄDZENIE MINISTRA GOSPODARKI, PRACY I POLITYKI SPOŁECZNEJ z dnia 2 kwietnia 2004 r. w sprawie sposobów i warunków bezpiecznego usunięcia wyrobów zawierających azbest.

SST -10. Ułożenie nowego pokrycia dachu z blachodachówki

1. WSTĘP

1.1. Przedmiot ST

Przedmiotem niniejszej Specyfikacji Technicznej są wymagania dotyczące wykonania i odbioru robót związanych z ułożeniem nowego pokrycia dachu Domu Kultury w Chwałkowie

1.2. Zakres stosowania ST

Specyfikacja techniczna jest stosowana jako dokument przetargowy i kontraktowy przy zlecaniu i realizacji robót wymienionych w pkt. 1.1.

1.3. Zakres robót objętych ST

Specyfikacja obejmuje ułożenie nowego pokrycia dachu zgodnie z przedmiotem robót.

1.4. Określenia podstawowe

Określenia podstawowe podane w niniejszej ST, są zgodne z obowiązującymi odpowiednimi normami i określeniami zawartymi w SST 01

1.5. Ogólne wymagania dotyczące robót

Ogólne wymagania dotyczące robót podano w SST 01. Ogólna Specyfikacja Techniczna.

Wykonawca robót jest odpowiedzialny za jakość ich wykonania, zgodność z dokumentacją projektową, specyfikacją techniczną i poleceniami Inspektora nadzoru.

2. Materiały

Materiały użyte do wykonania robót budowlanych powinny spełniać warunki określone w odpowiednich normach przedmiotowych, w przypadku braku normy – powinny odpowiadać warunkom technicznym wytwórni lub innym umownym warunkom. Do wykonania przedmiotowych robót budowlanych, należy stosować materiały zgodnie z przedmiotem robót

Materiały:

- Blachodachówka powlekana plastizolem
- Blacha stalowa powlekana (obróbki blacharskie)
- Blacha stalowa ocynkowana (rynny i rury spustowe)
- Do mocowania blachodachówki do konstrukcji drewnianej - wkręty (samowierzące) 4,8x35 mm.
- - wkrętarki
 - szpachle
 - wiertarki
- Do łączenia arkuszy blach oraz mocowania obróbek można użyć wkrętów 4,8x20 mm. Wkręty powinny być wyposażone w podkładkę z uszczelką EPDM.

Szczegółowa specyfikacja wykonania i odbioru robót budowlanych

- Ławy kominiarskie, stopnice i bariery śniegowe – systemowe,

3. Sprzęt

Ogólne wymagania dotyczące sprzętu podano w SST 01. Ogólna specyfikacja techniczna. Sprzęt budowlany powinien odpowiadać pod względem typów i ilości wymaganiom zawartym w projekcie organizacji robót, zaakceptowanym przez Inspektora nadzoru.

Zgodnie z technologią założoną w dokumentacji projektowej, do wykonania przedmiotowych prac ,proponuje się użyć następującego sprzętu:

- Nożyce
- Ręczna piła do cięcia blach stalowych
- obcęgi
- młotki ręczne
- metr

Uwaga : Pokrycie dachu może być cięte przy pomocy ręcznej piły odpowiedniej do cięcia blach stalowych, nożyc, nibblera lub innego urządzenia nie wytwarzającego ciepła podczas użytkowania. Wykorzystanie szlifierki kątovej jest kategoriycznie zabronione. Użycie szlifierki kątovej do cięcia blachy automatycznie pociągnie za sobą utratę gwarancji.

4. Transport

Transport , zgodnie z warunkami ogólnymi SST 01. Ogólna Specyfikacja Techniczna.

Do transportu , należy użyć następujących środków transportu:

- a)samochód dostawczy

5. Wykonanie robót

5.1. Ogólne warunki wykonania robót podano w SST 01. Ogólna specyfikacja techniczna i w dokumentacji projektowej .

- a)nie należy prowadzić robót w złych warunkach atmosferycznych: w czasie deszczu, opadów śniegu oraz silnych wiatrów,
- b)prace powinny być prowadzone pod stałym dozorem uprawnionego konstruktora, z zachowaniem warunków BHP
- c)składowanie materiałów budowlanych i urządzeń powinno być wykonane w sposób zabezpieczający przed możliwością wywrócenia , zsunięcia lub rozsunięcia się składowanych materiałów i elementów
- d)opieranie składowanych materiałów o płoty , budynki , słupy linii napowietrznych jest zabronione
- e)podczas wiatru o szybkości większej niż 10 m/s , roboty należy wstrzymać
- f)stosować ochrony zabezpieczające przed upadkiem
- g)wszyscy pracownicy zagrożeni wypadkiem , powinni być zabezpieczeni w atestowany sprzęt ochronny i odzież ochronną / pasy bezpieczeństwa , hełmy ochronne/

Wszystkie materiały zastosowane do budowy powinny posiadać atesty i odpowiadać normom.

5.3. W celu ułożenia nowego pokrycia dachowego, należy wykonać następujące prace:

- pokrycie powierzchni dachu blachodachówkąm²
- wykonanie obróbek blacharskichm²
- montaż rynien i rur spustowychmb
- montaż ław kominiarskichmb
- montaż stopnic kominiarskichszt
- montaż barier śniegowych szt/mb

6. Kontrola jakości robót

6.1. Ogólne zasady kontroli jakości.

Ogólne zasady kontroli jakości robót , podano w SST – 01. Ogólna Specyfikacja Techniczna.

6.2. Kontrola jakości materiałów .

Szczegółowa specyfikacja wykonania i odbioru robót budowlanych

Wszystkie materiały do wykonania robót muszą odpowiadać wymaganiom dokumentacji projektowej i specyfikacji technicznej oraz posiadać świadectwa jakości producenta i uzyskać akceptację inspektora nadzoru.

6.3. Kontrola jakości robót.

Kontrola jakości wykonania robót, polega na zgodności wykonania robót z dokumentacją projektową i poleceniami inspektora nadzoru.

Ogólne zasady kontroli jakości, podano w ST – 00.00.00 Ogólna Specyfikacja Techniczna.

Kontroli podlega wykonanie:

- a) ułożenie blachodachówki na dachu
- b) wykonanie obróbek blacharskich
- c) montaż rynien i rur spustowych
- d) montaż łąw kominiarskich
- e) montaż stopnic kominiarskich
- f) montaż barier śniegowych

Sprawdzenie jakości robót, polega na sprawdzeniu zgodności z dokumentacją projektową.

7. Obmiar robót

Ogólne zasady obmiaru robót, podano w ST – 00.00.00 Ogólna Specyfikacja Techniczna.

Jednostką obmiaru jest:

- a) m² wykonanego pokrycia dachu blachodachówką.

8. Odbiór robót

Ogólne zasady odbioru robót, podano w SST – 01 Ogólna Specyfikacja Techniczna.

Odbiorowi podlega wykonanie pokrycia dachu blachodachówką.

Odbioru robót należy dokonać zgodnie z Warunkami Technicznymi Wykonania i Odbioru Robót Budowlano-Montażowych.

9. Podstawa płatności

9.1. Ogólne zasady płatności, podano w SST – 01. Ogólna Specyfikacja Techniczna.

9.2. Zgodnie z dokumentacją, należy wykonać zakres robót wymieniony w niniejszej Specyfikacji technicznej. Płatność należy przyjmować zgodnie z obmiarem i oceną jakości robót, w oparciu o wyniki pomiarów.

Cena robót obejmuje :

prace pomiarowe

- a) zakup, transport, załadunek i rozładunek materiałów
- b) wykonanie pokrycia dachu blachodachówką
- c) wykonanie i montaż obróbek blacharskich
- d) montaż rynien i rur spustowych
- e) montaż łąw kominiarskich
- f) montaż stopnic kominiarskich
- g) montaż barier śniegowych
- h) uporządkowanie miejsca prowadzenia robót
- i) dzierżawa i eksploatacja sprzętu

10. Normy

PN-89/B-02361	Pochylenia połaci dachowych.
PN-EN 508-1;2003	Wyrobu do pokryć dachowych z metalu-Charakterystyka wyrobów samonośnych z blachy stalowej, aluminiowej lub ze stali odpornej na korozję – Część I : stal
EN 612 +AC; 1999	Rynny dachowe i rury spustowe z blachy
PN-61/B-10245	Roboty blacharskie budowlane z blachy ocynkowanej i cynkowej. Wymagania i badania techniczne przy odbiorze.

Warunki bezpieczeństwa pracy, podano w SST – 01. Ogólna Specyfikacja Techniczna.

Szczegółowa specyfikacja wykonania i odbioru robót budowlanych

SST-11. Instalacja odgromowa

1. **WSTĘP**

1.1. **Przedmiot ST**

Przedmiotem niniejszej Specyfikacji Technicznej są wymagania dotyczące wykonania i odbioru robót związanych z montażem instalacji odgromowej na dachach budynków oraz wykonaniem przewodów odprowadzających instalacji odgromowej na ścianach budynków, które zostaną wykonane w ramach zadania „BUDOWA, REMONT i WYPOSAŻENIE OBIEKTÓW INFRASTRUKTURY WIEJSKIEJ W GMINIE KROBIA”

1.2. **Zakres stosowania ST**

Specyfikacja Techniczna jest stosowana jako dokument przetargowy i kontraktowy przy zleceniu i realizacji robót wymienionych w punkcie 1.1.

1.3. **Zakres robót objętych ST**

Ustalenia zawarte w niniejszej Specyfikacji dotyczą prowadzenia robót związanych z montażem instalacji odgromowej na dachu budynku oraz wykonaniem przewodów odprowadzających instalacji odgromowej na ścianach budynku, które zostaną wykonane w ramach zadania wykonywanych zgodnie z przepisami dotyczącymi tych robót.

1.4. **Określenia podstawowe.**

Określenia podstawowe podane w niniejszej ST są zgodne z obowiązującymi odpowiednimi normami i określeniami zawartymi w SST 01..

1.5. **Ogólne wymagania dotyczące robót**

Ogólne wymagania dotyczące robót podano w SST 01. Ogólna Specyfikacja Techniczna.

Wykonawca robót jest odpowiedzialny za jakość ich wykonania, zgodność z dokumentacją projektową, specyfikacją techniczną i poleceniami Inspektora Nadzoru.

Miejsce odwozu materiałów po demontażu Wykonawca uzgodni z zamawiającym oraz Inspektorem Nadzoru. Wykonawca robót montażowych przed przystąpieniem do ich realizacji przedstawi Inspektorowi Nadzoru i uzgodni z nim harmonogram prac.

2. **MATERIAŁY.**

Do wykonania montażu – uzupełnienia instalacji odgromowej należy użyć następujące materiały:

- Drut DFe-Zn fi 7 mm
- Wsporniki odstępowe kątowe
- Rura PVC grubościenna RL fi 21
- Złącza kontrolne ZK
- Złącza rozgałęźne uniwersalne
- Złącza rozgałęźne krzyżowe
- Skrzynki – puszkę TARREL
- Bednarka – taśma ocynk Fe-Zn 30 x 4 mm
- Lakier asfaltowy
- Farba antykorozyjna

3. **SPRZĘT**

Ogólne wymagania dotyczące stosowania sprzętu podano w SST 01. Ogólna Specyfikacja Techniczna. Sprzęt budowlany powinien odpowiadać pod względem typów i ilości wymaganiom zawartym w projekcie organizacji robót, zaakceptowanym przez Inspektora nadzoru.

Nie wolno używać narzędzi uszkodzonych oraz nie odpowiadających aktualnym normom przedmiotowym .Do montażu instalacji odgromowej proponuje się użyć następującego sprzętu:

- a) rusztowanie,
- b) śrubokręty,
- c) klucze płaskie, oczkowe proste odgięte

Szczegółowa specyfikacja wykonania i odbioru robót budowlanych

- d) wiertarka udarowa
- e) spawarka elektryczna 250 A
- f) przyrządy pomiarowe
- g) obcęgi,
- h) piła ręczna,
- i) młot,
- j) przecinak,

4. TRANSPORT

Transport zgodnie z warunkami ogólnymi SST 01. Ogólna Specyfikacja Techniczna. Materiały i sprzęt mogą być przewożone dowolnymi środkami transportu, jednak w sposób zabezpieczający przed ich uszkodzeniem

5. WYKONANIE ROBÓT

5.1. Ogólne warunki wykonania robót.

Ogólne wymagania dotyczące wykonania robót podano w SST-01. Wymagania ogólne. Wykonawca przedstawi do akceptacji projekt organizacji i harmonogram robót uwzględniający wszystkie warunki ich wykonania. Wykonanie robót może być przeprowadzone tylko przez wykonawcę posiadającego niezbędne uprawnienia do wykonywania robót elektrycznych

5.2. Szczegółowe warunki wykonania robót.

Prace montażowe należy wykonać przy użyciu sprzętu wymienionego w pkt.3.

Należy :

- a) zachować szczególną ostrożność i odpowiednie techniczne zabezpieczenie robót, przy pracach na wysokości związanych z wykonywaniem instalacji odgromowej budynku,
- b) prace montażowe instalacji odgromowej prowadzić równoległe z wykonywaniem pokrycia dachu,

5.3. Instalację odgromową należy odtworzyć na dachu w postaci zwodów poziomych niskich z drutu DFe-Zn fi 7 mm na wspornikach odstępowych kątowych rozmieszczonych w odległościach nie większych niż 1 mb. Do siatki zwodów poziomych niskich podłączyć wszystkie metalowe elementy budynku i instalacje wystające ponad dach. Wszystkie elementy niemetalowe budynku wystające ponad dach wyposażać w zwody poziome i połączyć z najbliższą siatką zwodów. Przewody odprowadzające wykonać drutem DFe-Zn fi 7 mm ułożonym w rurze grubościennej RL fi 21 mm mocowanej na ścianie na uchwytych odstępowych i w całości zagłębionej w warstwie materiału termoizolacyjnego układanego na ścianach budynku. Ułożenie rur winno nastąpić przed ułożeniem materiału termoizolacyjnego.

Złącze kontrolne ZK umieścić na wysokości 1,6 m nad gruntem w skrzynce (puszce) izolacyjnej zagłębionej w ścianie w taki sposób aby jej pokrywa nie wystawała ponad jej powierzchnie oraz aby dostęp do złącza po jej otwarciu nie był utrudniony.

Uziom wykonać taśmą Fe-Zn 30 x 4 mm ułożoną w wykonanym wcześniej wykopie związanym z robotami termoizolacyjnymi i połączyć z częściami uziomu nie wymienianymi poprzez spawanie. Spawy zabezpieczyć farbą antykorozyjną i lakierem asfaltowym.

6. KONTROLA JAKOŚCI ROBÓT

Ogólne zasady kontroli jakości robót podano w SST-01. Ogólna Specyfikacja Techniczna.

6.1. Zakres badań kontrolnych obejmuje:

- stwierdzenie kwalifikacji wykonawcy;
- stwierdzenie posiadania przez wykonawcę posiadania świadectw dopuszczających dany materiał do stosowania w budownictwie;
- stwierdzenie właściwej jakości materiałów na podstawie atestów producenta;
- wizualną ocenę wykonanych czynności;

6.2. Po wykonaniu robót należy wykonać badania i pomiary:

- sprawdzenie ciągłości żył przewodów;
 - pomiar rezystancji uziemienia – oporność uziemienia $R_{uz} < 10 \Omega$
- Wszystkie wyniki badań i pomiarów należy zamieścić w protokołach.

7. OBMIAR ROBÓT

Ogólne zasady obmiaru robót podano w SST-01. Ogólna Specyfikacja Techniczna.

Szczegółowa specyfikacja wykonania i odbioru robót budowlanych

Jednostką obmiaru jest: Dla montażu zwodów instalacji odgromowej ... mb

8. ODBIÓR ROBÓT

Ogólne zasady odbioru robót podano w SST – 01. Ogólna Specyfikacja Techniczna.
Odbiorowi podlega wykonanie kompletnego montażu instalacji odgromowej.

9. PODSTAWA PŁATNOŚCI

9.1. Ogólne wymagania

Ogólne wymagania dotyczące płatności podano w SST-01. Ogólna Specyfikacja Techniczna.

9.2. Płatności

Zgodnie z dokumentacją należy wykonać zakres robót wymieniony w niniejszej specyfikacji technicznej. Płatność należy przyjmować zgodnie z obmiarem i oceną jakości robót, w oparciu o wyniki pomiarów.

Cena robót obejmuje:

- a) Ułożenie instalacji odgromowej obiektu
- b) prace pomiarowe i pomocnicze,
- c) montaż i demontaż rusztowań,
- d) uporządkowanie miejsca prowadzenia robót

10 PRZEPISY ZWIĄZANE

Normy

PN-IEC61024-1:2001, PN-IEC61024-1-1:2001, PN-IEC61024-1-2:2002 i PN-86/E-050053/01

Szczegółowa specyfikacja wykonania i odbioru robót budowlanych

SST- 12. Izolacja termiczna ścian budynków i stropodachu

1. WSTĘP

1.1. Przedmiot ST

Przedmiotem niniejszej Specyfikacji Technicznej są wymagania dotyczące wykonania i odbioru robót związanych z ociepleniem ścian zewnętrznych budynków i stropodachu przy realizacji zadania: „BUDOWA, REMONT i WYPOSAŻENIE OBIEKTÓW INFRASTRUKTURY WIEJSKIEJ W GMINIE KROBIA”

1.2. Zakres stosowania ST

Specyfikacja techniczna jest stosowana jako dokument przetargowy i kontraktowy przy zleceniu i realizacji robót wymienionych w pkt. 1.1.

1.3. Zakres robót objętych ST

W ramach zadania przewiduje się wykonanie:
ocieplenie ścian kondygnacji nadziemnych budynków
ocieplenie stropodachu budynku

1.4. Określenia podstawowe

Określenia podstawowe podane w niniejszej ST, są zgodne z obowiązującymi odpowiednimi normami i określeniami zawartymi w SST 01. Ogólna Specyfikacja Techniczna.

1.5. Ogólne wymagania dotyczące robót

Ogólne wymagania dotyczące robót podano w SST 01. Ogólna Specyfikacja Techniczna.

Wykonawca robót jest odpowiedzialny za jakość ich wykonania, zgodność z dokumentacją projektową, specyfikacją techniczną i poleceniami Inspektora nadzoru.

Zgodnie z art. 28.1 ustawy z dnia 14.07.1994r. Prawo budowlane, wykonanie w/w robót budowlanych wymaga pozwolenia na budowę.

Przed przystąpieniem do robót, Inwestor uzyska decyzję pozwolenie na budowę

Przed rozpoczęciem robót ociepleniowych należy:

- sporządzić plan bezpieczeństwa i ochrony zdrowia (bioz),
- zadbać o prawidłową organizację placu budowy,
- zapewnić miejsca do prawidłowego składowania wszystkich elementów systemu.

Rozpoczęcie robót ociepleniowych może nastąpić dopiero jeżeli:

roboty dachowe, demontaż i montaż okien

wszelkie nie przeznaczone do ostatecznego pokrycia powierzchnie jak: szkło, okładziny i elementy drewniane, elementy metalowe, podokienniki, okładziny kamienne, glazura itp., zostaną odpowiednio zabezpieczone i osłonięte,

widoczne zawilgocone miejsca w podłożu ulegną wyschnięciu (roboty wewnętrzne „mokre” powinny być wykonane z odpowiednim wyprzedzeniem lub tak zorganizowane, aby nie powodować nadmiernego wzrostu ilości wilgoci w ocieplanych ścianach zewnętrznych),

na powierzchniach poziomych na ogniomurach, attykach, gzymsach i innych zostaną wykonane odpowiednie obróbki zapewniające odprowadzenie wody opadowej poza lico elewacji wykończonej ociepleniem,

zostanie jasno określony sposób zakończenia ocieplenia i jego połączenia z innymi elementami budynku,

przejścia instalacji lub innych elementów budynku przez płaszczyzny ocieplane zostaną rozmieszczone i opracowane w sposób zapewniający całkowitą i trwałą szczelność.

Wszelkie odstępstwa od dokumentacji winny posiadać pozytywne uzgodnienie nadzoru autorskiego.

Proces wykonawczy robót ociepleniowych w przypadku robót wymagających pozwolenia na budowę musi być rejestrowany w dzienniku budowy.

Przy wykonywaniu prac ociepleniowych należy bezwzględnie przestrzegać reżimu technologicznego a w szczególności:

należy stosować wyłącznie „systemy zamknięte”. Niedopuszczalne jest mieszanie elementów i komponentów, pochodzących z różnych systemów gdyż grozi to powstaniem szkód i powoduje utratę gwarancji producenta;

wszelkie materiały wchodzące w skład systemu ociepleniowego muszą być stosowane zgodnie z przeznaczeniem i instrukcjami technicznymi produktów;

Szczegółowa specyfikacja wykonania i odbioru robót budowlanych

w czasie wykonywania robót i w fazie wysychania temperatura otoczenia i podłoża nie powinna być niższa niż +5C, a w przypadku materiałów krzemianowych (silikatowych) nie powinna być niższa niż +8 C; zapewnia to odpowiednie warunki wiązania;
podczas wykonywania robót i w fazie wiązania materiały należy chronić przed niekorzystnymi warunkami atmosferycznymi (deszcz, silne nasłonecznienie, silny wiatr); zagrożone płaszczyzny odpowiednio zabezpieczyć;
rusztowania ustawiać z wystarczająco dużym odstępem od powierzchni ścian dla zapewnienia odpowiedniej przestrzeni roboczej. Ustawione rusztowanie wymaga odbioru technicznego.

2. Materiały

Materiały użyte do wykonania robót budowlanych powinny spełniać warunki określone w odpowiednich normach przedmiotowych, w przypadku braku normy – powinny odpowiadać warunkom technicznym wytwórni lub innym umownym warunkom. Do wykonania robót budowlanych, należy stosować materiały zgodnie z dokumentacją projektową, opisem technicznym i rysunkami.
Materiały:

2.1. Płyty styropianowe

OCIEPLENIE ŚCIAN BUDYNKU

Płyty o grubościach 3,5, 10 cm (frezowane, łączenie na zakładkę)

CHARAKTERYSTYKA PŁYT (o parametrach nie gorszych niż):

1. Współczynnik przewodzenia ciepła: max. 0,040 W/mK (w temp. 23oC) - wymagany wg PN-B-20130:1999

2. Chłonność wody: chłonność wody po 24 godzinach wymagany wg procedury w PN-B-20130:1999 max. 1,8%

Paroprzepuszczalność: Współczynnik oporu dyfuzyjnego pary wodnej = 35

Odporność na ściskanie: Naprężenia ściskające przy 10% odkształceniu względnym: min. 80,0 kPa - wymagany wg PN-B-20130:1999

Wytrzymałość na rozrywanie: Wytrzymałość na rozrywanie siłą prostopadłą do powierzchni płyt: : min. 100,0 kPa - wymagany wg PN-B-20130:1999

Zdolność samogaśnięcia: Zgodnie z PN-B-20130:1999 płyty klasyfikowane jako FS, czyli samogasnące, zawierające środki obniżające palność. (obecne oznaczenie - EPS)

Klasa reakcji na ogień E.

Wymagania dla płyt styropianowych powinny być zgodne z PN-B-20130:1999

Ponadto:

wymiary - nie większe niż 600 x 1200 mm + 0,3%, grubość zgodna z projektem zgodna z projektem technicznym ocieplenia,

struktura styropianu - zwarta, niedopuszczalne są luźno związane granulki,

powierzchnia płyt - szorstka, po krojeniu z bloków,

krawędzie płyt - proste, z ostrymi kantami, bez wyszczerbień i wyłamań,

sezonowanie – w okresie co najmniej 2 miesięcy od wyprodukowania

2.2. Tkaniny zbrojące

Do wykonywania ocieplenia należy stosować tkaninę z włókna szklanego spełniającą następujące wymagania :

SIATKA Z WŁÓKNA SZKLANEGO o parametrach nie gorszych niż::

1. Siatka o gramaturze 145 -160 (+- 5 g) g/m²

2. Siła zrywająca ± ca: 1500(N/50mm)

Tkanina powinna być zaimpregnowana alkalioodporną dyspersją tworzywa sztucznego, pozostałe wymagania powinny być zgodne z PN - 92/P - 85010,

2.3. Kleje i masy klejące

Do przyklejania płyt styropianowych do podłoża oraz do przyklejania tkaniny szklanej wzmacniającej do płyt styropianowych, można stosować np. następujące kleje i masy klejące produkowane w kraju:

Zaprawa klejąca, do mocowania płyt styropianowych do podłoża

Masa klejąca do wykonywania warstwy zbrojonej na płytach styropianowych pod wyprawę tynkarską, Zaprawę klejową należy przygotować według zaleceń producenta (instrukcje i karty techniczne).

ZAPRAWA KLEJĄCA O ZWIĘKSZONEJ ELASTYCZNOŚCI I PRZYCZEPNOŚCI DO MOCOWANIA PŁYT STYROPIANOWYCH I WYKONYWANIA WARSTWY ZBROJONEJ, DO STOSOWANIA

Szczegółowa specyfikacja wykonania i odbioru robót budowlanych

WEWNĄTRZ I NA ZEWNĄTRZ. o parametrach nie gorszych niż:

DANE TECHNICZNE

Proporcje mieszanki 0,20÷0,22 l wody na 1 kg zaprawy 5,00÷5,50 l wody na 25 kg zaprawy

Czas gotowości zaprawy do pracy 4 godziny

Czas otwarty pracy min. 25 minut

Przyczepność do betonu min. 0,6 MPa ; do styropianu min. 0,1 MPa

Temperatura przygotowania zaprawy od +5°C do +25°C

Temperatura podłoża i otoczenia od +5°C do +25°C

Odporność na temperatury od -20°C do +60°C

Gęstość nasypowa ok. 1,3 kg/dm³

Min. grubość warstwy zaprawy 2 mm

Max. grubość warstwy zaprawy 5 mm

2.4. Łączniki do mocowania styropianu do podłoża

Do mocowania płyt styropianowych stosować należy tworzywowe 10 mm grubości i średnicy trzpienia min. 60 mm. Długość w zależności od grubości styropianu : - zakotwienie w ścianie min 6 cm .

Ilość łączników na 1 m² – min 4 sztuk

2.5. Masy tynkarskie

Do wykonywania wypraw elewacyjnych przy ocieplaniu ścian zewnętrznych należy stosować akrylową masę tynkarską o nazwie „groszkowa” („baranek”) uzyskiwana przy rozprowadzaniu pacą.

Wyprawa elewacyjna mineralna. Grubość kruszywa : 2 mm (o parametrach nie gorszych niż :

DANE TECHNICZNE

Przyczepność do betonu	min. 0,3 MPa
Temperatura podłoża i otoczenia	od +5°C do +25°C
Odporność na temperatury	od -20°C do +60°C
Gęstość gotowego wyrobu	ok. 1,9 g/cm ³
Opór dyfuzyjny	max. 2 m
Klasyfikacja ogniowa	NRO

Kolorystyka tynku wg wzornika NCS :

2.6. Profile metalowe

Do obróbki narożników oraz krawędzi należy stosować rozwiązania zalecane przez producenta systemu.

Z reguły są to:

- kątowniki z PCV z siatką zbrojącą (stosowane wyłącznie w systemach z użyciem styropianowych płyt termoizolacyjnych),
- kątowniki z tzw. siatki pancerniej.
- kątowniki ze stali szlachetnej,
- kątowniki ze stali szlachetnej z siatką zbrojącą,

2.7. Materiały uszczelniające

Taśma uszczelniająca z impregnowanego, ekspandującego miękkiego tworzywa piankowego

Uszczelka hydrofobowa na bazie neoprenu.

Jednoskładnikowa pianka poliuretanowa do uszczelniania niedokładnie zamontowanych płyt ociepleniowych .

2.8. Wełna mineralna grubości 20 cm - miękkie, o gęstości 60 kg/m³

3. Sprzęt

Do wykonywania robót ociepleniowych należy stosować następujące narzędzia :

- szcztaki druciane do oczyszczenia powierzchni ścian (ręcznie i mechanicznie),
- szpachle i packi (metalowe, drewniane i z tworzywa sztucznego) do nakładania mas klejących i mas tynkarskich,
- piłki ręczne o drobnych ząbkach lub noże do cięcia płyt styropianowych,
- pace drewniane pokryte papierem ściernym do wyrównania powierzchni przyklejonych do płyt styropianowych,
- nożyce krawieckie lub ostrza techniczne do cięcia tkaniny zbrojącej,

Szczegółowa specyfikacja wykonania i odbioru robót budowlanych

6. łąty do sprawdzania płaskości powierzchni przyklejonych płyt styropianowych,
7. sита o oczkach 1 mm do przesiewania pisku.
8. Do wykonywania robót ocieplających należy stosować następujący sprzęt i urządzenia
9. mieszadła koszyczkowe napędzane wiertarką elektryczną oraz pojemniki o pojemności około 40 - 60 l do przygotowania masy klejącej,
10. agregaty tynkarskie lub ręczne pistolety natryskowe z własnym zbiornikiem i sprężarką powietrza do nakładania masy tynkarskiej,
11. urządzenia transportu pionowego
12. rusztowania stojakowe stałe lub wiszące,
13. aparaty do zmywania wodą podłoża ściennego.

4. Ogólne warunki wykonywania robót

Ocieplenie ścian metodą " bezspoinową " powinno być wykonywane ściśle według wytycznych szczegółowych - wyłącznie przez wyspecjalizowane jednostki wykonawcze

Roboty ociepleniowe wykonać należy według wytycznych określonych w świadectwie dopuszczenia ITB nr 334/02. Budynek przeznaczony do ocieplenia ścian zewnętrznych powinien być należycie przygotowany do wykonania robót. Dotyczy to zarówno podłoża tj. powierzchni zewnętrznej ścian jak i otoczenia budynku. Roboty ociepleniowe prowadzić należy jedynie przy pogodzie bezdeszczowej w temperaturze powietrza nie niższej niż + 5 ° C i nie wyższej niż + 25 ° C. Takie warunki temperatury powinny panować przez co najmniej 24 godziny przed rozpoczęciem robót. Zaleca się, aby wilgotność względna powietrza nie była niższa niż 55%.

Podczas wykonywania robót ściany zewnętrzne budynku oraz materiały powinny być chronione przed uszkodzeniami i deszczem.

Warstwy materiałów powinny być chronione przed zmianami pogodowymi oraz uszkodzeniami zarówno podczas ich nakładania jak i bezpośrednio po ich nałożeniu. Powierzchnie robocze powinny być chronione przed kondensacją pary wodnej i bezpośrednim promieniowaniem słonecznym za pomocą osłon z brezentu lub nieprzezroczystej folii z tworzywa sztucznego w celu niedopuszczenia do uszkodzenia lub zniszczenia warstw materiałów.

Wykonanie robót ociepleniowych powinno być skoordynowane z innymi robotami wykonywanymi w budynku. Należy zadbać o to, aby roboty były wykonane przez wystarczający zespół pracowników dysponujących właściwym sprzętem i narzędziami w dostatecznej ilości tak, aby roboty były wykonywane w sposób ciągły bez spoin, uszkodzeń po rusztowaniach i innych wynikłych w trakcie robót. Warunkiem wykonywania robót ociepleniowych metodą bezspoinową jest stabilność podłoża gwarantująca określone połączenie warstwy ociepleniowej z podłożem.

W celu zapewnienia właściwej przyczepności warstwy ociepleniowej do podłoża, powinno ono znajdować się w stanie powietrzno - suchym a powierzchnia podłoża powinna być oczyszczona z luźnych cząsteczek, pyłu i zanieczyszczeń.

Wszystkie roboty remontowe przewidziane do wykonania na elewacjach a mające wpływ na trwałość i estetyczny wygląd elewacji powinny być wykonane przed pracami ociepleniowymi.

Przy wykonywaniu ocieplenia ścian zewnętrznych metodą " bezspoinową " powinna być zachowana następująca kolejność:

- a) prace przygotowawcze (kompletowanie materiałów, sprzętu i urządzeń, montaż rusztowań, zdjęcie obróbek blacharskich),
- b) sprawdzenie i przygotowanie powierzchni ścian,
- c) cięcie płyt styropianowych na potrzebne wymiary,
- d) przygotowanie masy klejącej,
- e) nakładanie dolnej warstwy elewacji z wtopieniem w nią tkaniny z włókna szklanego,
- f) wykonanie zewnętrznej warstwy elewacji,
- g) wykonanie robót malarskich zewnętrznych,
- h) demontaż rusztowań,

uporządkowanie terenu wokół budynku

5. Roboty przygotowawcze:

Przed rozpoczęciem prac przy ocieplaniu ścian należy zdemontować parapety, obróbki blacharskie, rynny i rury spustowe. Wskazana jest wymiana naświetli z luksferów (starego typu) i ponowne osadzenie kształtek szklanych wg zaleceń projektowych Należy odpowiednio zabezpieczyć napowietrzne przyłącze elektryczne, po wcześniejszym ustaleniu warunków prowadzenia robót z dysponentem sieci.

Całą powierzchnię ściany należy zmyć wodą pod ciśnieniem. Przyklejanie płyt można rozpocząć po

Szczegółowa specyfikacja wykonania i odbioru robót budowlanych

całkowitym wyschnięciu powierzchni.

Należy wykonać próby przyklejania styropianu - przykleić 8 - 10 próbek o wymiarach 10 x 10 cm i po 4 dniach spróbować ręcznie oderwać. Wytrzymałość podłoża jest wystarczająca, jeżeli styropian ulegnie rozerwaniu. Jeżeli próbki oderwą się wraz z warstwą masy klejącej, oznacza to, że podłoże nie zostało wystarczająco oczyszczone lub, że wierzchnia warstwa nie ma wystarczającej wytrzymałości. W takim przypadku należy dokładniej oczyścić ścianę lub usunąć warstwę wierzchnią i ponownie wykonać próbę przyklejania. Jeżeli rozerwanie nastąpi w spoinie klejowej to oznacza, że klej ma zbyt małą wytrzymałość i takiego kleju nie można stosować. Ze względu na wysokość budynku i dostępność ścian, należy oprócz przyklejania zastosować łączniki tworzywowe do mocowania styropianu w ilości nie mniejszej niż 2 sztuki na każdą płytę.

5.1. Przygotowanie mas klejących:

Zaprawę wyrównawczą oraz zaprawę klejową należy wykonać ściśle według instrukcji producenta.

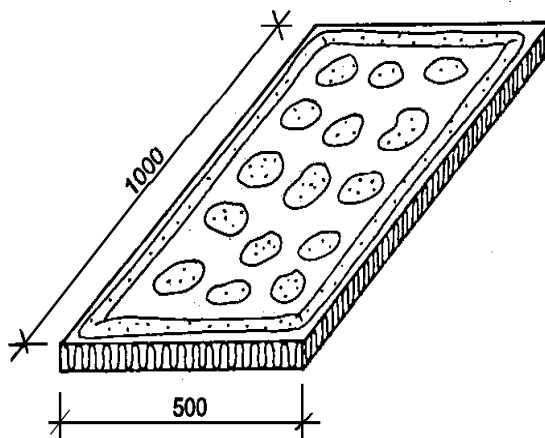
5.2. Przyklejanie płyt styropianowych:

Po przygotowaniu powierzchni ściany i po wykonaniu prób, zdjęciu obróbek blacharskich, parapetów i rur spustowych należy przystąpić do przyklejania płyt styropianowych począwszy od dołu budynku.

Płyty można przyklejać przy pogodzie bezdeszczowej i temperaturze powietrza nie niższej niż 5° C.

Do przyklejania płyt styropianowych należy zastosować klej i zaprawę wyrównawczą wymienione w punkcie 6.5.. Masę klejącą należy nakładać na obrzeżach płyty styropianowej pasami o szerokości 3 - 4 cm w odległości około 3 cm od krawędzi,

a na pozostałej powierzchni plackami o średnicy około 8 cm. Na środkowej części płyty należy nałożyć 10 - 12 placków. Sposób rozmieszczenia masy klejącej na płycie przedstawiono na rysunku.



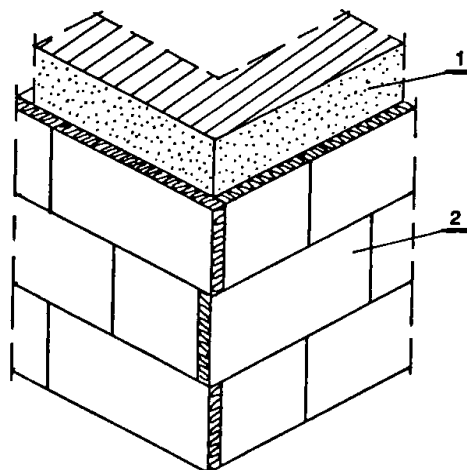
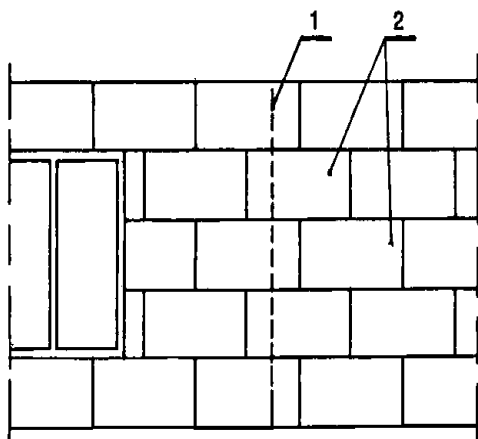
Sposób nałożenia masy klejącej na płytę styropianową

Po nałożeniu masy klejącej, płytę należy bezzwłocznie przyłożyć do ściany w przewidzianym dla niej miejscu i docisnąć przez uderzenie packą drewnianą aż do uzyskania równej płaszczyzny z sąsiednimi płytami, co się sprawdza przez przyłożenie łaty. Jeżeli masa klejąca zostanie wyciśnięta poza obrys płyty, trzeba ją bezzwłocznie usunąć. Niedopuszczalne jest dociskanie przyklejonych płyt styropianowych po raz drugi, ani uderzanie czy poruszanie płyt.

W przypadku niewłaściwego przyklejania płyty styropianowej należy ją oderwać, zebrać masę klejącą ze ściany, oczyścić płytę, po czym ponownie nałożyć klej i przykleić płytę właściwie.

Płyty należy przyklejać w układzie poziomym dłuższych krawędzi, z zachowaniem mijankowego układu spoin. Układ płyt na powierzchni ściany w narożniku przedstawiono na rysunku.

Szczegółowa specyfikacja wykonania i odbioru robót budowlanych



Układ płyt styropianowych na ścianie:
1 - złącze dwóch elementów ściennych,
2 - płyty styropianowe

Płyty styropianowe należy układać na styk. Niedopuszczalne są szczeliny większe niż 2 mm. Większe szczeliny należy wypełnić paskami styropianu. Nie można wypełniać szczelin masą klejącą. Niedopuszczalne jest występowanie na powierzchni styropianu nierówności większych niż 3 mm. W celu wyrównania przyklejonych płyt należy całą powierzchnię przeszlifować packami długości około 40 cm wyłożonymi papierem ściernym.

Zużycie masy klejącej do przyklejania płyt styropianowych do podłoża wynosi około 6 kg / m².

5.3.. Przyklejanie tkaniny zbrojącej:

Przyklejanie tkaniny zbrojącej można rozpocząć najwcześniej 3 dni od chwili przyklejenia styropianu, przy bezdeszczowej pogodzie i temperaturze nie niższej niż 5° C i nie wyższej niż 25° C. Jeżeli jest zapowiadany spadek temperatury poniżej 0° C w ciągu 24 godzin - nie należy rozpoczynać klejenia tkaniny zbrojącej nawet, jeżeli temperatura w czasie pracy wynosi ponad 5° C.

Do przyklejania tkaniny zbrojącej należy użyć masy klejącej przygotowanej zgodnie z załączoną instrukcją.

Masę klejącą należy nanosić na powierzchnię płyt styropianowych, rozpoczynając od góry ściany, pasami pionowymi, ciągłą warstwą o grubości około 3 mm i szerokości tkaniny zbrojącej. Po nałożeniu masy klejącej należy natychmiast przyklejać tkaninę zbrojącą rozwijając stopniowo rolkę tkaniny w miarę przyklejania i wciskając ją w masę klejącą za pomocą packi drewnianej lub stalowej. Tkanina powinna być napięta i całkowicie wciśnięta w masę klejącą. Następnie na powierzchnię przyklejonej tkaniny należy nanieść drugą warstwę masy klejącej o grubości około 1 mm w celu całkowitego przykrycia tkaniny.

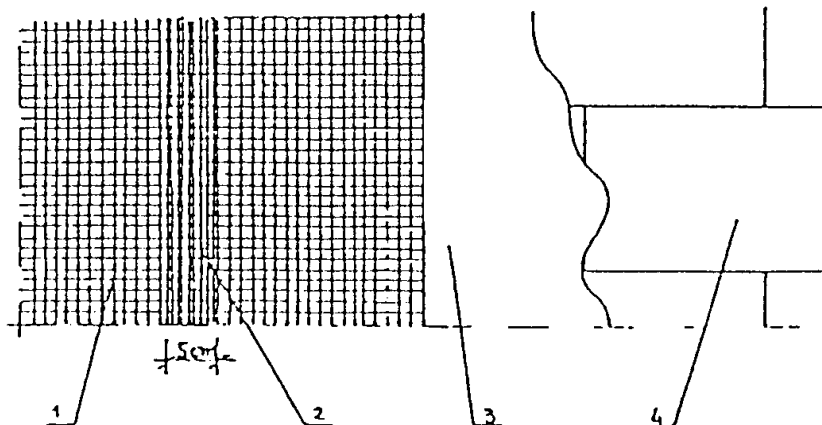
Przy nakładaniu tej warstwy należy całą powierzchnię dokładnie wyrównać, powinna jednak pozostać szorstka dla uzyskania lepszej przyczepności mas tynkarskich. Grubość warstwy klejącej przy pojedynczej tkaninie powinna wynosić nie mniej niż 3 mm i nie więcej niż 6 mm.

Naklejona tkanina nie powinna wykazywać sfałdowań i powinna być równomiernie napięta. Sąsiednie pasy tkaniny powinny być przyklejone na zakład nie mniejszy niż 50 mm w pionie i poziomie zgodnie z rysunkiem.

Układ płyt styropianowych przy narożniku budynku:

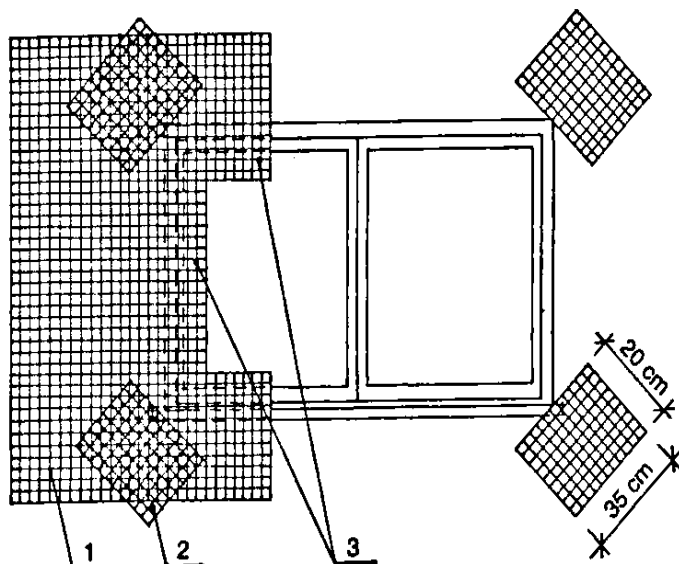
1 - ściana istniejąca, 2 - płyty styropianowe

Szczegółowa specyfikacja wykonania i odbioru robót budowlanych



Sposób przyklejania tkaniny zbrojącej na ścianie bez otworów

Szerokość tkaniny powinna być tak dobrana, aby było możliwe wyklejenie ościeży okiennych na całej ich głębokości. Narożniki otworów okiennych powinny być wzmocnione przez naklejenie na styropianie kawałków tkaniny o wymiarach 20 x 35 cm w sposób pokazany na rysunku.



Sposób przyklejania tkaniny szklanej przy otworach okiennych i drzwiowych:

- 1 - tkanina szklana, 2 - kawałki tkaniny wzmocniające naroża otworu,
- 3 – tkanina, którą trzeba wywinąć na ościeża

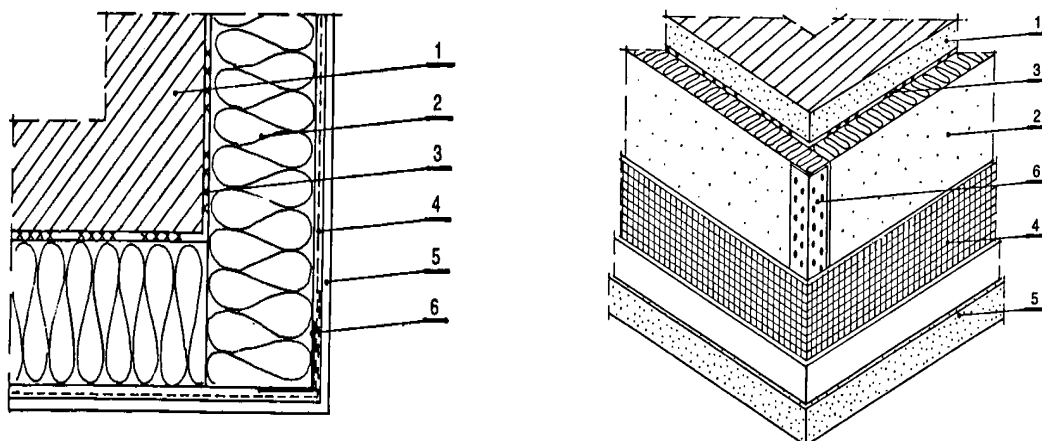
Tkanina przyklejona na jednej ścianie nie może być ucięta na krawędzi narożnika, lecz należy ją wywinąć na ścianę sąsiednią pasem szerokości przynajmniej 15 cm. W taki sam sposób należy wywinąć tkaninę na ościeża okienne.

W celu zwiększenia odporności warstwy ociepleniowej na uszkodzenia mechaniczne, na wszystkich narożnikach pionowych na parterze oraz w narożnikach ościeży wszystkich okien należy przed wyklejeniem tkaniny wkleić perforowane kątowniki wzmocniające zgodnie z załączonym rysunkiem.

a)

b)

Szczegółowa specyfikacja wykonania i odbioru robót budowlanych



Szczegół ocieplenia narożnika budynku: a) przekrój przez narożnik budynku, b) widok aksonometryczny narożnika z warstwami układu ociepleniowego: 1 - ściana istniejąca, 2 - płyty styropianowe, 3 - masa klejąca, 4 - tkanina szklana, 5 - wyprawa tynkarska, 6 - kątownik aluminiowy lub tkanina „pancerna”

Na całej wysokości ścian, w tym na balkonach należy zastosować dwie warstwy tkaniny. Dwie warstwy tkaniny zbrojącej należy naklejać również na narożniki ościeży okiennych, jeżeli nie ma wzmacniających kątowników aluminiowych. Na narożnikach tych należy przykleić do styropianu paski tkaniny szerokości 20 cm, a następnie przykleić tkaninę właściwą. Obie warstwy tkaniny należy naklejać na płytach styropianowych we wcześniej opisany sposób. Drugą warstwę tkaniny można przyklejać po stwardnieniu i przeschnięciu pierwszej warstwy masy klejącej. Łączna grubość warstwy masy klejącej z podwójną tkaniną nie powinna przekraczać 8 mm.

5.4 Wykonywanie mas wypraw elewacyjnych tynkarskich:

Wyprawy elewacyjne można wykonywać nie wcześniej niż 3 dni po naklejeniu na styropianie tkaniny zbrojącej polipropylenowej lub szklanej. Wykonanie wypraw elewacyjnych należy prowadzić w temperaturach nie niższych niż 5° C i nie wyższych niż 25° C. Niedopuszczalne jest wykonywanie wypraw elewacyjnych w czasie opadów atmosferycznych, silnego wiatru oraz jeżeli w ciągu najbliższych 24 godzin zapowiadany jest spadek temperatury poniżej 0° C.

Przed nałożeniem mas tynkarskich na warstwie zbrojącej z tkaniny propylenowej należy usunąć wystające włókna na stykach połączeń pasów tkaniny przez ich odcięcie lub wtopienie - np. za pomocą lampy lutowniczej.

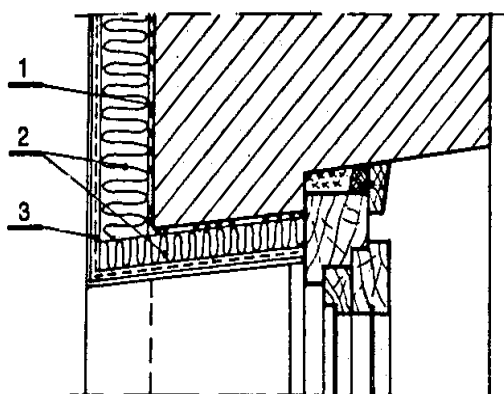
Do wykonania wypraw elewacyjnych należy stosować gotową masę tynkarską zgodnie z załączoną instrukcją. Stosować tynki akrylowe.

5.5. Sposoby ocieplania ścian w miejscach szczególnych:

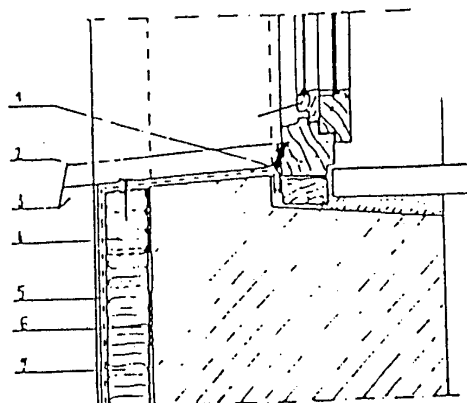
ocieplenie ościeży okiennych: do ocieplenia ościeży okiennych należy stosować płyty styropianowe o grubości 4,0 cm lecz nie mniejszej niż 2 cm. Szczegół ocieplenia ościeża górnego przedstawiono na rysunku a), a szczegóły ocieplenia ościeży pionowych na rysunku b).

Szczegółowa specyfikacja wykonania i odbioru robót budowlanych

a)

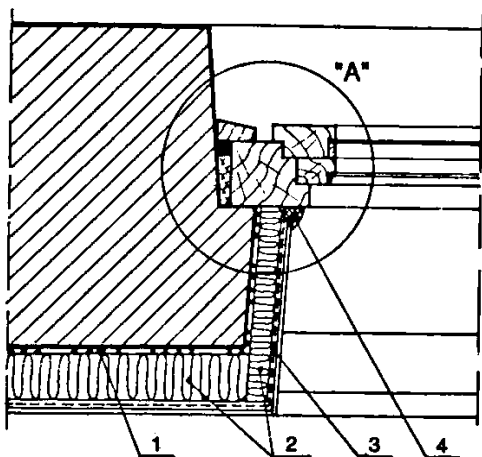


szczegół ocieplenia górnego nadproża :
1 - placki masy klejącej styropian, 2 - styropian,
3 - warstwa zbrojąca



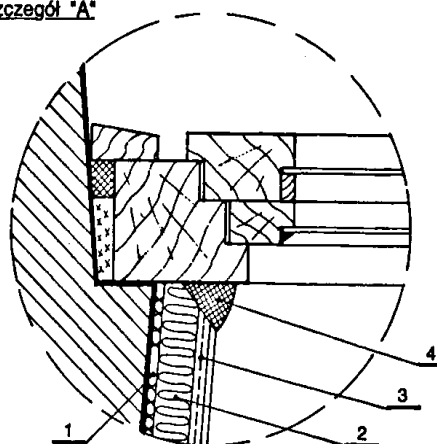
ocieplenie ściany pod parapetem

b)



Szczegół ocieplenia ościeży pionowych : 1 - packi masy klejącej , 2 - styropian , 3 – warstwa zbrojąca,
4 - kit elastyczny (np. silikonowy)

Szczegół "A"



do zabezpieczenia narożników wypukłych (również opasek wokół okien i gzymsów), należy stosować kątowniki z perforowanej blachy aluminiowej. Kątowniki należy przyklejać masą klejącą do styropianu i dopiero wówczas naklejać tkaninę szklaną lub polipropylenową z wywinięciem jej, co najmniej 15 cm na ścianę przyległą z każdej strony narożnika;
wykonać nowe parapety dopasowując je do nowej grubości ścian. Parapety te powinny wystawać poza lico ściany, co najmniej 40 mm i powinny być wykonane w taki sposób, aby zabezpieczały elewację przed zaciekami wody deszczowej;
wykonać nowe obróbki blacharskie dopasowując je do nowej grubości ścian . Obróbki powinny wystawać poza lico ściany, co najmniej 40 mm i powinny być wykonane w taki sposób, aby zabezpieczały elewację przed zaciekami wody deszczowej;

6. Kontrola jakości robót

6.1. Ogólne zasady kontroli jakości.

Ogólne zasady kontroli jakości robót , podano w ST – 00.00.00 Ogólna Specyfikacja Techniczna.

6.2. Kontrola jakości materiałów .

Wszystkie materiały do wykonania robót muszą odpowiadać wymaganiom dokumentacji

Szczegółowa specyfikacja wykonania i odbioru robót budowlanych

projektowej i specyfikacji technicznej oraz posiadać świadectwa jakości producenta i uzyskać akceptację inspektora nadzoru.

6.3. Kontrola jakości robót.

Kontrola jakości wykonania robót, polega na zgodności wykonania robót z dokumentacją projektową i poleceniami inspektora nadzoru.

Ogólne zasady kontroli jakości, podano w ST – 00.00.00 Ogólna Specyfikacja Techniczna.

Kontroli podlega wykonanie:

Kontrola przygotowania podłoża

polega na sprawdzeniu czy podłoże zostało oczyszczone, zmyte, wyrównane, wzmocnione, czy dokonano uzupełnienia ubytków w zakresie koniecznym.

Kontrola przyklejania płyt izolacyjnych

polega na sprawdzeniu: równości i ciągłości powierzchni, układu i szerokości spoin.

Kontrola osadzenia łączników mechanicznych

polega na sprawdzeniu liczby i rozmieszczenia łączników mechanicznych. W przypadku podłoża o wątpliwej nośności, w szczególności zbudowanych z materiałów szczelinowych zalecane jest wykonanie prób wyrywania łączników).

Kontrola wykonania warstwy zbrojonej

polega na: sprawdzeniu prawidłowości zatopienia siatki zbrojącej w masie klejącej, wielkości zakładów siatki zbrojącej, grubości warstwy zbrojonej, równości, przestrzegania czasu i warunków twardnienia warstwy zbrojonej przed przystąpieniem do dalszych prac.

Kontroli podlega również prawidłowość wykonania obrobienia miejsc newralgicznych elewacji (naroży zewnętrznych, ościeży i naroży otworów, dylatacji, podokienników, kapinosów itp.). Sprawdzenie równości warstwy zbrojonej jak w przypadku warstwy tynkarskiej.

Kontrola wykonania (ewentualnego) gruntowania

polega na: sprawdzeniu ciągłości wykonania warstwy gruntowej i jej skuteczności.

Kontrola wykonania obróbek blacharskich

polega na: sprawdzeniu zamocowania, spadków i zabezpieczenia blacharki przed negatywnym wpływem dalszych procesów (foliowanie) oraz wysunięcia poza projektowaną płaszczyznę ściany.

Kontrola wykonania wyprawy tynkarskiej

polega na: sprawdzeniu ciągłości, równości i nadania właściwej zgodnej z projektem struktury.

Wymagania co do równości powierzchni oraz krawędzi:

- odchylenie powierzchni od płaszczyzny nie powinno być większe niż 3 mm i w liczbie nie większej niż 3 na całej długości łaty kontrolnej (łata długości 2,0 m),
- odchylenia krawędzi od kierunku pionowego nie powinno być większe niż 2 mm na 1 m i nie więcej niż 30mm na całej wysokości budynku,
- dopuszczalne odchylenia od pionu powierzchni i krawędzi zewnętrznych na całej wysokości kondygnacji- 10mm, dopuszczalne odchylenie powierzchni nie większe niż 30mm na całej wysokości budynku,
- odchylenie promieni krzywizny powierzchni faset, wnęk itp. od projektowanego promienia nie powinny być większe niż 7mm.

7. Obmiar robót

Jednostką obmiaru jest : m²

8. Odbiór robót

Ogólne odbioru jakości robót, podano w SST – 01. Ogólna Specyfikacja Techniczna.

Odbiorowi podlega wykonanie ocieplenia ścian budynku

Odbioru robót należy dokonać zgodnie z Warunkami Technicznymi Wykonania i Odbioru Robót Budowlano-Montażowych.

Roboty związane z ociepleniem ścian metodą " bezspoinową " powinny być wykonane przez wyspecjalizowaną firmę i odpowiednio przeszkolony zespół.

Przy wykonywaniu robót niezbędny jest systematyczny nadzór prowadzony przez wykonawcę a także nadzór inwestorski i autorski.

Częściowe odbiory robót polegają na sprawdzeniu, czy poszczególne etapy robót zostały wykonane wg projektu technicznego. Odbiorem technicznym częściowym należy objąć następujące :

Szczegółowa specyfikacja wykonania i odbioru robót budowlanych

etapy robót::

- a) przygotowanie powierzchni ścian (podłoże pod układ ociepleniowy).
- b) przymocowanie do podłoża płyt styropianowych,
- c) wykonanie warstwy zbrojeniowej
- d) wykonanie faktury elewacyjnej z masy tynkarskiej,

Wszystkie roboty powinny być odbierane na poszczególnych ścianach budynku. Odbioru robót powinien dokonać inspektor nadzoru inwestorskiego, przy udziale przedstawiciela wykonawcy robót. Po zakończeniu wszystkich robót powinien być dokonany odbiór końcowy, polegający na sprawdzeniu zgodności wykonanego ocieplenia z projektem technicznym ocieplenia oraz z wymaganiami niniejszego projektu.

9. Płatności

Zgodnie z dokumentacją należy wykonać zakres robót wymieniony w pkt 1.3. niniejszej specyfikacji technicznej. Płatność należy przyjmować zgodnie z obmiarem i oceną jakości robót, w oparciu o wyniki pomiarów. Cena robót obejmuje:

- a) prace pomiarowe
- b) zakup i załadunek materiałów
- c) rozładunek materiałów
- d) dzierżawa / zakup rusztowania
- e) montaż / demontaż rusztowania
- f) dzierżawa i eksploatacja sprzętu
- g) wykonanie ocieplenia ścian zewnętrznych
- h) uporządkowanie miejsca prowadzenia robót

10. Normy i dokumenty związane

AKTY PRAWNE I NORMY PRZYWOŁANE

- [6] ZUAT15/V.03/2003 „Zestawy wyrobów do wykonywania ociepleń z zastosowaniem styropianu jako materiału termoizolacyjnego i pocienianej wyprawy elewacyjnej” - Zalecenia Udzielania Aprobata Technicznych ITB, Warszawa, Instytut Techniki Budowlanej, 2003 r.
- [8] ZUAT15/V.01/1997 – „Tworzywowe łączniki do mocowania termoizolacji” - Zalecenia Udzielania Aprobata Technicznych ITB, Warszawa, Instytut Techniki Budowlanej, 1997 r.
- [9] ZUAT 15/V.07/2003 – „Łączniki do mocowania izolacji termicznej uformowanej w płyty” - Zalecenia Udzielania Aprobata Technicznych ITB, Warszawa, Instytut Techniki Budowlanej, 2003 r.
- [10] ZUAT 15/VIII.07/2003 – „Zaprawy klejące i kleje dyspersyjne” - Zalecenia Udzielania Aprobata Technicznych ITB, Warszawa, Instytut Techniki Budowlanej, 2000r.
- [12] PN-EN 13163:2004 Norma pt. „Wyroby do izolacji cieplnej w budownictwie - Wyroby z polistyrenu ekspandowanego (EPS) produkowane fabrycznie – Specyfikacja”.
- [17] PN-70/B-10100 (wyd. 3) Roboty tynkowe. Tynki zwykłe. Wymagania i badania przy odbiorze

Szczegółowa specyfikacja wykonania i odbioru robót budowlanych

SST -13 Roboty pokrywcze papowe

1. Wstęp

1.1. Przedmiot SST

Przedmiotem niniejszej szczegółowej specyfikacji technicznej są wymagania dotyczące wykonania i odbioru pokryć dachowych wraz z obróbkami blacharskimi przy realizacji zadania: „BUDOWA, REMONT I WYPOSAŻENIE OBIEKTÓW INFRASTRUKTURY WIEJSKIEJ W GMINIE KROBIA”

1.2. Zakres stosowania SST

Szczegółowa specyfikacja techniczna jest stosowana jako dokument przetargowy i kontraktowy przy zleceniu i realizacji robót wymienionych w pkt. 1.1.

1.3. Zakres robót objętych SST

Roboty, których dotyczy specyfikacja, obejmują wszystkie czynności umożliwiające i mające na celu wykonanie pokryć dachowych wraz z obróbkami blacharskimi i elementami wystającymi ponad dach budynku.

1.4. Określenia podstawowe

Określenia podane w niniejszej SST są zgodne z obowiązującymi odpowiednimi normami.

1.5. Ogólne wymagania dotyczące robót

Wykonawca robót jest odpowiedzialny za jakość ich wykonania oraz za zgodność z dokumentacją projektową, SST i poleceniami Inspektora.

2. Materiały

2.1. Papa termozgrzewalna na osnowie z włókniny poliestrowej o gramaturze 250 g/m² nawierzchniowa o gr. 5,2 mm i podkładowa o gr. 4,6 np wg Świadectwa ITB nr 974/93

2.2. Roztwór asfaltowy do gruntowania

Wymagania wg normy PN-B-24620:1998.

2.3. Blacha ocynkowana - grub 0,6 mm

3. Sprzęt

Roboty można wykonać ręcznie lub przy użyciu dowolnego typu sprzętu.

4. Transport

Wg wymagań ogólnych

5. Wykonanie robót

5.1. Pokrycie z papy

5.1.1. Połączenie pokrycia papowego z murem kominowym lub innymi wystającymi z dachu elementami powinno być wykonane w taki sposób, aby umożliwić wyeliminowanie wpływu odkształceń dachu na tynk.

5.1.2. Szerokość zakładów papy zarówno podłużnych jak i poprzecznych w każdej warstwie powinna być nie mniejsza niż 10 cm.

Zakłady arkuszy kolejnych warstw papy powinny być przesunięte względem siebie.

5.2. Podkłady pod pokrycia

Wymagania ogólne:

i) równość powierzchni deskowania i łąt powinna być taka, aby prześwit między nią a łątą kontrolną o długości 3,0 m był nie większy niż 5 mm w kierunku prostym do spadku i nie większy niż 10 mm w kierunku równoległym,

j) podkład powinien być zdylatowany w miejscach dylatacji konstrukcji,

k) w podkładzie powinny być osadzone uchwyty do zawieszenia rynien.

5.3. Obróbki blacharskie

1. obróbki blacharskie powinny być dostosowane do wielkości pochylenia połaci,

2. roboty blacharskie z **blachy ocynkowanej** można wykonywać o każdej porze roku, lecz w temperaturze nie niższej od -15°C.

Robót nie można wykonywać na oblodzonych podłożach.

Szczegółowa specyfikacja wykonania i odbioru robót budowlanych

5.5. Rynny z blachy ocynkowanej

- a) rynny powinny być wykonane z pojedynczych członów odpowiadających długości arkusza blachy i składany w elementy wielocłonowe,
- b) powinny być łączone w złączach poziomych na zakład szerokości 40mm;
- c) rynny powinny być mocowane do deskowania i krokwi uchwytyami, rozstawionymi w odstępach nie większych niż 50 cm,
- d) spadki rynien regulować na uchwytych zgodnie z projektem,
- e) rynny powinny mieć wlutowane wpusty do rur spustowych,
- f) należy wykonać dylatację systemową co 15 m
- g) wbudowywane akcesoria dachowe powinny umożliwiać bezkolizyjny montaż z papą termoizolacyjną (obróbki systemowe dostarczane z akcesoriami)

5.4. Rury spustowe – z blachy jw.

- a) rury spustowe powinny być wykonane z pojedynczych członów odpowiadających długości arkusza blachy i składany w elementy wielocłonowe,
- b) powinny być łączone w złączach pionowych na rąbek pojedynczy leżący, a w złączach poziomych na zakład szerokości 40mm; złącza powinny być lutowane na całej długości,
- c) rury spustowe powinny być mocowane do ścian uchwytyami, rozstawionymi w odstępach nie większych niż 3 m,
- d) uchwyty powinny być mocowane w sposób trwały przez wbicie trzpienia w spoiny muru lub osadzenie w zaprawie cementowej w wykutych gniazdach,
- e) rury spustowe odprowadzające wodę do kanalizacji powinny być wpuszczone do rury żelaznej na głębokość kielicha.

6. Kontrola jakości

6.1. Materiały izolacyjne

1. Wymagana jakość materiałów izolacyjnych powinna być potwierdzona przez producenta przez zaświadczenie o jakości lub znakiem kontroli jakości zamieszczonym na opakowaniu lub innym równo rzędnym dokumentem.
2. Materiały izolacyjne dostarczone na budowę bez dokumentów potwierdzających przez producenta ich jakość nie mogą być dopuszczone do stosowania.
3. Odbiór materiałów izolacyjnych powinien obejmować zgodność z dokumentacją projektową oraz sprawdzenie właściwości technicznych tych materiałów z wystawionymi atestami wytwórcy.
W przypadku zastrzeżeń co do zgodności materiału z zaświadczeniem o jakości wystawionym przez producenta – powinien być on zbadany zgodnie z postanowieniami normy państwowej.
4. Nie dopuszcza się stosowania do robót materiałów izolacyjnych, których właściwości nie odpowiadają wymaganiom przedmiotowych norm.
5. Nie należy stosować również materiałów przeterminowanych (po okresie gwarancyjnym).
6. Wyniki odbiorów materiałów i wyrobów powinny być każdorazowo wpisywane do dziennika budowy.

7. Obmiar robót

Jednostką obmiarową robót jest:

- m² pokrytej powierzchni,
- 1 m wykonanych rynien lub rur spustowych.

Ilość robót określa się na podstawie projektu z uwzględnieniem zmian zaaprobowanych przez Inżyniera i sprawdzonych w naturze.

8. Odbiór robót

8.1. Odbiór podłoża

- a) badania podłoża należy przeprowadzać w trakcie odbioru częściowego, podczas suchej pogody, przed przystąpieniem do krycia połaci dachowych,
- b) sprawdzenie równości powierzchni podłoża (deskowania) należy przeprowadzać za pomocą łąty kontrolnej o długości 2 m lub za pomocą szablonu z podziałką milimetrową. Prześwit między sprawdzaną powierzchnią a łątą nie powinien przekroczyć 5 mm.

8.2. Odbiór robót pokrywowych

Roboty pokrywowe, jako roboty zanikające, wymagają odbiorów częściowych. Badania w czasie odbioru częściowego należy przeprowadzać dla tych robót, do których dostęp później jest niemożliwy lub utrudniony.

Szczegółowa specyfikacja wykonania i odbioru robót budowlanych

Odbiór częściowy powinien obejmować sprawdzenie:

- podłoża
- jakości zastosowanych materiałów,
- dokładności wykonania poszczególnych warstw pokrycia,
- dokładności wykonania obróbek blacharskich i ich połączenia z pokryciem.

Dokonanie odbioru częściowego powinno być potwierdzone wpisem do dziennika budowy. badania końcowe pokrycia należy przeprowadzać po zakończeniu robót, po deszczu.

Podstawę do odbioru robót pokrywczych stanowią następujące dokumenty:

- dokumentacja techniczna,
- dziennik budowy z zapisem stwierdzającym odbiór częściowy podłoża oraz poszczególnych warstw lub fragmentów pokrycia,
- zapisy dotyczące wykonywania robót pokrywczych i rodzaju zastosowanych materiałów,
- protokoły odbioru materiałów i wyrobów.

Odbiór końcowy polega na dokładnym sprawdzeniu stanu wykonanego pokrycia i obróbek blacharskich i połączenia ich z urządzeniami odwadniającymi, a także wykonania na pokryciu ewentualnych zabezpieczeń eksploatacyjnych.

8.2.1. Odbiór pokrycia z papy

Sprawdzenie przybiccia papy do deskowania, sprawdzenie przyklejenia papy do papy należy przeprowadzić przez nacięcie i odrywanie paska papy szerokości nie większej niż 5 cm, z tym że pasek papy należy naciąć nad miejscem przyklejenia papy,

sprawdzenie szerokości zakładów papy należy dokonać w trakcie odbiorów częściowych i końcowego przez pomiar szerokości zakładów w trzech dowolnych miejscach na każde 100 m². Dokładność pomiarów powinna wynosić do 2 cm.

8.2.2. Odbiór obróbek blacharskich, rynien i rur spustowych powinien obejmować:

- k) sprawdzenie prawidłowości połączeń poziomych i pionowych,
- l) sprawdzenie mocowania elementów do deskowania lub ścian,
- m) sprawdzenie prawidłowości spadków rynien,
- n) sprawdzenie szczelności połączeń rur spustowych z wpustami.

Rury spustowe mogą być montowane po sprawdzeniu drożności przewodów kanalizacyjnych.

9. Podstawa płatności

Pokrycie z papy.

Płaci się za ustaloną ilość m² izolacji z wykonaniem podłoża i warstwy wierzchniej.

Obróbki blacharskie.

Płaci się za ustaloną ilość „m” obróbki wg ceny jednostkowej, która obejmuje:

- przygotowanie,
- zmontowanie i umocowanie w podłożu, zalutowanie połączeń,
- uporządkowanie stanowiska pracy.

Rynny i rury spustowe

Płaci się za ustaloną ilość „m” rynien wg ceny jednostkowej, która obejmuje:

- przygotowanie,
- zmontowanie, umocowanie i zalutowanie połączeń,
- uporządkowanie stanowiska pracy.

10. Przepisy związane

PN-69/B-10260

Izolacje bitumiczne. Wymagania i badania przy odbiorze.

PN-61/B-10245

Roboty blacharskie budowlane z blachy stalowej ocynkowanej i cynkowej. Wymagania i badania techniczne przy odbiorze.

PN-71/B-10241

Roboty pokrywcze. Krycie dachówką ceramiczną. Wymagania i badania przy odbiorze.

Szczegółowa specyfikacja wykonania i odbioru robót budowlanych

SST -14. Roboty tynkarskie

1. Wstęp.

1.1. Przedmiot SST

Przedmiotem niniejszej szczegółowej specyfikacji technicznej są wymagania dotyczące wykonania i odbioru tynków zewnętrznych i wewnętrznych.

1.2. Zakres stosowania SST

Szczegółowa specyfikacja techniczna jest stosowana jako dokument przetargowy i kontraktowy przy zleceniu i realizacji robót wymienionych w pkt.1.1.

1.3. Zakres robót objętych SST

Roboty, których dotyczy specyfikacja, obejmują wszystkie czynności umożliwiające i mające na celu wykonanie tynków obiektu.

1.4. Określenia podstawowe

Określenia podane w niniejszej SST są zgodne z obowiązującymi odpowiednimi normami.

1.5. Ogólne wymagania dotyczące robót.

Wykonawca robót jest odpowiedzialny za jakość ich wykonania oraz za zgodność z dokumentacją projektową, SST i poleceniami Inspektora nadzoru.

2. Materiały.

2.1. Piasek (PN-EN 13139:2003)

2.2.1. Piasek powinien spełniać wymagania obowiązującej normy przedmiotowej, a w szczególności:

- a. nie zawierać domieszek organicznych,
- b. mieć frakcje różnych wymiarów, a mianowicie: piasek drobnoziarnisty 0,25-0,5 mm, piasek średnioziarnisty 0,5-1,0 mm, piasek gruboziarnisty 1,0-2,0 mm.

2.2.2. Do spodnich warstw tynku należy stosować piasek gruboziarnisty, do warstw wierzchnich – średnioziarnisty.

2.2.3. Do gładzi piasek powinien być drobnoziarnisty i przechodzić całkowicie przez sito o prześwicie 0,5 mm.

2.2. Zaprawy budowlane cementowo-wapienne

- a) Marka i skład zaprawy powinny być zgodne z wymaganiami normy państwowej.
- b) Przygotowanie zapraw do robót murowych powinno być wykonywane mechanicznie.
- c) Zaprawę należy przygotować w takiej ilości, aby mogła być wbudowana możliwie wcześnie po jej przygotowaniu tj. ok. 3 godzin.
- d) Do zapraw tynkarskich należy stosować piasek rzeczny lub kopalniany.
- e) Do zapraw cementowo-wapiennych należy stosować cement portlandzki z dodatkiem żużla lub popiołów lotnych 25 i 35 oraz cement hutniczy 25 pod warunkiem, że temperatura otoczenia w ciągu 7 dni od chwili zużycia zaprawy nie będzie niższa niż +5°C.
- f) Do zapraw cementowo-wapiennych należy stosować wapno sucho gaszone lub gaszone w postaci ciasta wapiennego otrzymanego z wapna niegaszonego, które powinno tworzyć jednolitą i jednobarwną masę, bez grudek niegaszonego wapna i zanieczyszczeń obcych. Skład objętościowy zapraw należy dobierać doświadczalnie, w zależności od wymaganej marki zaprawy oraz rodzaju cementu i wapna.

2.3. Masa szpachlowa

- | | |
|-------------------------------|------------------|
| 7. Czas gotowości do pracy | ok. 2 godziny |
| 8. Czas otwarty pracy | ok. 15 minut |
| 9. Przyczepność | min. 0,50 MPa |
| 10. Temperatura przygotowania | od +5°C do +25°C |

Szczegółowa specyfikacja wykonania i odbioru robót budowlanych

11. Gęstość w stanie suchym	ok. 1,0 g/cm ³
12. Max. grubość jednej warstwy	2 mm

3. Sprzęt

Roboty można wykonać przy użyciu dowolnego typu sprzętu.

4. Transport

Materiały i elementy mogą być przewożone dowolnymi środkami transportu.

Podczas transportu materiały i elementy konstrukcji powinny być zabezpieczone przed uszkodzeniami lub utratą stateczności.

5. Wykonanie robót

5.1. Ogólne zasady wykonywania tynków

- Przed przystąpieniem do wykonywania robót tynkowych powinny być zakończone wszystkie roboty stanu surowego, roboty instalacyjne podtynkowe, zamurwane przebiecia i bruzdy, osadzone ościeżnice drzwiowe i okienne.
- Zaleca się przystąpienie do wykonywania tynków po okresie osiadania i skurczów murów tj. po upływie 4-6 miesięcy po zakończeniu stanu surowego.
- Tynki należy wykonywać w temperaturze nie niższej niż +5°C pod warunkiem, że w ciągu doby nie nastąpi spadek poniżej 0°C.

W niższych temperaturach można wykonywać tynki jedynie przy zastosowaniu odpowiednich środków zabezpieczających, zgodnie z „Wytocznymi wykonywania robót budowlano-montażowych w okresie obniżonych temperatur”.

- Zaleca się chronić świeżo wykonane tynki zewnętrzne w ciągu pierwszych dwóch dni przed nasłonecznieniem dłuższym niż dwie godziny dziennie.

W okresie wysokich temperatur świeżo wykonane tynki powinny być w czasie wiązania i twardnienia, tj. w ciągu 1 tygodnia, zwilżane wodą.

5.2. Przygotowanie podłoża

5.2.1. Spoiny w murach ceglanych.

W ścianach przewidzianych do tynkowania nie należy wypełniać zaprawą spoin przy zewnętrznych licach na głębokości 5-10 mm.

Bezpośrednio przed tynkowaniem podłoże należy oczyścić z kurzu szczotkami oraz usunąć plamy z rdzy i substancji tłustych. Plamy z substancji tłustych można usunąć przez zmycie 10% roztworem szarego mydła lub przez wypalenie lampą benzynową.

Nadmiernie suchą powierzchnię podłoża należy zwilżyć wodą.

5.3. Wykonywania tynków trójwarstwowych

5.3.1. Tynk trójwarstwowy powinien być wykonany z obrzutki, narzutu i gładzi. Narzut tynków wewnętrznych należy wykonać według pasów i listew kierunkowych.

5.3.2. Gładź należy nanosić po związaniu warstwy narzutu, lecz przed jej stwardnieniem. Podczas zacierania warstwa gładzi powinna być mocno dociskana do warstwy narzutu.

Należy stosować zaprawy cementowo-wapienne – w tynkach nie narażonych na zawilgocenie o stosunku 1:1:4, – w tynkach narażonych na zawilgocenie oraz w tynkach zewnętrznych o stosunku 1:1:2.

5.4. Gładzie gipsowe

Masę szpachlową nakłada się na powierzchnię równomiernie, najlepiej za pomocą gładkiej pacy ze stali nierdzewnej. W miarę postępu prac nanoszoną masę należy sukcesywnie wygładzać.

Zaleca się, aby przed wykonaniem gładzi wypełnić duże ubytki w podłożu. Masę na ściany nakłada się pasami w kierunku od podłogi do sufitu, wykonując ruch pacą od dołu ku górze. W przypadku sufitów, nakłada się pasami w kierunku od okna w głąb pomieszczenia, ciągnąc pacę „do siebie”. Po wyschnięciu masy drobne nierówności należy usunąć papierem ściernym lub siatką do szlifowania. Powstałe niedokładności należy ponownie cienko zaszpachlować i przeszlifować. Czas otwarty pracy masy zależy od chłonności podłoża, temperatury otoczenia i konsystencji zaprawy. Podczas wysychania gładzi należy unikać bezpośredniego nasłonecznienia i przeciągów oraz zapewnić właściwą wentylację i przewietrzenie pomieszczeń. Dalsze prace wykończeniowe, np. tapetowanie lub malowanie, można rozpocząć po wyschnięciu gładzi.

5. Kryteria oceny jakości i odbioru

- sprawdzenie odbiorów międzyoperacyjnych podłoża i materiałów,
- sprawdzenie dokładności spoin wg normy PN-72/B-06190.

Szczegółowa specyfikacja wykonania i odbioru robót budowlanych

6. Kontrola jakości

6.2. Zaprawy

W przypadku gdy zaprawa wytwarzana jest na placu budowy, należy kontrolować jej markę i konsystencję w sposób podany w obowiązującej normie.

Wyniki odbiorów materiałów i wyrobów powinny być każdorazowo wpisywane do dziennika budowy.

7. Obmiar robót

Jednostką obmiarową robót jest m². Ilość robót określa się na podstawie projektu z uwzględnieniem zmian zaakrobowanych przez Inspektora nadzoru i sprawdzonych w naturze.

8. Odbiór robót

8.1. Odbiór podłoża

Odbiór podłoża należy przeprowadzić bezpośrednio przed przystąpieniem do robót tynkowych. Podłoże powinno być przygotowane zgodnie z wymaganiami w pkt. 5.2.1. Jeżeli odbiór podłoża odbywa się po dłuższym czasie od jego wykonania, należy podłoże oczyścić i zmyć wodą.

8.2. Odbiór tynków

8.2.1. Ukształtowanie powierzchni, krawędzie przecięcia powierzchni oraz kąty dwuścienne powinny być zgodne z dokumentacją techniczną.

8.2.2. Dopuszczalne odchylenia powierzchni tynku kat. III od płaszczyzny i odchylenie krawędzi od linii prostej – nie większe niż 3 mm i w liczbie nie większej niż 3 na całej długości łąty kontrolnej 2 m.

Odchylenie powierzchni i krawędzi od kierunku:

 pionowego – nie większe niż 2 mm na 1 m i ogółem nie więcej niż 4mm w pomieszczeniu,

 poziomego – nie większe niż 3 mm na 1 m i ogółem nie więcej niż 6 mm na całej powierzchni między przegrodami pionowymi (ściany, belki itp.).

8.2.3. Niedopuszczalne są następujące wady:

 wykwity w postaci nalotu wykrystalizowanych na powierzchni tynków roztworów soli przenikających z podłoża, pilśni itp.,

 trwałe ślady zacieków na powierzchni, odstawanie, odparzenia i pęcherze wskutek niedostatecznej przyczepności tynku do podłoża.

9. Podstawa płatności

Tynki wewnętrzne.

Płaci się za ustaloną ilość m² powierzchni ściany wg ceny jednostkowej, która obejmuje:

- a) przygotowanie zaprawy,
- b) dostarczenie materiałów i sprzętu,
- c) ustawienie i rozbiórkę rusztowań,
- d) umocowanie i zdjęcie listew tynkarskich,
- e) osiatkowanie bruzd,
- f) obsadzenie krętek wentylacyjnych i innych drobnych elementów,
- g) reperacje tynków po dziurach i hakach,
- h) oczyszczenie miejsca pracy z resztek materiałów.

10. Przepisy związane

PN-85/B-04500	Zaprawy budowlane. Badania cech fizycznych i wytrzymałościowych.
PN-70/B-10100	Roboty tynkowe. Tynki zwykłe. Wymagania i badania przy odbiorze.
PN-EN 459-1:2003	Wapno budowlane.
PN-EN 13139:2003	Kruszywa do zaprawy.

SST -15. Roboty posadzkowe

1. Wstęp

1.1. Przedmiot SST

Przedmiotem niniejszej szczegółowej specyfikacji technicznej są wymagania dotyczące wykonania i odbioru posadzek.

1.2. Zakres stosowania SST

Szczegółowa specyfikacja techniczna jest stosowana jako dokument przetargowy i kontraktowy przy zleceniu i realizacji robót wymienionych w pkt. 1.1.

1.3. Zakres robót objętych SST

Roboty, których dotyczy specyfikacja, obejmują wszystkie czynności umożliwiające i mające na celu wykonanie posadzek w obiekcie przetargowym.

1.4. Określenia podstawowe

Określenia podane w niniejszej SST są zgodne z obowiązującymi odpowiednimi normami.

1.5. Ogólne wymagania dotyczące robót

Wykonawca robót jest odpowiedzialny za jakość ich wykonania oraz za zgodność z dokumentacją projektową, SST i poleceniami Inspektora.

2. Materiały

2.1. Piasek (PN-EN 13139:2003)

2.1.1. Piasek powinien spełniać wymagania obowiązującej normy przedmiotowej, a w szczególności:

- nie zawierać domieszek organicznych,
- mieć frakcje różnych wymiarów, a mianowicie: piasek drobnoziarnisty 0,25-0,5 mm, piasek średnioziarnisty 0,5-1,0 mm, piasek gruboziarnisty 1,0-2,0 mm.

2.2. Cement wg normy PN-EN 191-1:2002

2.3. Kruszywo do posadzki cementowej

W posadzkach maksymalna wielkość ziaren kruszywa nie powinna przekroczyć 1/3 grubości posadzki. W posadzkach odpornych na ścieranie największe dopuszczalne wielkości ziaren kruszywa wynoszą przy grubości warstw 2,5 cm – 10 mm, 3,5 cm – 16 mm.

2.5. Wyroby terakotowe

Płytki podłogowe ceramiczne

a. Właściwości płytek podłogowych :

- barwa: wg wzorca producenta
- nasiąkliwość po wypaleniu nie mniej niż 2,5%
- wytrzymałość na zginanie nie mniejsza niż 25,0 MPa
- ścieralność nie więcej niż 1,5 mm
- mrozoodporność liczba cykli nie mniej niż 20
- kwasoodporność nie mniej niż 98%
- ługoodporność nie mniej niż 90%

Dopuszczalne odchyłki wymiarowe:

- długość i szerokość: $\pm 1,5$ mm
- grubość: $\pm 0,5$ mm
- krzywizna: 1,0 mm

b. Materiały pomocnicze

Do mocowania płytek można stosować zaprawy klejowe.

Do wypełnienia spoin należy używać zaprawy do spoinowania:

c. Pakowanie

Płytki pakowane w pudła tekturowe zawierające ok. 1 m² płytek.

Szczegółowa specyfikacja wykonania i odbioru robót budowlanych

Na opakowaniu umieszcza się:

- nazwę i adres Producenta, nazwę wyrobu, liczbę sztuk w opakowaniu, znak kontroli jakości, znaki ostrzegawcze dotyczące wyrobów łatwo tłukących się oraz napis „Wyrób dopuszczony do stosowania w budownictwie Świadectwem ITB nr...”.

d. Transport

Płytki przewozić w opakowaniach krytymi środkami transportu.

Podłogę wyłożyć materiałem wyściółkowym grubości ok. 5 cm.

Opakowania układać ściśle obok siebie. Na środkach transportu umieścić nalepki ostrzegawcze dotyczące wyrobów łatwo tłukących.

e. Składowanie

Płytki składować w pomieszczeniach zamkniętych w oryginalnych opakowaniach. Wysokość składowania do 1,8 m.

2.6. Panele podłogowe drewniane

plyty nośnej HDF, warstwa tłumiąca dźwięk: sound absorption gr.3 mm, rodzaj połączenia: bezklejowe (*click*), rodzaj obciążenia: AC5 (5-klasa ścieralności), podłoże pod panele podłogowe powinno być równe, gładkie, suche i stabilne, podłoża betonowe muszą być odpowiednio suche, większe nierówności należy wyrównać masą samopoziomującą lub szpachlową, układane na piankę pod panele lub podkład pod panele (nie zaleca się stosowania tzw. piankofolii), panele należy układać wzdłuż padania światła lub wzdłuż linii użytkownika, **Panele należy wykończyć listwami przyściennymi oklejającymi mocowanych za pomocą łączników systemowych.**

2.7 Siatka stalowa

Siatka stalowa zgrzewana z prętów gładkich ϕ 4 o oczkach 15x15,

3. Sprzęt

Roboty można wykonać przy użyciu dowolnego sprzętu.

4. Transport

Materiały i elementy mogą być przewożone dowolnymi środkami transportu.

Podczas transportu materiały i elementy konstrukcji powinny być zabezpieczone przed uszkodzeniami lub utratą stateczności.

5. Wykonanie robót

5.1. Warstwy wyrównawcze pod posadzki

Warstwa wyrównawcza, wykonana z zaprawy cementowej marki 8 MPa, z oczyszczeniem i zagruntowaniem podłoża mlekiem wapienno-cementowym, ułożeniem zaprawy, z zatarciem powierzchni na gładko oraz wykonaniem i wypełnieniem masą asfaltową szczelin dylatacyjnych.

Wymagania podstawowe.

- Podkład cementowy powinien być wykonany zgodnie z projektem, który określa wymaganą wytrzymałość i grubość podkładu oraz rozstaw szczelin dylatacyjnych.
- Wytrzymałość podkładu cementowego badana wg PN-85/B-04500 nie powinna być mniejsza niż: na ściskanie – 12 MPa, na zginanie – 3 MPa.
- Podłoże, na którym wykonuje się podkład z warstwy wyrównawczej powinno być wolne od kurzu i zanieczyszczeń oraz nasycone wodą.
- Podkład cementowy powinien być oddzielony od pionowych stałych elementów budynku paskiem papy.
- W podkładzie powinny być wykonane szczeliny dylatacyjne.
- Temperatura powietrza przy wykonywaniu podkładów cementowych oraz w ciągu co najmniej 3 dni nie powinna być niższa niż 5°C.
- Zaprawę cementową należy przygotowywać mechanicznie.
- Zaprawa powinna mieć konsystencję gęstą – 5–7 cm zanurzenia stożka pomiarowego.
- Ilość spoiwa w podkładach cementowych powinna być ograniczona do ilości niezbędnej, ilość cementu nie powinna być większa niż 400 kg/m³.
- Zaprawę cementową należy układać niezwłocznie po przygotowaniu między listwami kierunkowymi o wysokości równej grubości podkładu z zastosowaniem ręcznego lub mechanicznego zagęszczenia z równoczesnym wyrównaniem i zatarciem.
- Podkład powinien mieć powierzchnię równą, stanowiącą płaszczyznę lub pochyloną, zgodnie z ustalonym spadkiem.

Powierzchnia podkładu sprawdzana dwumetrową łatą przykładaną w dowolnym miejscu, nie powinna wykazywać większych prześwitów większych niż 5 mm. Odchylenie powierzchni

Szczegółowa specyfikacja wykonania i odbioru robót budowlanych

podkładu od płaszczyzny (poziomej lub pochylej) nie powinny przekraczać 2 mm/m i 5 mm na całej długości lub szerokości pomieszczenia.

- o W ciągu pierwszych 7 dni podkład powinien być utrzymywany w stanie wilgotnym, np. przez pokrycie folią polietylenową lub wilgotnymi trocinami albo przez spryskiwanie powierzchni wodą.

5.2. Wykonanie posadzki z ceramicznych

1. Do wykonania posadzek z płytek ceramicznych można przystąpić dopiero po zakończeniu robót tynkarskich oraz robót instalacyjnych wraz z próbami ciśnieniowymi.
2. W pomieszczeniach w których wykonuje się posadzki temperatura nie powinna być niższa niż 5°C. Temperaturę tę należy zapewnić na co najmniej kilka dni przed rozpoczęciem robót oraz w czasie wiązania i twardnienia zaprawy.
3. Materiały używane do wykonania posadzki powinny znajdować się w pomieszczeniach o wymaganej temperaturze co najmniej 24 godz. przed rozpoczęciem robót.
4. W pomieszczeniu posadzka powinna być wykonana z płytek tego samego rodzaju, barwy, typu i gatunku, jeżeli projekt nie przewiduje inaczej.
5. Układanie płytek na stopniach należy rozpocząć od krawędzi stopnia w kierunku ściany tak aby było niewidoczne
6. Spoiny powinny być prostolinijne i jednakowej grubości
7. Do wypełnienia spoin należy stosować zaprawy barwioną. Przed spoinowaniem posadzka powinna być zwilżona wodą, która nie powinna stać w spoinach. Po lekkim stwardnieniu zaprawy, lecz przed jej związaniem, powierzchnia posadzki powinna być dokładnie oczyszczona.
8. Posadzka powinna być czysta. Ewentualne zabrudzenia zaprawą należy usunąć niezwłocznie w czasie układania płytek.
9. Powierzchnia posadzki powinna być równa i stanowić płaszczyznę poziomą albo o określonym w projekcie spadku. Nierówności powierzchni mierzone jako prześwity między dwumetrową łąką kontrolną a posadzką nie powinny wynosić więcej niż 5 mm na całej długości łąki.

5.7. Siatka stalowa

Należy układać w połowie warstwy posadzki betonowej

6. Kontrola jakości

- 6.1. Wymagana jakość materiałów powinna być potwierdzona przez producenta przez zaświadczenie o jakości lub znakiem kontroli jakości zamieszczonym na opakowaniu lub innym równorzędnym dokumentem.
- 6.2. Nie dopuszcza się stosowania do robót materiałów, których właściwości nie odpowiadają wymaganiom technicznym. Nie należy stosować również materiałów przeterminowanych (po okresie gwarancyjnym).
- 6.3. Należy przeprowadzić kontrolę dotrzymania warunków ogólnych wykonania robót (ciepłych, wilgotnościowych).
Sprawdzić prawidłowość wykonania podkładu, posadzki, dylatacji.

7. Obmiar robót

Jednostką obmiarową robót jest m². Ilość robót określa się na podstawie projektu z uwzględnieniem zmian zaaprobowanych przez Inżyniera i sprawdzonych w naturze.

8. Odbiór robót

Roboty podlegają odbiorowi wg. zasad podanych poniżej.

- 8.1. Odbiór materiałów i robót powinien obejmować zgodności z dokumentacją projektową oraz sprawdzenie właściwości technicznych tych materiałów z wystawionymi atestami wytwórcy. W przypadku zastrzeżeń co do zgodności materiału z zaświadczeniem o jakości wystawionym przez producenta – powinien być on zbadany laboratoryjnie.
- 8.2. Nie dopuszcza się stosowania do robót materiałów, których właściwości nie odpowiadają wymaganiom technicznym.
Nie należy stosować również materiałów przeterminowanych (po okresie gwarancyjnym).
- 8.3. Wyniki odbiorów materiałów i wyrobów powinny być każdorazowo wpisywane do dziennika budowy.
- 8.4. Odbiór powinien obejmować:
 - sprawdzenie wyglądu zewnętrznego; badanie należy wykonać przez ocenę wzrokową,
 - sprawdzenie prawidłowości ukształtowania powierzchni posadzki; badanie należy wykonać przez ocenę wzrokową,

Szczegółowa specyfikacja wykonania i odbioru robót budowlanych

- sprawdzenie grubości posadzki cementowej lub z lastryka należy przeprowadzić na podstawie wyników pomiarów dokonanych w czasie wykonywania posadzki.
- sprawdzenie prawidłowości wykonania styków materiałów posadzkowych; badania prostoliniowości należy wykonać za pomocą naciągniętego drutu i pomiaru odchyłań z dokładnością 1 mm, a szerokości spoin – za pomocą szczelinomierza lub suwmiarki.
- sprawdzenie prawidłowości wykonania cokołów lub listew podłogowych; badanie należy wykonać przez ocenę wzrokową.

9. Podstawa płatności

Płaci się za ustaloną ilość m² powierzchni ułożonej posadzki wg ceny jednostkowej, która obejmuje przygotowanie podłoża, dostarczenie materiałów i sprzętu, oczyszczenie stanowiska pracy.

10. Przepisy związane

PN-EN 197-1:2002	Cement. Skład, wymagania i kryteria zgodności dotyczące cementów powszechnego użytku.
PN-EN 13139:2003	Kruszywa do zaprawy.
PN-87/B-01100	Kruszywa mineralne. Kruszywa skalne. Podział, nazwy i określenia.
PN-EN 649:2002	Elastyczne pokrycia podłogowe. Homogeniczne i heterogeniczne pokrycia podłogowe z poli (chlorku winylu).

Szczegółowa specyfikacja wykonania i odbioru robót budowlanych

SST -16 Stolarka

1. Wstęp

1.1. Przedmiot SST

Przedmiotem niniejszej szczegółowej specyfikacji technicznej są wymagania dotyczące wykonania i odbioru stolarki drzwiowej i okiennej.

1.2. Zakres stosowania SST

Szczegółowa specyfikacja techniczna jest stosowana jako dokument przetargowy i kontraktowy przy zleceniu i realizacji robót wymienionych w pkt. 1.1.

1.3. Zakres robót objętych SST

Roboty, których dotyczy specyfikacja, obejmują wszystkie czynności umożliwiające i mające na celu wykonanie montażu stolarki drzwiowej i okiennej.

1.4. Określenia podstawowe

Określenia podane w niniejszej SST są zgodne z obowiązującymi odpowiednimi normami.

1.5. Ogólne wymagania dotyczące robót.

Wykonawca robót jest odpowiedzialny za jakość ich wykonania oraz za zgodność z dokumentacją projektową, SST i poleceniami Inspektora nadzoru.

2. Materiały

Wbudować należy stolarkę kompletnie wykończoną wraz z okuciami i powłokami malarskimi.

2.1. Drewno

Do produkcji stolarki budowlanej powinna być stosowana tarcica iglasta oraz półfabrykaty tarte odpowiadające normom państwowym.

Wilgotność bezwzględna drewna w stolarce okiennej i drzwiowej powinna zawierać się w granicach 10–16%.

Dopuszczalne wady i odchyłki wymiarów stolarki drzwiowej nie powinny być większe niż podano poniżej.

	Różnice wymiarów [mm]	drzwi
wymiary zewn. ościeżnicy do 1 m		5
powyżej 1 m		5
różnica długości przeciwległych elementów ościeżnicy mierzona w świetle skrzydła we wrębie	do 1 m	1
	powyżej 1 m	2
	szerokość do 1 m	
	powyżej 1 m	
	wysokość powyżej 1 m	
różnica długości przekątnych przekątnych skrzydeł we wrębie	do 1 m	2
	1 do 2 m	3
	powyżej 2 m	3
przekroje szerokość elementów grubość	do 50 mm	
	powyżej 50 mm	
	do 40 mm	1
	powyżej 40 mm	2
grubość skrzydła		1

2.2. Okucia budowlane

Szczegółowa specyfikacja wykonania i odbioru robót budowlanych

- 2.2.1. Każdy wyrób stolarki budowlanej powinien być wyposażony w okucia zamykające, łączące, zabezpieczające i uchwytoowo-osłonowe.
- 2.2.2. Okucia powinny odpowiadać wymaganiom norm państwowych, a w przypadku braku takich norm – wymaganiom określonym w świadectwie ITB dopuszczającym do stosowania wyroby stolarki budowlanej wyposażone w okucie, na które nie została ustanowiona norma.
- 2.2.3. Okucia stalowe powinny być zabezpieczone fabrycznie trwałymi powłokami antykorozyjnymi. Okucia nie zabezpieczone należy, przed ich zamocowaniem, pokryć minią ołowianą lub farbą ftalową, chromianową przeciwrdzewną.

2.3. Szkło

Do szklenia należy stosować szkło płaskie walcowane wg PN-78/B-13050.

2.6. Stolarka okienna i drzwiowa z PCV wg instrukcji producenta

Wymiary określa projekt wykonawczy

2.7. Parapety

Parapety zewnętrzne, są niezbędne pod każdym oknem, bo odprowadzają wodę deszczową spływającą z okien, ochraniając leżące poniżej ściany przed zaciekami i zawilgoceniem. Parapety wykonane z blachy tytanowo cynkowej zaopatrzone w systemowe końcówki umożliwiające prawidłowe zaciekanie wody opadowej co zapobiega zawilgoceniu ościeży. Parapety powinny być dostarczone z uwzględnieniem ich długości dopasowanej do wymiarów okien. Parapety wewnętrzne wykonane z PCV wraz z zaślepkami.

3. Sprzęt

Roboty można wykonać przy użyciu dowolnego typu sprzętu zaakceptowanego przez Inspektora nadzoru.

4. Transport

Każda partia wyrobów przewidziana do wysyłki powinna zawierać wszystkie elementy przewidziane normą lub projektem indywidualnym. Okucia nie zamontowane do wyrobu przechowywać i transportować w odrębnych opakowaniach.

Elementy do transportu należy zabezpieczyć przed uszkodzeniem przez odpowiednie opakowanie.

Zabezpieczone przed uszkodzeniem elementy przewozić w miarę możliwości przy użyciu palet lub jednostek kontenerowych.

Elementy mogą być przewożone dowolnymi środkami transportu zaakceptowanymi przez Inspektora nadzoru, oraz zabezpieczone przed uszkodzeniami, przesunięciami lub utratą stateczności.

Sposób składowania wg punktu 2.8.

5. Wykonanie robót

5.1. Przygotowanie ościeży

5.1.1. Przed osadzeniem stolarki należy sprawdzić dokładność wykonania ościeża, do którego ma przylegać ościeznica. W przypadku występujących wad w wykonaniu ościeża lub zabrudzenia powierzchni ościeża, ościeże należy naprawić i oczyścić.

5.1.2. Skrzydła drzwiowe, ościeznice powinny mieć usunięte wszystkie drobne wady powierzchniowe, np pęknięcia, wyrwy.

Wymienione ubytki należy wypełnić kitem syntetycznym (ftalowym).

5.2. Osadzanie i uszczelnianie stolarki

5.2.1. Osadzanie stolarki okiennej

– W sprawdzone i przygotowane ościeże należy wstawić stolarkę na podkładkach lub listwach. Elementy kotwiące osadzić w ościeżach.

– Uszczelnienie ościeży należy wykonać kitem trwale plastycznym, a szczelinę przykryć listwą.

– Ustawienie okna należy sprawdzić w pionie i w poziomie.

Dopuszczalne odchylenie od pionu powinno być mniejsze od 1 mm na 1 m wysokości okna, nie więcej niż 3 mm.

Różnice wymiarów po przekątnych nie powinny być większe od:

– 2 mm przy długości przekątnej do 1 m,

Szczegółowa specyfikacja wykonania i odbioru robót budowlanych

- 3 mm przy długości przekątnej do 2 m,
- 4 mm przy długości przekątnej powyżej 2 m.
- Zamocowane okno należy uszczelnić pod względem termicznym przez wypełnienie szczeliny między ościeżem a ościeżnicą materiałem izolacyjnym dopuszczonym do stosowania do tego celu świadectwem ITB. Zabrania się używać do tego celu materiałów wydzielających związki chemiczne szkodliwe dla zdrowia ludzi.
- Osadzone okno po zmontowaniu należy dokładnie zamknąć.
- Osadzenie parapetów wykonywać po całkowitym osadzeniu i uszczelnieniu okien.

5.2.2. Osadzanie stolarki drzwiowej

- Ościeżnicę mocować za pomocą kotew lub haków osadzonych w ościeżu. Ościeżnice należy zabezpieczyć przed korozją biologiczną od strony muru.
- Szczeliny między ościeżnicą a murem wypełnić materiałem izolacyjnym dopuszczonym do tego celu świadectwem ITB.
- Przed trwałym zamocowaniem należy sprawdzić ustawienie ościeżnic w pionie i poziomie; w wypadku bram bezościeżnicowych sprawdzić ustawienie zawiasów kotwionych w ościeżu.
- Po zmontowaniu bramy dokładnie zamknąć i sprawdzić luzy.

Dopuszczalne wymiary luzów w stykach elementów stolarskich.

Miejsca luzów	Wartość luzu i odchyłek	
	okien	drzwi
Luzy między skrzydłami	+2	+2
Między skrzydłami a ościeżnicą	-1	-1

5.4. Montaż parapetów

Końcówka parapetu powinna wystawać 3-5 cm poza lico ściany, a jego płaszczyzna musi być nachylona pod kątem przynajmniej 5 stopni, aby prawidłowo odprowadzać spływającą po niej wodę.

Końcówka podokiennika, zwana kapinosem, powinna być wyprofilowana tak, aby spływająca woda nie podciekała pod spód parapetu i nie spływała na ścianę, wszystkie krawędzie i połączenia z ościeżnicą i ścianami wokół okna muszą być szczelne.

6. Kontrola jakości

6.1. Zasady kontroli jakości powinny być zgodne z wymogami PN-88/B-10085 dla stolarki okiennej i drzwiowej, PN-72/B-10180 dla robót szklarskich.

6.2. Ocena jakości powinna obejmować:

- sprawdzenie zgodności wymiarów,
- sprawdzenie jakości materiałów z których została wykonana stolarka,
- sprawdzenie prawidłowości wykonania z uwzględnieniem szczegółów konstrukcyjnych,
- sprawdzenie działania skrzydeł i elementów ruchomych, okuć oraz ich funkcjonowania,
- sprawdzenie prawidłowości zmontowania i uszczelnienia.

Roboty podlegają odbiorowi.

7. Obmiar robót

Jednostka obmiarowa robót wg przedmiaru

8. Odbiór robót

Wszystkie roboty podlegają zasadom odbioru robót zanikających.

Odbiór obejmuje wszystkie materiały podane w punkcie 2, oraz czynności wyszczególnione w punkcie 5.

9. Podstawa płatności

Płaci się za ustaloną ilość wykonanych robót w jednostkach podanych w punkcie 7. Cena obejmuje:

- dostarczenie gotowej stolarki,
- osadzenie stolarki w przygotowanych otworach z uszczelnieniem i ewentualnym obiciem listwami,

Szczegółowa specyfikacja wykonania i odbioru robót budowlanych

- dopasowanie i wyregulowanie
- ewentualną naprawę powstałych uszkodzeń.

10. Przepisy związane

PN-B-10085:2001	Stolarka budowlana. Okna i drzwi. Wymagania i badania.
PN-72/B-10180	Roboty szklarskie. Warunki i badania techniczne przy odbiorze.
PN-78/B-13050	Szkło płaskie walcowane.
PN-75/B-94000	Okucia budowlane. Podziały.

Szczegółowa specyfikacja wykonania i odbioru robót budowlanych

SST -17. Roboty malarskie

1. Wstęp

1.1. Przedmiot SST.

Przedmiotem niniejszej szczegółowej specyfikacji technicznej są wymagania dotyczące wykonania i odbioru robót malarskich.

1.2. Zakres stosowania SST.

Szczegółowa specyfikacja techniczna jest stosowana jako dokument przetargowy i kontraktowy przy zleceniu i realizacji robót wymienionych w pkt. 1.1.

1.3. Zakres robót objętych SST.

Roboty, których dotyczy specyfikacja, obejmują wszystkie czynności umożliwiające i mające na celu wykonanie robót malarskich.

1.4. Określenia podstawowe.

Określenia podane w niniejszej SST są zgodne z obowiązującymi odpowiednimi normami.

1.5. Ogólne wymagania dotyczące robót.

Wykonawca robót jest odpowiedzialny za jakość ich wykonania oraz za zgodność z dokumentacją projektową, SST i poleceniami Inspektora.

2. Materiały

2.1. Farby budowlane gotowe

2.1.1. Farba emulsyjna

- lepkość (+23°C) KU: 100-110
- gęstość: maks. 1,5 g/cm
- zawartość substancji lotnych: maks. 50%
- czas wysychania powłoki w temp. +20±2°C i wilgotności względnej powietrza 55±5%: maks. 2 godz.
- odporność powłoki na tarcie na sucho

2.2. Środki gruntujące

2.2.1. Przy malowaniu farbami emulsyjnymi:

- powierzchni betonowych lub tynków zwykłych nie zaleca się gruntowania, o ile świadectwo dopuszczenia nowego rodzaju farby emulsyjnej nie podaje inaczej,
- na chłonnych podłożach należy stosować do gruntowania farbę emulsyjną rozcieńczoną wodą w stosunku 1:3–5 z tego samego rodzaju farby, z jakiej przewiduje się wykonanie powłoki malarskiej.

2.2.2. Przy malowaniu farbami olejnymi i syntetycznymi powierzchnie należy zagruntować rozcieńczonym pokostem 1:1 (pokost: benzyna lakiernicza).

3. Sprzęt

Roboty można wykonać przy użyciu pędzli lub aparatów natryskowych.

4. Transport

Farby powinny być pakowane zgodnie z PN-O-79601-2:1996 w bębny lekkie lub wiaderka stożkowe wg PN-EN-ISO 90-2:2002 i przechowywane w temperaturze min. +5°C.

Farby należy transportować zgodnie z PN-85/0-79252 i przepisami obowiązującymi w transporcie kolejowym lub drogowym.

5. Wykonanie robót

Przy malowaniu powierzchni wewnętrznych temperatura nie powinna być niższa niż +8°C. W okresie zimowym pomieszczenia należy ogrzewać.

W ciągu 2 dni pomieszczenia powinny być ogrzane do temperatury co najmniej +8°C. Po zakończeniu malowania można dopuścić do stopniowego obniżania temperatury, jednak przez 3 dni nie może spaść poniżej +1°C.

W czasie malowania niedopuszczalne jest nawietrzanie malowanych powierzchni ciepłym powietrzem od przewodów wentylacyjnych i urządzeń ogrzewczych.

Szczegółowa specyfikacja wykonania i odbioru robót budowlanych

Gruntowanie i dwukrotne malowanie ścian i sufitów można wykonać po:

- całkowitym ukończeniu robót instalacyjnych (z wyjątkiem montażu armatury i urządzeń sanitarnych),
- całkowitym ukończeniu robót elektrycznych,
- całkowitym ułożeniu posadzek,
- usunięciu usterek na tynkach.

5.1. Przygotowanie podłoża

5.1.1. Podłoże posiadające drobne uszkodzenia powierzchni powinny być, naprawione przez wypełnienie ubytków zaprawą cementowo-wapienną. Powierzchnie powinny być oczyszczone z kurzu i brudu, wystających drutów, nacieków zaprawy itp. Odstające tynki należy odbić, a rysy poszerzyć i ponownie wypełnić zaprawą cementowo-wapienną.

5.2. Gruntowanie.

5.2.1. Przy malowaniu farbami emulsyjnymi do gruntowania stosować farbę emulsyjną tego samego rodzaju z jakiej ma być wykonana powłoka lecz rozcieńczoną wodą w stosunku 1:3–5.

5.2.2. Przy malowaniu farbami olejnymi i syntetycznymi powierzchnie gruntować pokostem.

5.2.3. Przy malowaniu farbami chlorokauczkowymi elementów stalowych stosuje się odpowiednie farby podkładowe.

5.2.4. Przy malowaniu farbami epoksydowymi powierzchnie pokrywa się gruntoszpachlówką epoksydową.

5.3. Wykonywania powłok malarskich

5.3.1. Powłoki z farb emulsyjnych powinny być niezmywalne, przy stosowaniu środków myjących i dezynfekujących.

Powłoki powinny dawać aksamitno-matowy wygląd powierzchni.

Barwa powłok powinna być jednolita, bez smug i plam.

Powierzchnia powłok bez uszkodzeń, smug, plam i śladów pędzla.

5.3.2. Powłoki z farb i lakierów olejnych i syntetycznych powinny mieć barwę jednolitą zgodną ze wzorcem, bez smug, zacieków, uszkodzeń, zmarszczeń, pęcherzy, plam i zmiany odcienia.

Powłoki powinny mieć jednolity połysk.

Przy malowaniu wielowarstwowym należy na poszczególne warstwy stosować farby w różnych odcieniach.

6. Kontrola jakości

6.1. Powierzchnia do malowania.

Kontrola stanu technicznego powierzchni przygotowanej do malowania powinna obejmować:

- sprawdzenie wyglądu powierzchni,
- sprawdzenie wsiąkliwości,
- sprawdzenie wyschnięcia podłoża,
- sprawdzenie czystości,

Sprawdzenie wyglądu powierzchni pod malowanie należy wykonać przez oględziny zewnętrzne.

Sprawdzenie wsiąkliwości należy wykonać przez spryskiwanie powierzchni przewidzianej pod malowanie kilku kroplami wody. Ciemniejsza plama zwilżonej powierzchni powinna nastąpić nie wcześniej niż po 3 s.

6.2. Roboty malarskie.

6.2.1. Badania powłok przy ich odbiorach należy przeprowadzić po zakończeniu ich wykonania:

- dla farb emulsyjnych nie wcześniej niż po 7 dniach,
- dla pozostałych nie wcześniej niż po 14 dniach.

6.2.2. Badania przeprowadza się przy temperaturze powietrza nie niższej od +5°C przy wilgotności powietrza mniejszej od 65%.

6.2.3. Badania powinny obejmować:

- sprawdzenie wyglądu zewnętrznego,
- sprawdzenie zgodności barwy ze wzorcem,
- dla farb olejnych i syntetycznych: sprawdzenie powłoki na zarysowanie i uderzenia, sprawdzenie elastyczności i twardości oraz przyczepności zgodnie z odpowiednimi normami państwowymi.

Szczegółowa specyfikacja wykonania i odbioru robót budowlanych

Jeśli badania dadzą wynik pozytywny, to roboty malarskie należy uznać za wykonane prawidłowo. Gdy którekolwiek z badań dało wynik ujemny, należy usunąć wykonane powłoki częściowo lub całkowicie i wykonać powtórnie.

7. Obmiar robót

Jednostką obmiarową robót jest m² powierzchni zamalowanej wraz z przygotowaniem do malowania podłoża, przygotowaniem farb, ustawieniem i rozebraniem rusztowań lub drabin malarskich oraz uporządkowaniem stanowiska pracy. Ilość robót określa się na podstawie projektu z uwzględnieniem zmian zaaprobowanych przez Inżyniera i sprawdzonych w naturze.

8. Odbiór robót

Roboty podlegają warunkom odbioru według zasad podanych poniżej.

8.1. Odbiór podłoża

8.1.1. Zastosowane do przygotowania podłoża materiały powinny odpowiadać wymaganiom zawartym w normach państwowych lub świadectwach dopuszczenia do stosowania w budownictwie. Podłoże, posiadające drobne uszkodzenia powinno być naprawione przez wypełnienie ubytków zaprawą cementowo-wapienną do robót tynkowych lub odpowiednią szpachlówką. Podłoże powinno być przygotowane zgodnie z wymaganiami w pkt. 5.2.1. Jeżeli odbiór podłoża odbywa się po dłuższym czasie od jego wykonania, należy podłoże przed gruntowaniem oczyścić.

8.2. Odbiór robót malarskich

8.2.1. Sprawdzenie wyglądu zewnętrznego powłok malarskich polegające na stwierdzeniu równomiernego rozłożenia farby, jednolitego natężenia barwy i zgodności ze wzorcem producenta, braku prześwitu i dostrzegalnych skupisk lub grudek nierozdartego pigmentu lub wypełniaczy, braku plam, smug, zacieków, pęcherzy odstających płatów powłoki, widocznych okiem śladów pędzla itp., w stopniu kwalifikującym powierzchnię malowaną do powłok o dobrej jakości wykonania.

8.2.2. Sprawdzenie odporności powłoki na wycieranie polegające na lekkim, kilkakrotnym potarciu jej powierzchni miękką, wełnianą lub bawełnianą szmatką kontrastowego koloru.

8.2.3. Sprawdzenie odporności powłoki na zarysowanie.

8.2.4. Sprawdzenie przyczepności powłoki do podłoża polegające na próbie poderwania ostrym narzędziem powłoki od podłoża.

8.2.5. Sprawdzenie odporności powłoki na zmywanie wodą polegające na zwilżaniu badanej powierzchni powłoki przez kilkakrotne potarcie mokrą miękką szczotką lub szmatką.

Wyniki odbiorów materiałów i robót powinny być każdorazowo wpisywane do dziennika budowy.

9. Podstawa płatności

Płaci się za ustaloną ilość m² powierzchni zamalowanej wg ceny jednostkowej wraz z przygotowaniem do malowania podłoża, przygotowaniem farb, ustawieniem i rozebraniem rusztowań lub drabin malarskich oraz uporządkowaniem stanowiska pracy. Ilość robót określa się na podstawie projektu z uwzględnieniem zmian zaaprobowanych przez Inżyniera i sprawdzonych w naturze.

Szczegółowa specyfikacja wykonania i odbioru robót budowlanych

SST -18. Roboty izolacyjne

1. Wstęp

1.1. Przedmiot SST

Przedmiotem niniejszej szczegółowej specyfikacji technicznej są wymagania dotyczące wykonania i odbioru izolacji.

1.2. Zakres stosowania SST

Szczegółowa specyfikacja techniczna jest stosowana jako dokument przetargowy i kontraktowy przy zleceniu i realizacji robót wymienionych w pkt. 1.1.

1.3. Zakres robót objętych SST

Roboty, których dotyczy specyfikacja, obejmują wszystkie czynności umożliwiające i mające na celu wykonanie izolacji przeciwwodnej, przeciwwilgociowej i termicznej w obiektach objętych przetargiem.

1.4. Określenia podstawowe

Określenia podane w niniejszej SST są zgodne z obowiązującymi odpowiednimi normami.

1.5. Ogólne wymagania dotyczące robót

Wykonawca robót jest odpowiedzialny za jakość ich wykonania oraz za zgodność z dokumentacją projektową, SST i poleceniami Inspektora nadzoru.

2. Materiały

2.1. Wymagania ogólne

- 2.1.1. Wszelkie materiały do wykonywania izolacji przeciwwilgociowych bitumicznych powinny odpowiadać wymaganiom zawartym w normach państwowych lub świadectwach ITB dopuszczających dany materiał do powszechnego stosowania w budownictwie.
- 2.1.2. Do papowych izolacji należy stosować papy o wkładach nie podlegających rozkładowi biologicznemu, do których zalicza się papy na tkaninie z włókien szklanych i na welonie szklanym oraz papy na włóknie.
- 2.1.3. Lepiki i kleje nie powinny działać destrukcyjnie na łączone materiały i powinny wykazywać dostateczną odporność w środowisku, w którym zostają użyte oraz należyłą przyczepność do sklejanym materiałów, określoną wg metod badań podanych w normach państwowych i świadectwach ITB.
- 2.1.4. Materiały izolacyjne powinny być pakowane, przechowywane i transportowane w sposób wskazany w normach państwowych i świadectwach ITB.

2.2. Materiały do izolacji przeciwwilgociowych

2.2.1. Folia

powierzchnie gładkie, bez uszkodzeń mechanicznych; krawędzie równe, proste, bez pofałdowań, kolor czarny

- a) szerokość wstęgi (mm) 4000, 6000, 8000, 12000
- b) grubość (mm) 0,15; 0,20; 0,30
- c) masa powierzchniowa (g/m^2) 180
- d) wodochłonność (%) $\leq 1,0$
- e) opór dyfuzyjny ($\text{m}^2 \times \text{h} \times \text{hPa/g}$) ≥ 360
- f) klasyfikacja ogniowa: trudno zapalny, nie rozprzestrzeniający ognia

2.3. Materiały do izolacji termicznych

2.3.1. Styropian

c) Wymagania

- a) Płyty styropianowe powinny posiadać barwę granulek styropianowych wstępnie spienionych,

Szczegółowa specyfikacja wykonania i odbioru robót budowlanych

- b) dopuszcza się występowanie wgniotów i miejscowych uszkodzeń:
- i) dla płyt o grubości poniżej 30 mm – o głębokości do 4 mm
 - j) dla płyt o grubości powyżej 30 mm – o głębokości do 5 mm.
- Łączna powierzchnia wad nie może przekraczać 50 cm², a powierzchnia największej dopuszczalnej wady 10 cm².
- c) wymiary:
- k) długość – 3000, 2000, 1500, 1000, 500 mm – dopuszczalne odchyłki ±0,5%
 - l) szerokość – 1200, 1000, 600, 500 mm – dopuszczalne odchyłki ±1,5 mm
 - m) grubość – 20–500 mm co 10 mm – dopuszczalne odchyłki ±0,5%.
Twardość styropianu określa projekt wykonawczy
- d) Pakowanie.
Płyty styropianowe układa się w stosy o pojemności 0,5–3,6 m³, przy czym wysokość stosu nie powinna być wyższa niż 1,2 m. Na opakowaniu powinna być naklejona etykieta zawierająca nazwę zakładu, oznaczenie, nr partii, datę produkcji, ilość i pieczętkę pakowacza.
- e) Przechowywanie
Płyty styropianowe należy przechowywać w opakowaniu jak w 2.5.2 z dala od źródeł ognia.
- f) Transport.
Płyty styropianowe należy przewozić w opakowaniu z zachowaniem przepisów BHP i ruchu drogowego.

2.3.2. Styropian ekstrudowany

1. Gęstość objętościowa 32 kg/m³
2. Współczynnik przewodzenia ciepła 0,037 W/mK
3. Wytrzymałość lub naprężenia ściskające przy 10% odkształceniu 0,25 N/mm²
4. Wartość obliczeniowa dla obciążeń długotrwałych 0,08 N/mm²
5. Moduł sprężystości 10 N/mm²
6. Maks temperatura stosowania +75°C

2.3.3. Wełna mineralna.

W postaci płyt, filców i mat.

Wymagania:

- wilgotność wełny max. 2% suchej masy,
- płyty powinny mieć na całej powierzchni jednakową twardość oraz ściśliwość.

Płyty do ocieplania stropodachów pod bezpośrednie krycie papą powinny spełniać następujące wymagania:

- ściśliwość pod obciążeniem 4 kPa nie większa niż 6% początkowej grubości,
- wytrzymałość na rozrywanie siłą prostopadłą do powierzchni nie mniejsza niż 2 kPa,
- nasiąkliwość po 24 godz. zanurzenia w wodzie nie większa niż 40% suchej masy.

3. Sprzęt

Roboty można wykonać ręcznie lub przy użyciu dowolnego typu sprzętu.

4. Transport

Wg wymagań ogólnych

5. Wykonanie robót

5.1. Izolacje przeciwwilgociowe

5.1.1. Przygotowanie podkładu

- a) Podkład pod izolację powinien być trwały, nieodkształcalny i przenosić wszystkie działające nań obciążenia.
- b) Powierzchnia podkładu pod izolację powinna być równa, czysta i odpylona.

5.1.2. Gruntowanie podkładu

- Podkład betonowy lub cementowy pod izolację z papy asfaltowej powinien być zagruntowany roztworem asfaltowym lub emulsją asfaltową.
- Przy gruntowaniu podkład powinien być suchy, a jego wilgotność nie powinna przekraczać 5%.
- Powłoki gruntujące powinny być naniesione w jednej lub dwóch warstwach, z tym że druga warstwa może być naniesiona dopiero po całkowitym wyschnięciu pierwszej.

Szczegółowa specyfikacja wykonania i odbioru robót budowlanych

- Temperatura otoczenia w czasie gruntowania podkładu powinna być nie niższa niż 5°C.

5.1.3. Izolacja z folii PE

Należy układać na uprzednio oczyszczonym podłożu na zakład o szerokości 20.

5.2. Izolacje termiczne

5.2.1. Do wykonywania izolacji stosować materiały w stanie powietrzno-suchym.

5.2.2. Warstwy izolacyjne winny być układane szczególnie starannie. Płyty styropianowe i z wełny mineralnej należy układać na styk bez szczelin.

Płyty winny być przycięte na miarę bez ubytków i wyszczerbień.

Przy układaniu płyt w kilku warstwach każdą warstwę układać mijankowo. Przesunięcie styków winno wynosić minimum 3 cm.

5.2.3. Przy wykonywaniu ocieplenia ścian warstwowych płyty powinny być wbudowywane w czasie wznoszenia ścian. Należy wykonać 50 cm wysokości jednej warstwy ściany, zmontować płyty a następnie wykonać drugą warstwę ściany.

5.2.4. W czasie przerw w pracy wbudowane materiały należy chronić przed zawilgoceniem (przez nakrycie folią lub papą).

5.3. Wypełnienie szczelin dylatacyjnych

- wszystkie podłoża muszą być czyste, wolne od tłuszczu i luźnych zanieczyszczeń (kurz, grudki zaprawy, stare szczeliwa, itp.),
- bezpośrednio przed aplikacją pianki zwilżyć podłoże,
- ościeżnicę drzwiową lub okienną zamocować mechanicznie i rozeprzeć (zgodnie z zaleceniami producenta stolarki),
- zabezpieczyć przed zabrudzeniem ościeżnice i powierzchnie do nich przylegające (na przykład za pomocą folii malarskiej i taśmy maskującej),
- puszka powinna mieć temperaturę pokojową (w razie potrzeby zanurzyć puszkę w letniej wodzie),
- dokładnie wymieszać zawartość puszki przez energiczne potrząsanie (około 30 sekund),
- nakręcić rurkę dozującą na zawór, odwrócić puszkę do góry dnem i w tej pozycji aplikować piankę,
- przestrzeń roboczą wypełniać zawsze od dołu do góry jedynie w części objętości szczeliny, ponieważ pianka zwiększa swoją objętość podczas utwardzania,
- warstwa pianki nie powinna być grubsza niż 3 cm przed utwardzeniem. Większe szczeliny wypełniać stopniowo warstwami, następną warstwę nakładamy dopiero po utwardzeniu poprzedniej i zwilżeniu jej wodą,
- po całkowitym utwardzeniu usunąć elementy rozpierające, obciąć nożem nadmiar pianki i zabezpieczyć przed działaniem promieni UV, farbą, tynkiem, silikonem lub innymi uszczelniającymi,

6. Kontrola jakości

6.1. Materiały izolacyjne.

a)Wymagana jakość materiałów izolacyjnych powinna być potwierdzona przez producenta przez zaświadczenie o jakości lub znakiem kontroli jakości zamieszczonym na opakowaniu lub innym równorzędnym dokumentem.

b)Materiały izolacyjne dostarczone na budowę bez dokumentów potwierdzających przez producenta ich jakość nie mogą być dopuszczone do stosowania.

c)Odbiór materiałów izolacyjnych powinien obejmować sprawdzenie zgodności z dokumentacją projektową oraz sprawdzenie właściwości technicznych tych materiałów z wystawionymi atestami wytwórcy. W przypadku zastrzeżeń co do zgodności materiału z zaświadczeniem o jakości wystawionym przez producenta powinien być on zbadany zgodnie z postanowieniami normy państwowej.

d)Nie dopuszcza się stosowania do robót materiałów izolacyjnych, których właściwości nie odpowiadają wymaganiom przedmiotowych norm.

Nie należy stosować również materiałów przeterminowanych (po okresie gwarancyjnym).

6.2. Wyniki odbiorów materiałów i wyrobów

Powinny być każdorazowo wpisywane do dziennika budowy.

Szczegółowa specyfikacja wykonania i odbioru robót budowlanych

7. Obmiar robót

Jednostką obmiarową robót jest m² powierzchni zaizolowanej.

Ilość robót określa się na podstawie projektu z uwzględnieniem zmian zaaprobowanych przez Inspektora nadzoru i sprawdzonych w naturze.

8. Odbiór robót

8.1. Odbiór robót izolacyjnych powinien się odbyć przed wykonaniem tynków i innych robót wykończeniowych.

Podstawę do odbioru robót murowych powinny stanowić następujące dokumenty:

- a) dokumentacja techniczna,
- b) dziennik budowy,
- c) zaświadczenia o jakości materiałów i wyrobów dostarczonych na budowę,
- d) protokoły odbioru poszczególnych etapów robót zanikających,
- e) protokoły odbioru materiałów i wyrobów,
- f) wyniki badań laboratoryjnych, jeśli takie były zlecane przez Wykonawcę.

8.2. Roboty podlegają zasadom odbioru robót zanikających.

9. Podstawa płatności

Płaci się za ustaloną ilość m² izolacji wg ceny jednostkowej, która obejmuje:

- dostarczenie materiałów,
- przygotowanie i oczyszczenie podłoża,
- zagruntowanie podłoża i położenie geowłókniny,
- wykonanie izolacji wraz z ochroną,
- uporządkowanie stanowiska pracy.

10. Przepisy związane

PN-69/B-10260	Izolacje bitumiczne. Wymagania i badania przy odbiorze.
PN-B-24620:1998	Lepiki, masy i roztwory asfaltowe stosowane na zimno.
PN-B-27617:1997	Papa asfaltowa na tekturze budowlanej.
PN-B-20130:1999/Az1:2001	Wyroby do izolacji cieplnej w budownictwie. Płyty styropianowe.

Szczegółowa specyfikacja wykonania i odbioru robót budowlanych

SST -19. Okładziny ściennie ceramiczne

1. Wstęp

1.1. Przedmiot SST

Przedmiotem niniejszej szczegółowej specyfikacji technicznej są wymagania dotyczące wykonywania okładzin z płytek ceramicznych.

1.2. Zakres stosowania SST

Szczegółowa specyfikacja techniczna jest stosowana jako dokument przetargowy i kontraktowy przy zleceniu i realizacji robót wymienionych w pkt. 1.1.

1.3. Zakres robót objętych SST

Wykonanie okładzin z płytek ceramicznych na płaszczyznach pionowych w sanitariatach, umywalniach oraz pomieszczeniach gospodarczych.

1.4. Określenia podstawowe

Określenia podane w niniejszej SST są zgodne z obowiązującymi odpowiednimi normami.

1.5. Ogólne wymagania dotyczące robót

Wykonawca robót jest odpowiedzialny za jakość ich wykonania oraz za zgodność z dokumentacją projektową, SST i poleceniami Inspektora nadzoru.

2. Materiały

- zaprawa klejowa
- zaprawa do spoinowania mineralna
- płytki ściennie wg opisu technicznego
- profile wykończeniowe do okładzin ceramicznych

3. Sprzęt

Roboty mogą być wykonane ręcznie lub mechanicznie.
Roboty można wykonać przy użyciu dowolnego typu sprzętu.

4. Transport

Materiały i elementy mogą być przewożone dowolnymi środkami transportu.
Podczas transportu materiały i elementy konstrukcji powinny być zabezpieczone przed uszkodzeniami lub utratą stateczności.

5. Wykonanie robót

W węzłach sanitarnych i umywalniach na ścianach do wysokości wg projektu. od powierzchni podłogi wykonać glazurę. Płytki ceramiczne przykleić do ścian za pomocą zaprawy klejącej do glazury, po uprzednim wyrównaniu powierzchni ścian zaprawą wyrównującą stosowaną do wyrównywania ścian przed położeniem płytek ceramicznych. Spoiny należy wypełnić zaprawą do fugowania w kolorze płytek ceramicznych. Narożniki otworów okiennych, półek, obwodów pryszniców itp. zabezpieczyć za pomocą listew wykończeniowych z tworzyw sztucznych tzw. „flizówek” w kolorze płytek.

6. Kontrola jakości

Zasady prowadzenia kontroli jakości powinny być zgodne z wymaganiami ogólnymi ST. Odbiór podłoża należy przeprowadzić bezpośrednio przed przystąpieniem do robót okładzinowych.

7. Obmiar robót

Jednostką obmiarową jest 1 m² wykonanych okładziny

8. Odbiór robót

8.1. Obejmuje odbiór robót zanikających i ulegających zakryciu

8.2. Odbiór końcowy

Szczegółowa specyfikacja wykonania i odbioru robót budowlanych

8.3. Odbiór poszczególnych robót wg wymagań zawartych w niniejszej specyfikacji.

9. Przepisy związane

Należy stosować przepisy zgodnie z wymaganiami ogólnymi ST.

PN/B- 10107 Badanie wytrzymałości na odrywanie

Warunki techniczne wykonania i odbioru robót budowlano-montażowych –Arkady 1989

10. Uwagi

Transport i przechowywanie wg wymagań ogólnych ST i instrukcji producenta. Środki transportu powinny zabezpieczać załadowane wyroby przed wpływami atmosferycznymi. Przechowywanie w magazynach półotwartych lub zamkniętych, suchych i przewiewnych, zabezpieczonych przed opadami atmosferycznymi.

SST -20. Ścianki i sufity z STG

1. Wstęp.

1.1. Przedmiot SST

Przedmiotem niniejszej szczegółowej specyfikacji technicznej są wymagania dotyczące wykonania i odbioru sufitów podwieszanych i ścianek z STG.

1.2. Zakres stosowania SST

Szczegółowa specyfikacja techniczna jest stosowana jako dokument przetargowy i kontraktowy przy zleceniu i realizacji robót wymienionych w pkt.1.1.

1.3. Zakres robót objętych SST

Roboty, których dotyczy specyfikacja, obejmują wszystkie czynności umożliwiające i mające na celu wykonanie okładzin ścian i sufitów z płyt gipsowo – kartonowych obiektu.

1.4. Określenia podstawowe

Określenia podane w niniejszej SST są zgodne z obowiązującymi odpowiednimi normami.

1.5. Ogólne wymagania dotyczące robót.

Wykonawca robót jest odpowiedzialny za jakość ich wykonania oraz za zgodność z dokumentacją projektową, SST i poleceniami Inżyniera.

2. Materiały.

Ogólne wymagania dotyczące materiałów podano w „Wymagania ogólne”

Wymagania szczegółowe:

- ruszt z profili stalowych ocynkowanych
- suche mieszanki tynkarskie przygotowywane fabrycznie
- płyty gipsowo –kartonowe grub 12 ,5 mm
- zaprawa do spoinowania sucha

3. Sprzęt

Roboty można wykonać przy użyciu dowolnego typu sprzętu.

4. Transport

Materiały i elementy mogą być przewożone dowolnymi środkami transportu.

Podczas transportu materiały i elementy konstrukcji powinny być zabezpieczone przed uszkodzeniami lub utratą stateczności.

5. Wykonanie robót

5.1. Wykonywanie suchych tynków

Suche tynki z płyt gipsowo-kartonowych należy układać na ruszcie z profili stalowych ocynkowanych, które są mocowane za pomocą systemowych zawiesi ocynkowanych

Mocowanie płyt gipsowo-kartonowych do rusztu wykonuje się specjalnymi blachowkrętami przystosowanych do używania wkrętarek. Mocując płyty do rusztu należy zwracać uwagę aby płyty nie spoczywały bezpośrednio na podłodze ale powinny być podniesione i dociśnięte do sufitu (dystans między podłogą a krawędzią płyty winien wynosić ok. 10 mm).

Złącza płyt należy okleić taśmą papierową perforowaną lub z włókna szklanego i zaszpachlować zaprawą gipsową.

Izolację termiczną wykonać w ściankach z wełny – rodzaj według dokumentacji projektowej.

6. Kontrola jakości

Kontrola jakości wykonania robót polega na sprawdzeniu zgodności wykonania robót z dokumentacją projektową, ST i poleceniami Zamawiającego.

Szczegółowa specyfikacja wykonania i odbioru robót budowlanych

7. Obmiar robót

Jednostką obmiarową robót jest m². Ilość robót określa się na podstawie projektu z uwzględnieniem zmian zaaprobowanych przez Inżyniera i sprawdzonych w naturze.

8. Odbiór robót

Odchylenie powierzchni okładziny z płyt gipsowo-kartonowych od płaszczyzny i odchylenie krawędzi od linii prostej nie powinny być większe niż 1 mm/1 m.

9. Podstawa płatności

Płaci się za 1 m² okładziny wg ceny jednostkowej, która obejmuje:

- dostarczenie materiałów i sprzętu,
- przygotowanie podłoża,
- mocowanie płyt z oklejeniem spoin i szpachlowaniem,
- uporządkowanie miejsca pracy.

10. Przepisy związane

PN-B-79406:97, PN-B-79405:99
PN – B – 30042 – 1997

Płyty kartonowo-gipsowe
Spoiwa gipsowe. Gips szpachlowy, gips tynkarski i klej gipsowy.

Szczegółowa specyfikacja wykonania i odbioru robót budowlanych

SST -21. Balustrady i pochwyt

1. Wstęp

1.1. Przedmiot SST.

Przedmiotem niniejszej szczegółowej specyfikacji technicznej są wymagania dotyczące wykonania i odbioru balustrad i pochwytów.

1.2. Zakres stosowania SST.

Szczegółowa specyfikacja techniczna jest stosowana jako dokument przetargowy i kontraktowy przy zlecaniu i realizacji robót wymienionych w pkt.1.1.

1.3. Zakres robót objętych SST.

Roboty, których dotyczy specyfikacja, obejmują wszystkie czynności umożliwiające i mające na celu wykonanie montażu balustrad i pochwytów.

1.4. Określenia podstawowe.

Określenia podane w niniejszej SST są zgodne z obowiązującymi odpowiednimi normami.

1.5. Ogólne wymagania dotyczące robót.

Wykonawca robót jest odpowiedzialny za jakość ich wykonania oraz za zgodność z dokumentacją projektową, SST i poleceniami Inspektora nadzoru.

2. Materiały

Balustrady wykonane ze stali nierdzewnej zgodnie z projektem wykonawczym

3. Wykonanie robót

Montaż należy wykonać wg następującej kolejności:

- wykonanie próbnego montażu balustrady w wytwórni
- sprawdzenie miejsc mocowania balustrady
- zabezpieczenie elementów budynku przed uszkodzeniami i zabrudzeniami przy montażu
- wykonanie montażu na placu budowy i zaznaczenie miejsc kotwienia
- wykonanie otworów kotwiących
- montaż i kotwienie balustrady
- naprawy drobnych uszkodzeń powłoki
- usunięcie zabezpieczeń i resztek z montażu

Gotowe elementy powinny być równe i gładkie, bez nalotu, zendry, i innych elementów stanowiących wadę gotowej powierzchni. Przy montażu należy zwrócić uwagę na kolejność montażu zapewniającą nie uszkodzenie elementów składowych. Wszystkie roboty montażowe powinny być przeprowadzone przez wykwalifikowanych pracowników. Słupy balustrady należy zamocować do podłoża w sposób trwały zapewniający przeniesienie obciążeń wymaganych w normach i przepisach.

6. Kontrola jakości

Dla dokonania oceny jakości balustrad należy sprawdzać: zgodność wymiarów jakość materiałów, z których balustrada została wykonana prawidłowość wykonania z uwzględnieniem szczegółów konstrukcyjnych prawidłowość i trwałość zakotwienia jakość gotowej powierzchni antykorozyjnej i wykończeniowej.

7. Obmiar robót

Jednostką obmiarową robót jest m. Ilość robót określa się na podstawie projektu z uwzględnieniem zmian zaaprobowanych przez Inspektora nadzoru i sprawdzonych w naturze.

8. Odbiór robót

Wszystkie roboty podlegają zasadom odbioru robót który obejmuje wszystkie materiały podane w punkcie 2, oraz czynności podane w punktach 3

9. Podstawa płatności

Płaci się za 1 m balustrady wg ceny jednostkowej, która obejmuje:

10. Przepisy związane

PN-90/B-03200 Konstrukcje stalowe. Obliczenia statyczne i projektowanie.

PN-77/B-06200 Konstrukcje stalowe budowlane. Wymagania i badania techniczne przy

Szczegółowa specyfikacja wykonania i odbioru robót budowlanych

- odbiorze.
- PN-70/H-97050 Ochrona przed korozją. Przygotowanie powierzchni.
- BN-75/1076-02. Ochrona przed korozją. Powłoki metalizacyjne cynkowe i aluminiowe na konstrukcjach stalowych i żeliwnych. Wymagania i badania.
- PN-71/H-97005 Elektrolityczne powłoki cynkowe.
- PN-93/E-04500 Powłoki ochronne cynkowe zanurzeniowe. Warunki techniczne wykonania i odbioru robót budowlano-montażowych – Arkady 1989

SST -22 Podłoga z desek struganych

Podłoga z desek struganych o grubości 32 mm Strugane jednostronnie. Drewno zaimpregowane. Drewno zastosowane na podłogę powinno być wolne od sęków oraz innych uszkodzeń. Płaszczyzna górna desek powinna być szlifowana i mieć kształt prostokątny. Krzywizna podłużna i poprzeczna, wchrowatość i nierównoległość płaszczyzn są dopuszczalne w granicach odchyłek wymiarów:

- długość +0,05 m w dowolnej liczbie sztuk w partii, -0,02 najwyżej w 20% sztuk partii
- szerokość +3 mm w dowolnej liczbie sztuk w partii, -1 mm najwyżej w 20% sztuk w partii
- grubość +1 mm w dowolnej liczbie sztuk w partii, -1 mm najwyżej w 20% sztuk w partii

Boki desek powinny tworzyć z płaszczyznami krawędzie ostre, równoległe do siebie. Czoła desek powinny być prostopadłe do krawędzi podłużnych. Odchyłka od prostopadłości czoł nie powinna przekraczać 0,4% szerokości deski.

SST -23. Ogrodzenie

1. Przedmiot ST

Przedmiotem niniejszej SST są wymagania szczegółowe dotyczące wykonania i odbioru robót budowlanych związanych z wykonaniem ogrodzenia z siatki ogrodzeniowej powlekanej na słupkach metalowych przy realizacji zadania: „BUDOWA, REMONT i WYPOSAŻENIE OBIEKTÓW INFRASTRUKTURY WIEJSKIEJ W GMINIE KROBIA”

2. Zakres stosowania SST

Szczegółowa specyfikacja techniczna stanowi załącznik SST, a wymagania zawarte chociażby w jednym z w/w dokumentów są dla Wykonawcy na równi obowiązujące.

3. Zakres robót objętych SST

Ustalenia niniejszej specyfikacji dotyczą zasad prowadzenia robót ogrodzeniowych..

4. Określenia podstawowe.

Określenia podstawowe są zgodne z obowiązującymi, odpowiednimi PN i definicjami i zostały podane w SST-01..

5. Ogólne wymagania dotyczące robót.

Ogólne wymagania dotyczące robót zostały podane w SST-01.

6. Bezpieczeństwo i higiena pracy.

Ogólne wymagania dotyczące bhp zostały podane w SST-01.

II MATERIAŁY

1. Zastosowane materiały:

1. Siatka ogrodzeniowa z drutu stalowego ocynkowanego powlekanego. średnicy min. 3,0 mm wys. 1,50 m
2. Linka stalowa ocynkowana średnicy 5,0 mm
3. Słupki i zastrzały z rur stalowych ocynkowanych powlekanych średnicy 50 mm
4. Beton żwirowy klasy B-15
5. Farba olejna do gruntowania
6. Farba olejna nawierzchniowa ogólnego stosowania
7. Deski iglaste klasy III

Wszystkie materiały należy zastosować w I gatunku

–Sprzęt do wykonywania robót

Wykonawca jest zobowiązany stosowania sprzętu będącego w stanie technicznym gwarantującym bezpieczeństwo pracy, zgodnie z przepisami bhp.

Wykonawca dostarczy Inspektorowi nadzoru kopie dokumentów potwierdzających dopuszczenie sprzętu do użytkowania, tam gdzie jest to wymagane przepisami.

–WYMAGANIA DOTYCZĄCE ŚRODKÓW TRANSPORTU

Ogólne wymagania dotyczące transportu podano w SST-01.

Wykonawca zobowiązany jest do stosowania takich środków transportu, które pozwolą uniknąć uszkodzeń i odkształceń przewożonych materiałów.

–WYMAGANIA DOTYCZĄCE WYKONANIA ROBÓT BUDOWLANYCH

1. Ogólne wymagania dotyczące wykonania robót zostały podane SST-01. ogólnie” pkt. V.

2. Warunkiem przystąpienia do robót jest możliwe za zgodą Inspektora nadzoru.

3. Przy wykonywaniu robót należy przestrzegać zasad podanych w normach.

4. Zakres robót:

4.1 Rozebranie ogrodzenia z siatki na słupkach obetonowanych:

- zdjęcie siatki oraz linki stalowej
- odkopanie słupków i zasypanie dołów po ich wyciągnięciu,
- wyciągnięcie słupków
- wywóz i utylizacja materiałów z rozbiórki,

4.2 Budowa ogrodzenia z siatki ogrodzeniowej ocynkowanej powlekanej z drutu grub. min. 3,0 mm i wys. 1,50 m:

- wykopanie dołów,
- ustawienie, zamocowanie i betonowanie słupków i zastrzałów betonem żwirowym klasy B-15

Szczegółowa specyfikacja wykonania i odbioru robót budowlanych

na wys. 10 cm ponad istniejący teren , zastrząły zamocować przy skrajnych słupkach i na słupku w połowie długości ogrodzenia,

- przymocowanie siatki ogrodzeniowej i naciągnięcie trzech rzędów linek,
- wzdłuż górnej i dolnej krawędzi końcówki siatki zagiąć
- rozplantowanie nadmiaru ziemi ,

–KONTROLA, BADANIA, ODBIÓR ROBÓT

Zasady kontroli jakości:

Ogólne zasady kontroli jakości robót podano w SST-01.

Badania w czasie realizacji i odbioru robót :

- jakość zastosowanych materiałów ,
- prawidłowość wykonania fundamentów pod słupki,
- prawidłowość osadzenia słupków
- prawidłowość i jakość malowania
- prawidłowość mocowania siatki i linek

Wyniki badań powinny być wpisane w dziennik budowy i zaakceptowane przez inspektora nadzoru.

–WYMAGANIA DOTYCZĄCE OBMIARU ROBÓT

1. Wykonawca w obecności Inspektora Nadzoru dokona obmiaru powykonawczego wykonanych robót.

–OPIS SPOSOBU ODBIORU ROBÓT

Ogólne zasady odbioru robót podane zostały w SST-01.

Roboty uznaje się za wykonane zgodnie z przedmiarem, SST i wymaganiami inspektora nadzoru.

IX DOKUMENTY ODNIESIENIA

1. Rozporządzenie Ministra Infrastruktury z 12 kwietnia 2002r. W sprawie warunków technicznych, jakim powinny odpowiadać budynki i ich usytuowanie. Wymagania i badania techniczne przy odbiorze.
2. Warunki techniczne wykonania i odbioru robót budowlanych. Tom I
3. Rozporządzenie Ministra Infrastruktury w sprawie bezpieczeństwa i higieny pracy podczas wykonywania robót budowlanych.
4. Rozporządzenie Ministra Pracy i Polityki Socjalnej w sprawie ogólnych przepisów bezpieczeństwa i higieny pracy.
5. Normy PN-EN , PN-ISO,

Szczegółowa specyfikacja wykonania i odbioru robót budowlanych

SST -24 Place zabaw

Specyfikacja techniczna wykonania i odbioru robót związanych z zagospodarowaniem placu zabaw w Żychlewie, Sułkowicach, Starej Krobi i Chwałkowie – Gmina Krobia.

1.Wymagania ogólne dotyczące realizacji robót.

Realizacja robót związanych z wykonaniem zadania musi zawsze odpowiadać wszystkim przepisom techniczno – budowlanym oraz prawnym na dzień realizacji zadania .

Wykonawca na własny koszt zobowiązany jest do przestrzegania obowiązujących przepisów oraz wymogów władz samorządowych i administracyjnych.

2.Wymagania ogólne dotyczące przepisów prawa budowlanego.

Wykonywanie robót, zgodnie z wymogami Prawa Budowlanego należy do podstawowych obowiązków Wykonawcy.

3.Dokumentacja projektowa.

Wykonawca robót , przed przekazaniem dokumentacji do realizacji, winien sprawdzić dokumentację techniczno – projektową pod względem możliwości technicznych realizacji zadania zgodnie z przepisami BHP, stosowaniem materiałów i urządzeń zgodnych ze specyfikacją techniczną dokumentacji projektowej.

4. Przepisy związane

- 1.Dokumentacji techniczno – projektowa
- 2.Przepisy techniczno – budowlane (Prawo Budowlane)
- 3.Polska Norma PN – EN 1176, PN – EN 1177
- 4.Aprobaty techniczne montowanych urządzeń placów zabaw.

5.Odbiór robót.

Pisemne zgłoszenie Wykonawcy o terminie planowanego zakończenia robót

Dokumentacja powykonawcza

Certyfikaty uprawniające do oznaczania wyrobu znakiem bezpieczeństwa tzw. certyfikaty bezpieczeństwa B na urządzenia zabawowe

Aprobaty techniczne i inne dokumenty normujące wprowadzanie wyrobów do obrotu i stosowania w budownictwie

Uporządkowanie terenu realizacji zadania

Inwestor na pisemny wniosek - zgłoszenie Wykonawcy o terminie planowanego zakończenia robót, ustala termin odbioru końcowego robót i zwołuje komisję odbiorową.

Urządzenia zamontować zgodnie z projektem zagospodarowania terenu .

Montażu dokonać z uwzględnieniem stref użytkowania i bezpieczeństwa.

6. Materiały

Zestawy urządzeń zabawowych placów zabaw w/g osobnego zestawienia dostarczonego przez Inwestora oraz przedmiar robót.

Szczegółowa specyfikacja wykonania i odbioru robót budowlanych

7. Odbiór końcowy robót.

Odbiór końcowy – roboty odbiera komisja powołana przez Inwestora na podstawie dokumentacji projektowej i przepisów związanych.

Szczegółowa specyfikacja wykonania i odbioru robót budowlanych

SST -25 Roboty elektroinstalacyjne

1. INSTALACJE ELEKTRYCZNE OGÓLNEGO PRZEZNACZENIA

WSTĘP

Przedmiotem niniejszej Specyfikacji Technicznej są wymagania dotyczące wykonania i odbioru robót związanych z wykonaniem instalacji elektrycznych ogólnego przeznaczenia oświetleniowej i gniazd wtykowych 230 V i siłowej.

Specyfikacja techniczna jest stosowana jako dokument przetargowy przy zleceniu i realizacji robót.

Ustalenia zawarte w niniejszej SST dotyczą wykonania instalacji:

- g) oświetleniowej
- h) gniazd wtykowych 230V i zasilania odbiorników „siłowych”

Określenia podane w niniejszej SST są zgodne z obowiązującymi odpowiednio normami i ST.

MATERIAŁY

Materiały do wykonania instalacji elektrycznej oświetleniowej i gniazd wtyczkowych określa dokumentacja projektowa. Wszystkie zakupione przez wykonawcę materiały, dla których normy PN i BN przewidują posiadanie zaświadczenia o jakości lub atestu, powinny być zaopatrzone przez producenta w taki dokument. Inne materiały powinny być wyposażone w taki dokument na życzenie inwestora.

Oświetlenie pomieszczeń budynków należy wykonać przy wykorzystaniu opraw zgodnych z przedmiarem robót, należy stosować przewody kabelkowe z żyłami miedzianymi o przekroju żyły zgodnym z przedmiarem robót i izolacji $U = 750$ V.

Do wykonania instalacji gniazd wtyczkowych jednofazowych należy stosować gniazda z tworzywa sztucznego wyposażone w kołek ochronny. Do zasilania gniazd stosować przewody kabelkowe z żyłami miedzianymi o przekroju żyły $2,5 \text{ mm}^2$ i napięciu izolacji $U = 750$ V.

TECHNOLOGIA I WYMAGANIA MONTAŻU

a) Ogólne wymagania dotyczące robót

Wykonawca robót jest odpowiedzialny za jakość ich wykonania oraz za zgodność z Dokumentacją Projektową, ST i obowiązującymi normami. Ponadto Wykonawca wykona roboty zgodnie z poleceniami inwestora przy przestrzeganiu poniższych zasad:

- zapewnienie równomierności obciążenia faz linii zasilających przez odpowiednie przyłączanie odbiorców 1-fazowych;
- mocowanie puszek w ścianach i gniazd wtyczkowych i wyłączników w sposób nie kolidujący z wyposażeniem pomieszczenia;
- poprawnego rozmieszczenia sprzętu w łazienkach z uwzględnieniem przestrzeni ochronnych;
- jednakowego położenia wyłączników klawiszowych w całym pomieszczeniu;
- instalowania pojedynczych gniazd wtykowych ze stykiem ochronnym w takim położeniu, aby styk ten występował u góry;
- podłączania przewodów do gniazd wtyczkowych 2-biegunowych w taki sposób, aby przewód fazowy dochodził do lewego bieguna, a przewód centralny do prawego bieguna.

b) Trasowanie

Trasowanie należy wykonać uwzględniając konstrukcję budynku oraz zapewniając bezkolizyjność z innymi instalacjami. Trasa instalacji powinna być przejrzysta, prosta i dostępna dla prawidłowej konserwacji i remontów. Wskazane jest aby trasa przebiegała w liniach poziomych i pionowych.

c) Układanie przewodów p/t

bruzdy należy dostosować do średnicy przewodu z uwzględnieniem rodzaju i grubości tynku; przy układaniu dwóch lub więcej przewodów w wiązce należy je tak ułożyć by, odstępy między przewodami wynosiły nie mniej niż 5 mm; przewody zaleca się układać jednowarstwowo; zabrania się wykonywania bruzd w cienkich ścianach działowych w sposób osłabiający ich

Szczegółowa specyfikacja wykonania i odbioru robót budowlanych

konstrukcję;

zabrania się kucia bruzd, przebić i przepustów w betonowych elementach konstrukcyjno - budowlanych.

d) Osadzenie puszek

Puszki p/t należy osadzać na ścianach (przed ich tynkowaniem) w sposób trwały za pomocą kołków rozporowych lub klejenia. Puszki powinny być osadzone na takiej głębokości, aby ich górna (zewnątrzna) krawędź po otynkowaniu ściany była zrównana z tynkiem. Przed zainstalowaniem należy w puszcze wyciąć wymaganą liczbę otworów dostosowanych do średnicy wprowadzonych przewodów.

e) Mocowanie kanałów instalacyjnych

Kanały instalacyjne należy mocować do podłoża za pomocą kołków rozporowych.

f) Mocowanie korytek kablowych

Korytka kablowe należy mocować do uprzednio zamontowanych konstrukcji wsporczych przez przykręcenie. W miejscach zmiany kierunku korytka należy wykonać łuk na korytku.

g) Układanie i mocowanie przewodów

- c) w korytkach kablowych przewody należy układać bez ich mocowania;
- d) przewody wprowadzone do puszek powinny mieć nadwyżkę długości niezbędną do wykonania połączeń. Przewód neutralny powinien być nieco dłuższy niż przewody fazowe;
- e) zagięcia i łuki w płaszczyźnie przewodu powinny być łagodne;
- f) podłoże do układania na nim przewodów powinno być gładkie;
- g) przewody należy mocować do podłoża za pomocą klamerek w odstępach około 50 cm wbijając je tak, aby nie uszkodzić izolacji żyły przewodu;
- h) do puszek należy wprowadzić tylko te przewody, które wymagają łączenia w puszcze, pozostałe przewody należy prowadzić obok puszek;
- i) przed tynkowaniem końce przewodów należy zwinąć w luźny krążek i włożyć do puszek, a puszki zakryć pokrywami lub w inny sposób zabezpieczyć je przed zatynkowaniem;
- j) zabrania się układania przewodów bezpośrednio w betonie, w warstwie wyrównawczej podłogi, a w łączach płyt itp. bez stosowania osłon w postaci rur.

h) Przygotowanie końców żył i łączenie przewodów

- h) łączenie przewodów należy wykonywać w sprzęcie i osprzęcie instalacyjnym i w odbiornikach. nie wolno stosować połączeń skręcanych;
- i) przewody muszą być ułożone swobodnie i nie mogą być narażone na naciągi i dodatkowe naprężenia;
- j) do danego zacisku należy przyłączać przewody o rodzaju wykonania, przekroju i w liczbie, do jakich zacisk ten jest przystosowany;
- k) długość odizolowanej żyły przewodu powinna zapewniać prawidłowe przyłączenie;
- l) zdejmowanie izolacji i czyszczenie przewodu nie może powodować uszkodzeń mechanicznych;
- m) końce przewodów miedzianych z żyłami wielodrutowymi (linek) powinny być zabezpieczone zaprasowanymi tulejkami.

i) Montaż sprzętu i przewodów

- gniazda wtyczkowe p/t i łączniki p/t należy mocować w uprzednio zainstalowanych puszkach;

j) Montaż opraw oświetleniowych

- c. przewody opraw oświetleniowych należy łączyć z przewodami wypustów za pomocą złączy świecznikowych;
- d. dopuszcza się podłączenie opraw oświetleniowych przelotowo pod warunkiem zastosowania złączy przelotowych.

k) Instalacja oświetleniowa

W budynkach przewidziano zainstalowanie opraw oświetleniowych

Do zasilania opraw należy stosować przewody kabelkowe z żyłami miedzianymi. Przewody należy układać w tynku.

W pomieszczeniach przejściowo wilgotnych i wilgotnych stosować osprzęt bryzgoszczelny.

l) Instalacja gniazd wtyczkowych jednofazowych

Szczegółowa specyfikacja wykonania i odbioru robót budowlanych

Do zasilania gniazd należy stosować przewody kabelkowe z żyłami miedzianymi o przekroju żyły 2,5 mm² i napięciu izolacji U=750V. Przewody należy układać w korytkach kablowych, na tynku na uchwytych, pod tynkiem oraz w kanałach instalacyjnych przypodłogowych.

ODBIÓR ROBÓT

a) Ogólne zasady kontroli jakości robót

Celem kontroli jest stwierdzenie osiągnięcia założonej jakości wykonywanych robót przy wykonaniu instalacji elektrycznej oświetlenia i gniazd wtyczkowych.

Wykonawca ma obowiązek wykonania pełnego zakresu badań na budowie w celu wskazania inwestorowi zgodności dostarczonych materiałów i realizowanych robót z dokumentacją projektową i ST.

Materiały posiadające atest producenta stwierdzający ich pełną zgodność z warunkami podanymi w specyfikacjach, mogą być przez inwestora dopuszczone do użycia bez badań.

Przed przystąpieniem do badania, wykonawca powinien powiadomić inwestora o rodzaju i terminie badań.

Po wykonaniu badania, wykonawca przedstawi na piśmie wyniki badań do akceptacji inwestora.

Wykonawca powiadamia pisemnie inwestora o zakończeniu każdej roboty zanikającej, którą może kontynuować dopiero po stwierdzeniu przez inwestora założonej jakości.

Wykonawca dostarczy inwestorowi świadectwa, że wszystkie stosowane urządzenia i sprzęt badawczy posiadają ważną legalizację, zostały prawidłowo wykalibrowane i odpowiadają wymaganiom nam określającym procedury badań.

b) Kontroli jakości materiałów.

Wszystkie materiały do wykonania robót muszą odpowiadać wymaganiom dokumentacji projektowej i ST oraz muszą posiadać świadectwa jakości producentów i uzyskać akceptację inwestora.

W przypadku materiałów, dla których atesty są wymagane, każda partia dostarczona do robót będzie posiadać atest określający w sposób jednoznaczny jej cechy.

c) Kontrola jakości wykonania robót.

Kontrola jakości wykonania robót podlega zgodności wykonania robót z dokumentacją projektową, ST, zaleceniami PN, PBUE i poleceniami inwestora.

Po zakończeniu robót należy przeprowadzić próby montażowe obejmujące badania i pomiary. Zakres prób montażowych wykonawca ma obowiązek uzgodnić z inwestorem.

Zakres podstawowych prób montażowych obejmuje:

- pomiar rezystancji izolacji instalacji, który należy wykonać dla każdego obwodu oddzielnie od strony zasilania: pomiarów dokonać należy induktorem 500V lub 1000V; rezystancja izolacji mierzenia między badaną fazą i pozostałymi fazami połączonymi z przewodem neutralnym lub uziemiającym nie może być mniejsza od:
 - 0,25 Moma dla instalacji 220V
 - 0,50 Moma dla instalacji 380 i 500V

Z prób montażowych należy sporządzić protokół.

Po pozytywnym zakończeniu wszystkich badań i pomiarów objętych próbami montażowymi należy załączyć instalacje pod napięcie i sprawdzić czy:

- punkty świetlne są załączane zgodnie z założonym programem;
- w gniazdach wtyczkowych przewody fazowe są dokładnie dołączone do właściwych zacisków.

d) Odbiór międzyoperacyjny

Odbiory międzyoperacyjne przeprowadza przedstawiciel inwestora w obecności wykonawcy robót instalacyjnych.

Odbiorom międzyoperacyjnym podlegają:

- d) osadzone konstrukcje wsporcze kable, korytka i oprawy oświetleniowe
- e) ułożone rury, listwy i korytka przed wciągnięciem przewodu
- f) osadzone konstrukcje wsporcze przed zamontowaniem aparatów
- g) instalacja przed załączeniem pod napięcie

e) Odbiór częściowy

Szczegółowa specyfikacja wykonania i odbioru robót budowlanych

Odbiory częściowe dotyczą robót ulegających zakryciu. Odbiorom tym podlegają:

- e) ułożone w listwach lecz nie przykryte przewody
- f) instalacje podtynkowe przed tynkowaniem
- g) inne fragmenty instalacji, które będą niewidoczne lub bardzo trudne do sprawdzenia po zakończeniu robót montażowych

Usterki wykryte przy odbiorze częściowym powinny być wpisane do dziennika budowy. Brak wpisu należy traktować jako stwierdzenie należytego stanu elementów i prawidłowości montażu.

f) Odbiór końcowy

Do odbioru końcowego wykonanych robót wykonawca powinien przedłożyć:

- aktualną dokumentację powykonawczą
- protokoły prób montażowych
- oświadczenie wykonawcy o zakończeniu robót i gotowości instalacji do eksploatacji.

Szczegółowa specyfikacja wykonania i odbioru robót budowlanych

SST -26. Instalacje sanitarne i c.o.

1.1. PRZEDMIOT SPECYFIKACJI TECHNICZNEJ

Przedmiotem niniejszej Specyfikacji Technicznej są wymagania dotyczące wykonania i odbioru robót w zakresie instalacji wodociągowo-kanalizacyjnej i c.o.

1.2. ZAKRES STOSOWANIA SZCZEGÓŁOWEJ SPECYFIKACJI TECHNICZNEJ

Specyfikacja Techniczna jest stosowana jako dokument przetargowy i kontraktowy przy zleceniu i realizacji robót.

1.3. OGÓLNE WYMAGANIA

Wykonawca jest odpowiedzialny za realizację robót zgodnie z przedmiarem robót, specyfikacją techniczną, poleceniami Inspektora nadzoru oraz zgodnie z art. 5, 22, 23 i 28 ustawy Prawo budowlane, „Warunkami technicznymi wykonania i odbioru sieci wodociągowych” COBRTI INSTAL, Warszawa 2001 i „Warunkami technicznymi wykonania i odbioru robót budowlano-montażowych. Tom II Instalacje sanitarne i przemysłowe”.

Odstępstwa od projektu mogą dotyczyć jedynie dostosowania instalacji do wprowadzonych zmian konstrukcyjno-budowlanych, lub zastąpienia zaprojektowanych materiałów - w przypadku niemożliwości ich uzyskania - przez inne materiały lub elementy o zbliżonych charakterystykach i trwałości. Wszelkie zmiany i odstępstwa od zatwierdzonej dokumentacji technicznej nie mogą powodować obniżenia wartości funkcjonalnych i użytkowych instalacji, a jeżeli dotyczą zamiany materiałów i elementów określonych w dokumentacji technicznej na inne, nie mogą powodować zmniejszenia trwałości eksploatacyjnej. Roboty montażowe należy realizować zgodnie z „Warunkami technicznymi wykonania i odbioru robót budowlano-montażowych. Tom II Instalacje sanitarne i przemysłowe”. Polskimi Normami, oraz innymi przepisami dotyczącymi przedmiotowej instalacji.

2.

MATERIAŁY

2.1

Do wykonania instalacji wodociągowej i kanalizacyjnej mogą być stosowane wyroby producentów krajowych i zagranicznych.

2.2

Wszystkie materiały użyte do wykonania instalacji muszą posiadać aktualne polskie aprobaty **techniczne** lub odpowiadać Polskim Normom. Wykonawca uzyska przed zastosowaniem wyrobu akceptację Inspektora Nadzoru. Odbiór techniczny materiałów powinien być dokonywany według wymagań i w sposób określony aktualnymi normami.

2.1. PRZEWODY

2.1.1 Instalacja wodociągowa będzie wykonana z rur wodociągowych typu TECE flex lub rur miedzianych łączonych przez lutowanie .

2.1.2. Instalacja kanalizacyjna zostanie wykonana z rur kanalizacyjnych kielichowych z PVC , uszczelnionych w kielichach gumowymi pierścieniami.

2.1.4. Dostarczone na budowę rury powinny być proste, czyste od zewnątrz i wewnątrz, bez widocznych wżerów i ubytków spowodowanych korozją lub uszkodzeniami.

2.2. ARMATURA

2.2.1. Instalacja ma być wyposażona w typową armaturę odcinającą oraz armaturę wypływową standardową .

2.3. IZOLACJA TERMICZNA

2.3.1. Izolację ciepłochronną rurociągów należy wykonać z otulin termoizolacyjnych z pianki polietylenowej w płaszczu z PVC .

2.3.2. Otuliny muszą posiadać aprobatę techniczną o dopuszczeniu do stosowania w budownictwie, wydaną przez Centralny Ośrodek Badawczo-Rozwojowy Techniki Instalacyjnej INSTAL.

3.

SPRZĘT

3.1. Wykonawca jest zobowiązany do używania jedynie takiego sprzętu, który nie spowoduje niekorzystnego wpływu na jakość wykonywanych robót, zarówno w miejscu tych robót, jak też przy wykonywaniu czynności pomocniczych oraz w czasie transportu, załadunku i wyładunku materiałów.

4.

TRANSPORT I SKŁADOWANIE

4.4. Rury

Szczegółowa specyfikacja wykonania i odbioru robót budowlanych

4.4.1. Rury w wiązkach muszą być transportowane na samochodach o odpowiedniej długości. Kształtki należy przewozić w odpowiednich pojemnikach. Podczas transportu, przeładunku i magazynowania rur i kształtek należy unikać ich zanieczyszczenia.

4.5. ELEMENTY WYPOSAŻENIA

4.5.1. Transport elementów wyposażenia do „białego montażu” powinien odbywać się krytymi środkami.

Zaleca się transportowanie w oryginalnych opakowaniach producenta. Elementy wyposażenia należy przechowywać w magazynach lub w pomieszczeniach zamkniętych w pojemnikach.

4.6. ARMATURA

4.6.1. Dostarczoną na budowę armaturę należy uprzednio sprawdzić na szczelność. Armaturę należy składować w magazynach zamkniętych.

4.7. IZOLACJA TERMICZNA

4.7.1. Materiały przeznaczone do wykonania izolacji cieplnych powinny być przewożone krytymi środkami transportu w sposób zabezpieczający je przed zawilgoceniem, zanieczyszczeniem i zniszczeniem.

4.7.2. Wyroby i materiały stosowane do wykonywania izolacji cieplnych należy przechowywać w pomieszczeniach krytych i suchych. Należy unikać dłuższego działania promieni słonecznych na otulinę z PE, ponieważ materiał ten nie jest odporny na promienie ultrafioletowe.

4.7.3. Materiały przeznaczone do wykonywania izolacji ciepłochronnej powinny mieć płaszczyzny i krawędzie nie uszkodzone, a odchyłki ich wymiarów w stosunku do nominalnych wymiarów produkcyjnych powinny zawierać się w granicach tolerancji określonej w odpowiednich normach przedmiotowych.

5.

WYKONANIE ROBÓT

5.2. Monta rurociągów

5.2.1. Rurociągi łączone będą przez zgrzewanie, lutowanie i łączniki gwintowane. Wymagania ogólne dla połączeń gwintowanych określone są w tomie II „Warunków technicznych wykonania i odbioru robót”

5.2.2. Przed układaniem przewodów należy sprawdzić trasę oraz usunąć możliwe do wyeliminowania przeszkody, mogące powodować uszkodzenie przewodów (np. pręty, wystające elementy zaprawy betonowej i muru).

5.2.4. Przed zamontowaniem należy sprawdzić, czy elementy przewidziane do zamontowania nie posiadają uszkodzeń mechanicznych oraz czy w przewodach nie ma zanieczyszczeń (ziemia, papiery i inne elementy). Rur pękniętych lub w inny sposób uszkodzonych nie wolno używać.

5.2.5. Kolejność wykonywania robót:

- wyznaczenie miejsca ułożenia rur,
- wykonanie gniazd i osadzenie uchwytów,
- przecinanie rur,
- założenie tulei ochronnych,
- ułożenie rur z zamocowaniem wstępnym,
- wykonanie połączeń.

5.2.6. W miejscach przejść przewodów przez ściany i stropy nie wolno wykonywać żadnych połączeń. Przejścia przez przegrody budowlane wykonać w tulejach ochronnych. Wolną przestrzeń między zewnętrzną ścianą rury i wewnętrzną tuleją należy wypełnić odpowiednim materiałem termoplastycznym. Wypełnienie powinno zapewniać jedynie możliwość osiowego ruchu przewodu. Długość tulei powinna być większa od grubości ściany lub stropu. Przejścia przez przegrody określone jako granice oddzielenia pożarowego należy wykonywać za pomocą odpowiednich tulei zabezpieczających.

5.2.7. Przewody pionowe należy mocować do ścian za pomocą uchwytów umieszczonych co najmniej co 3,0 m dla rur o średnicy 15-20 mm, przy czym na każdej kondygnacji musi być zastosowany co najmniej jeden uchwyt.

5.2.. Na przewodach kanalizacyjnych przed załamaniem pionów wykonać rewizje.

5.3.

Monta armatury i osprzętu

5.3.1. Monta armatury i osprzętu ma być wykonany zgodnie z instrukcjami producenta i dostawcy.

5.4.

Badania i uruchomienie instalacji

5.4.1. Instalacja przed zakryciem bruzd i przed pomalowaniem elementów instalacji oraz przed wykonaniem izolacji termicznej przewodów musi być poddana próbie szczelności.

Szczegółowa specyfikacja wykonania i odbioru robót budowlanych

5.4.2. Instalacje należy dokładnie odpowietrzyć.

5.4.3. Jeżeli w budynku występuje kilka odrębnych złądów badania szczelności należy przeprowadzić dla każdego złądu oddzielnie.

5.4.4. Z próby szczelności należy sporządzić protokół.

5.5. Wykonanie izolacji cieplochronnej

5.5.1. Roboty izolacyjne należy rozpocząć po zakończeniu montażu rurociągów, przeprowadzeniu próby szczelności i wykonaniu zabezpieczenia antykorozyjnego powierzchni przeznaczonych do zaizolowania oraz po potwierdzeniu prawidłowości wykonania powyższych robót protokołem odbioru.

5.5.2. Otuliny termoizolacyjne powinny być nałożone na styk i powinny ściśle przylegać do powierzchni izolowanej. W przypadku wykonywania izolacji wielowarstwowej, styki poprzeczne i wzdłużne elementów następnej warstwy nie powinny pokrywać odpowiednich styków elementów warstwy dolnej.

5.5.3. Wszystkie prace izolacyjne, jak np. przycinanie, mogą być prowadzone przy użyciu konwencjonalnych narzędzi.

6.

KONTROLA JAKOŚCI ROBÓT

6.1. Kontrola jakości robót związanych z wykonaniem instalacji centralnego ogrzewania powinna być przeprowadzona w czasie wszystkich faz robót, zgodnie z wymaganiami Polskich Norm i „Warunkami technicznymi wykonania i odbioru robót budowlano-montażowych. Tom II Instalacje sanitarne i przemysłowe”.

6.2. Każda dostarczona partia materiałów powinna być zaopatrzona w świadectwo kontroli jakości producenta.

6.3. Wyniki przeprowadzonych badań należy uznać za dodatnie, jeżeli wszystkie wymagania dla danej fazy robót zostały spełnione. Jeśli którekolwiek z wymagań nie zostało spełnione, należy daną fazę robót uznać za niezgodną z wymaganiami normy i po dokonaniu poprawek przeprowadzić badania ponownie.

7.

ODBIÓR ROBÓT

Odbioru robót polegających na wykonaniu instalacji należy dokonać zgodnie z „Warunkami technicznymi wykonania i odbioru robót budowlano-montażowych. Tom II Instalacje sanitarne i przemysłowe”

7.1. W stosunku do następujących robót należy przeprowadzić odbiory między operacyjne:

1. przejścia dla przewodów przez ściany i stropy (umiejscowienie i wymiary otworów),
2. ściany w miejscach ustawienia grzejników (otynkowanie),
3. bruzdy w ścianach: - wymiary, czystość bruzd, zgodność z pionem i zgodność z kierunkiem w przypadku minimalnych spadków odcinków poziomych.

7.2. Z odbiorów międzyoperacyjnych należy spisać protokół stwierdzający jakość wykonania oraz przydatność robót i elementów do prawidłowego montażu.

7.3. Po przeprowadzeniu prób przewidzianych dla danego rodzaju robót należy dokonać końcowego odbioru technicznego instalacji centralnego ogrzewania.

7.4. Przy odbiorze końcowym powinny być dostarczone następujące dokumenty:

- Dokumentacja projektowa z naniesionymi na niej zmianami i uzupełnieniami w trakcie wykonywania robót,
- Dziennik budowy.
- Dokumenty dotyczące jakości wbudowanych materiałów (świadectwa jakości wydane przez dostawców materiałów),
- Protokoły wszystkich odbiorów technicznych częściowych,
- Protokół przeprowadzenia próby szczelności całej instalacji.

7.4.1. Przy odbiorze końcowym należy sprawdzić:

- zgodność wykonania z Dokumentacją projektową oraz ewentualnymi zapisami w Dzienniku budowy dotyczącymi zmian i odstępstw od Dokumentacji projektowej,
- protokoły z odbiorów częściowych i realizacji postanowień dotyczących usunięcia usterek,
- aktualność Dokumentacji projektowej (czy przeprowadzono wszystkie zmiany i uzupełnienia),
- protokoły badań szczelności instalacji.

7.5. OBMIAR ROBÓT

Ogólne wymagania dotyczące obmiaru podano w specyfikacji technicznej „Wymagania ogólne”, oraz obmiar w metrach i sztukach.

7.6. PODSTAWA PŁATNOŚCI

Ogólne wymagania dotyczące płatności podano w specyfikacji technicznej „Wymagania ogólne”.

Szczegółowa specyfikacja wykonania i odbioru robót budowlanych

7.7. PRZEPISY ZWIĄZANE

„Warunki **techniczne** wykonania i odbioru robót budowlano-montażowych. Tom II Instalacje sanitarne i przemysłowe”. Arkady, Warszawa 1988.

„Warunki **techniczne** wykonania i odbioru sieci wodociągowych”. COBRTI INSTAL. Warszawa 2001.
